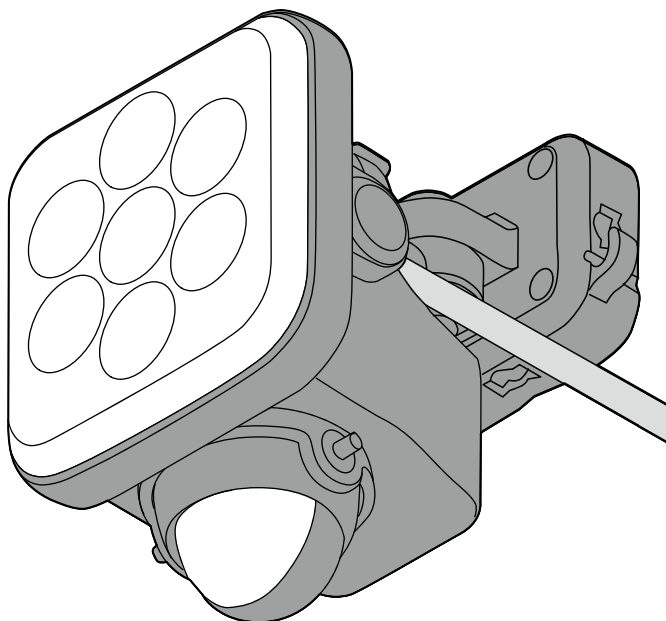


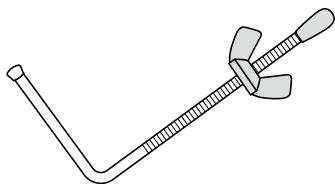
RITEX

LED SENSOR LIGHT

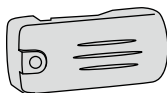


LED-AC1011

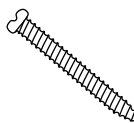
11W×1灯フリーアーム式 LED センサーライト



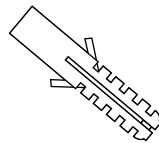
×1



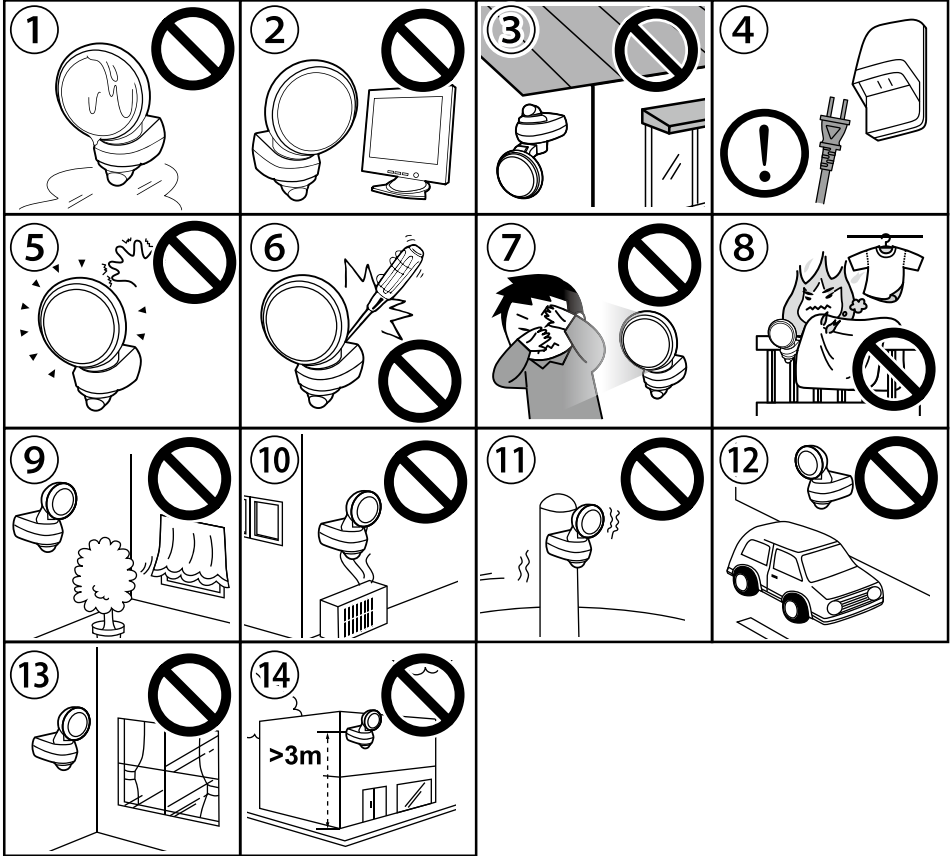
×1



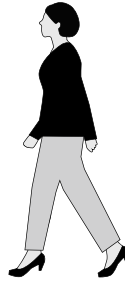
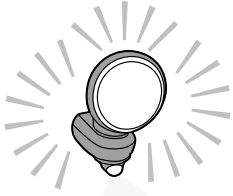
×2



×2



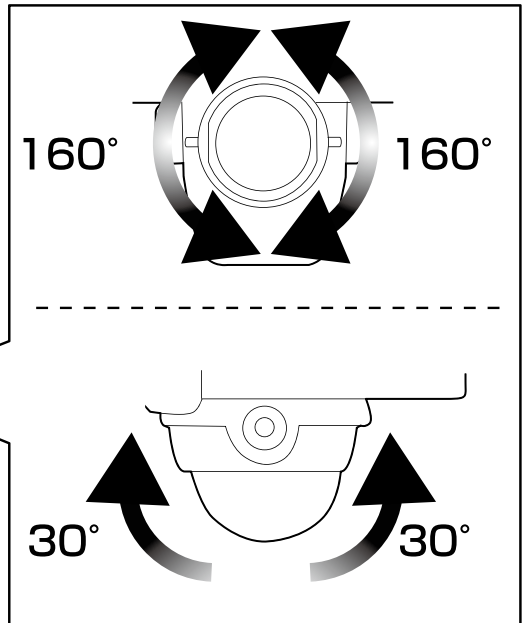
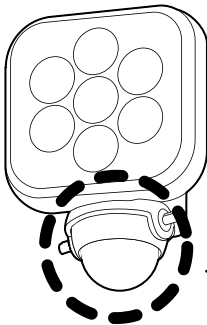
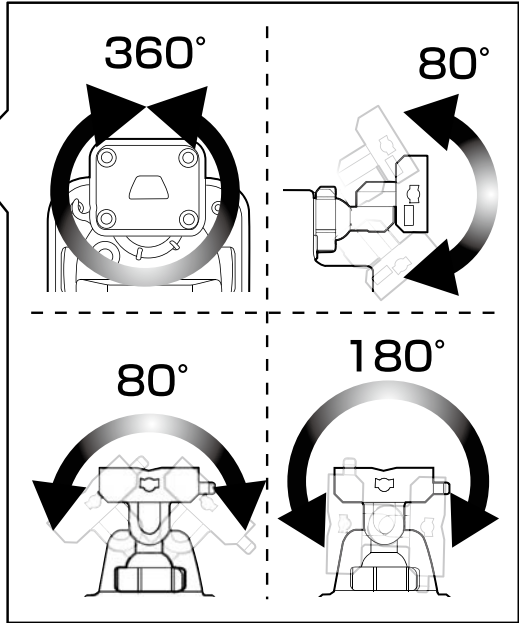
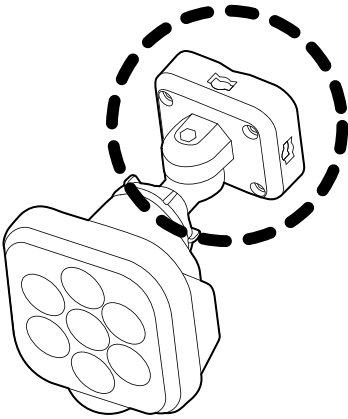
- ①大量の水がかかる場所に設置しない
- ②家電製品や電波を出す機器の近くで使用しない
- ③斜め向き、下向き、逆さまに取り付けない
- ④屋外へ設置する際は、防雨型コンセントを使用する。電源と直接接続する場合、電源を切れるようスイッチを設置する
- ⑤点灯中および消灯直後、ライト部に触れない
- ⑥分解や改造をしない
- ⑦点灯中は、ライト部を直視しない
- ⑧燃えやすい物の近くに取り付けけない
- ⑨ゆれるものの近くに取り付けけない
- ⑩エアコン等の送風を受ける場所に取り付けけない
- ⑪強い振動を受ける場所に取り付けけない
- ⑫車の通る道路に面した場所に取り付けけない
- ⑬ガラス越しの場所に取り付けけない
- ⑭取り付け高さが3m以上の場所に取り付けけない

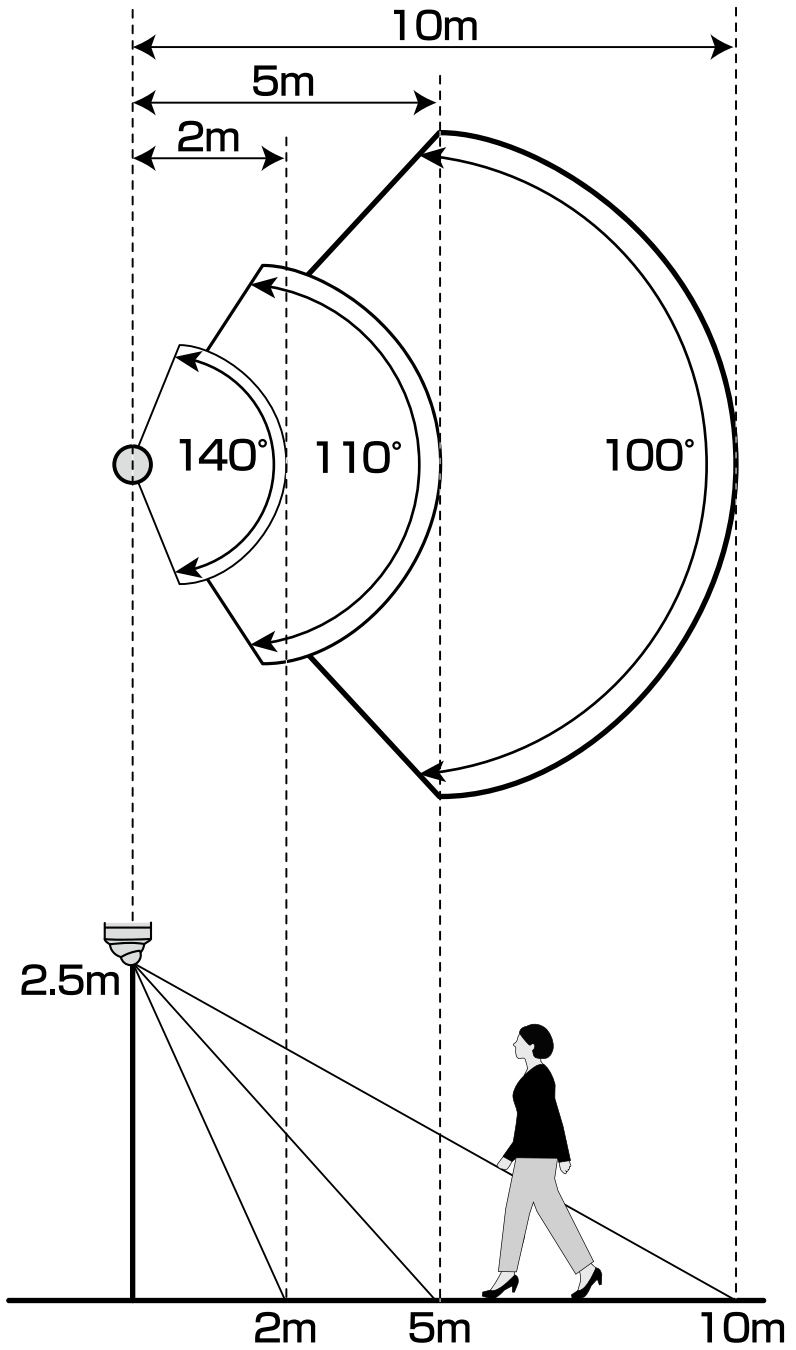


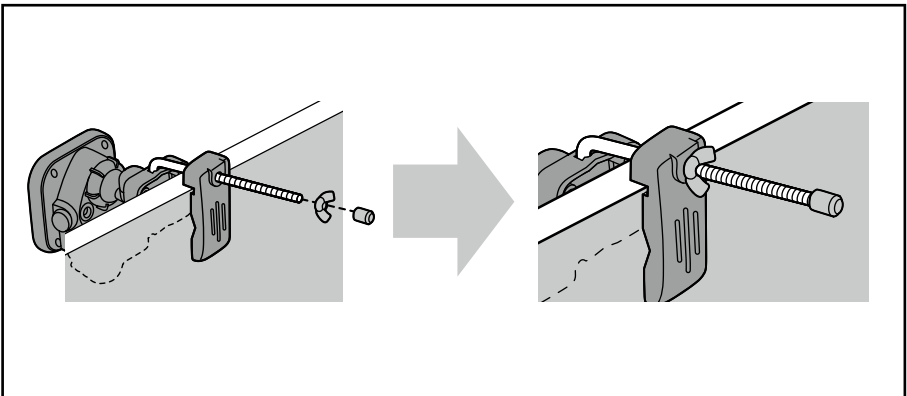
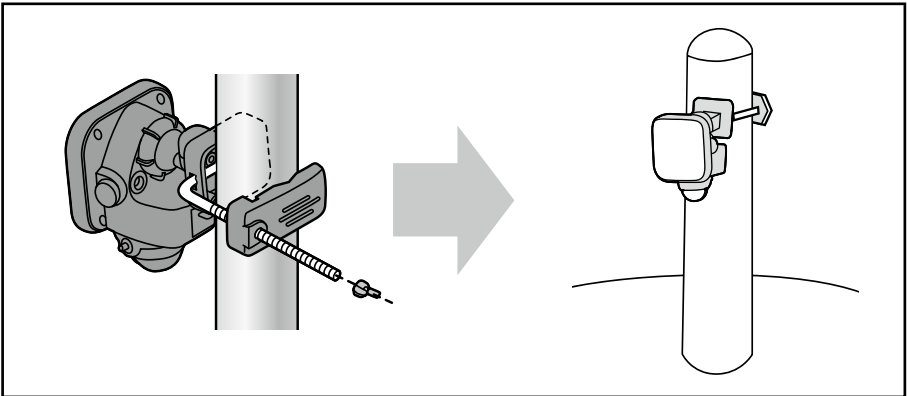
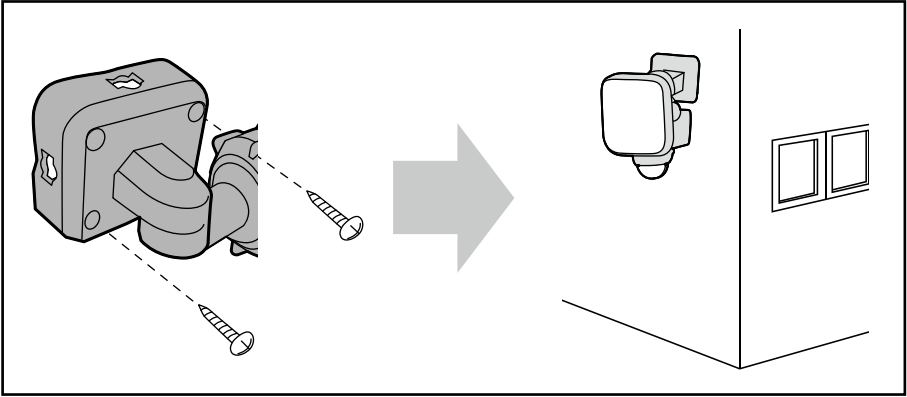
Good



Not Good



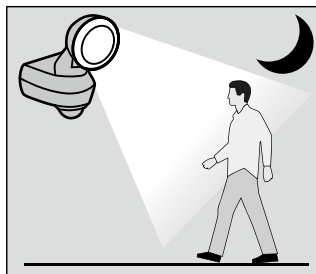
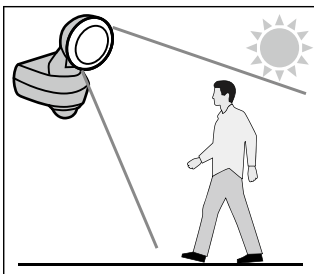
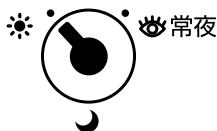




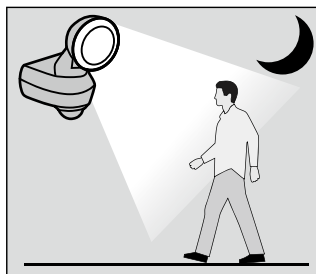
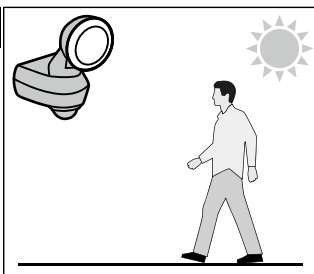


5sec
~
5min

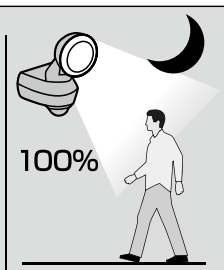
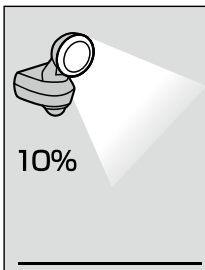
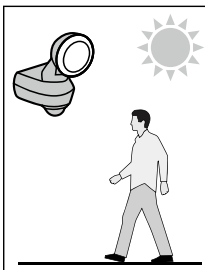
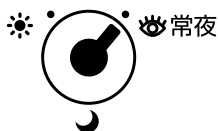
Day time mode



Night mode



All-night lighting mode



保証書

この製品は優れた技術と部品で製造され、厳密な検査をへて出荷されたことを証明し、下記の規約により小売店から購入した日から1年間、その品質を保証します。

保証期間内に取扱説明書等の注意書きにしたがって正常な使用状態で使用していて故障した場合には、お買い上げの販売店に本書をご提示のうえ、修理をご依頼ください。

1. 通常使用により欠陥が生じた場合は、無償で新品と交換または修理いたします。

ただし、以下の理由は免責といたします。

- ① 取扱上の不注意、誤った使用方法。
- ② 天災・火災等。
- ③ お買い上げ後の輸送・移動・落下等。
- ④ 保存上の不備。
- ⑤ 小社以外による修理または改造。
- ⑥ 本製品本来の使用目的以外の使用。

2. 使用に伴う部品の消耗には保証の適用はされません。

3. 送料および梱包料等の費用は、お客様でご負担ください。

※販売店名、ご購入年月日のないものは無効となります。

4. 保証期間が切れた後の修理、保証の適用されない故障につきましては、有償で修理いたします。

5. 一切の工事費用は、お客様の負担となります。

6. 本証は、再発行いたしません。

購入品名 11W×1灯 フリーアーム式 LED センサーライト LED-AC1011	
購入年月日	年 月 日 <small>購入年月日、販売店名のないものは無効となりますのでご注意ください。</small>
住所 (〒)	名前
TEL	(印)
販売店名	故障状況

株式会社 ムサシ

〒675-1201 兵庫県加古川市八幡町宗佐1440
Eメール: info@634634.jp
ホームページ: http://www.634634.jp



0570-033-634

平日 AM9:00 ~ PM5:00

IP電話からは **050-3503-6345**