



# オイルフリーコンプレッサ FX7401/エルフ

## 取扱説明書

### 目次

- はじめに..... 2
- 安全上のご注意..... 3
  - 警告..... 3
  - 注意..... 4
- 現品確認..... 4
  - 付属品一覧..... 4
- 各部の名称..... 4
- 設置場所..... 5
- 配管..... 6
- 配線..... 6
- 運転準備..... 7
- 運転..... 8
  - 日常運転の管理..... 9
- 保守・点検..... 10
- 基本仕様..... 10
- 故障の原因と対策..... 11
- 保証と修理サービス..... 12
  - 修理サービスについて..... 12

この度は、お買いあげいただきましてありがとうございました。

- ご使用の前に、この『取扱説明書』を必ずお読みください。誤ったご使用は、商品の故障や火災を引き起こす原因となります。お客様が商品をご使用された時点で、本書の内容を全てご理解いただいたことと判断させていただきます。
- 本商品は業務用ではありません。業務用としてご使用になられた場合や過剰な条件でご使用になられた場合に発生した故障は保証いたしません。また、生産補償・営業補償等の二次的損失も補償いたしません。
- コンプレッサは運転音が大きい為、住環境に合わせた設置場所・運転時間に十分配慮し、近隣の迷惑にならないようご注意ください。
- 本書が保証書を兼ねておりますので、表紙に購入年月日を記入してください。
- お読みになった後は、販売店が発行する証明書（販売証明書・レシートなど）と共に本書を手近な所に保管し、ご活用ください。

※ご使用前に必ず下表の空欄に必要事項をご記入ください。修理の際に必要となります。

形 式	FX7401
購 入 先	
購入年月日	年      月      日
使用開始日	年      月      日



## はじめに

### 重要なお知らせ




ご使用になる前にこの取扱説明書をよくお読みの上、この商品の正しい使用方法を完全に理解した方のみがご使用ください。

この取扱説明書には、商品を安全に正しくお使いいただき、あなたや他の人々への危害や財産への損害を未然に防止するために守っていただく事項を示しています。

その表示と図記号の意味は次のようになっております。

 <b>警告</b>	この表示を無視して、誤った取り扱いをすると、人が死亡または重傷を負う可能性が想定される内容を示しています。
 <b>注意</b>	この表示を無視して、誤った取り扱いをすると、人が傷害を負う可能性が想定される内容、または物的損害の発生が想定される内容を示しています。

### ■絵表示の例

	この記号は「注意すべきこと」を意味しています。 この記号の中や近くに、具体的な注意内容を表示します。 (左の例は電気遮断)
	この記号は「してはいけないこと」を意味しています。 この記号の中や近くに、具体的な禁止内容を表示します。 (左の例は接触禁止)
	この記号は「しなければならないこと」を意味しています。 この記号の中に、具体的な指示内容を表示します。 (左の例は必ずアース線を接続せよ)

### ■補足表示

<b>お願い</b>	この記号は機械の性能や機能を十分に発揮してお使いいただくために守っていただきたい内容を示しています。
------------	--

■警告や注意の表示を無視して使用した場合や商品を過剰使用した場合の損害については、当社は一切責任を負えませんので、ご了承願います。また、商品の不具合による生産補償・営業補償等の二次的損失の補償は一切いたしません。

### ■この商品の保証について

巻末に保証と修理サービスについての説明があります。必ずお読みください。

## ドレンに関して

コンプレッサのエア（圧縮空気）には、ドレン（コンプレッサオイル、大気中の塵埃や各種ガスおよび摺動部摩耗粉、空気タンクの錆、水滴など）が含まれています。ドレンは、エアーモーターの故障、エアーブロー時のドレン飛散、塗装不良の原因となりますので、ご使用の用途やご要求の品質によって、エアードライヤーやエアーフィルターをご使用ください。

また、ドレンが空気タンク内に蓄積していると腐食が進行し、タンクの肉厚が薄くなり、破裂を引き起こす原因となります。

ドレンより発生した故障・二次的損失は補償対象外となります。

## 安全上のご注意

### 警告

#### 使用禁止



医療、呼吸器、食品、その他人体や動植物の生命に関わる設備や用途には絶対に使用しないでください。死亡や人体・動植物に重大な傷害を与える危険性があります。本警告を無視して使用された場合は、弊社はいかなる損失、人身傷害および損害に対する賠償責任は負いません。

#### 使用禁止



細い径の延長コード・タコ足配線・テーブルタップの使用、他の電気製品との電源の併用は絶対にしないでください。コードリールを使用する場合は、適正な線径のコードを使用し、巻いた状態で絶対に使用しないでください。火災を引き起こす原因となります。

#### 安全な場所への設置



灯油、ガソリン、揮発性ガス、引火性ガス(アセチレン・プロパンガスなど)、可燃性のない場所に設置してください。

#### 屋外設置禁止



屋外に設置しないでください。  
直射日光が当たる場所に設置しないでください。  
※本製品は耐水構造になっておりません。  
電気系統に雨水がかかると漏電や火災事故を起す恐れがあります。

#### アースを接続する



アース工事を必ず行なってください。

#### 空気以外の圧縮禁止



空気以外の気体の圧縮には絶対使用しないでください。

#### 保守点検実施



定期的に保守点検、整備を行なってください。保守点検を怠るとコンプレッサの寿命に大きく影響するだけでなく、経年劣化による破損、塵埃の蓄積による発煙や発火などを起こす恐れがあります。この場合、保証はできません。

#### 電気の遮断と圧力確認



使用后、点検、および異常を感じた場合は必ず電源スイッチをOFFとし、電源コードのプラグをコンセントから抜いてください。常時通電状態は、感電・火災を引き起こす危険性があります。空気タンク内の圧力を必ず放出してください。

#### 改造禁止



製品の改造や設定圧力の変更はしないでください。  
※破損事故や寿命低下の原因になります。

#### 修理依頼



修理は専門業者に依頼してください。  
※修理に不備があると破損事故や寿命低下の原因になります。

### 注意

#### 高温注意・接触禁止



運転中や運転直後は圧縮機本体、配管、空気タンクに直接手を触れないでください。  
※火傷やする場合があります。

#### ドレン抜きの実施



ドレンが空気タンク内に蓄積していると腐食が進行し、タンクが破裂を引き起こす原因となります。

## 現品確認

- この商品を開梱する際は、輸送途中に損傷を受けていないか注意して調べてください。  
また、ご注文通りの製品であることを確認してください。

◆梱包内容 ※付属品がすべてあるか確認してください。

●コンプレッサ	1台	●吸込フィルター	1ヶ
●車輪	2ヶ	●取扱説明書（本書）	
●車軸	2本		
●カラー	2ヶ		
●ナット、ばね座金、座金	各2ヶ		

## 各部の名称

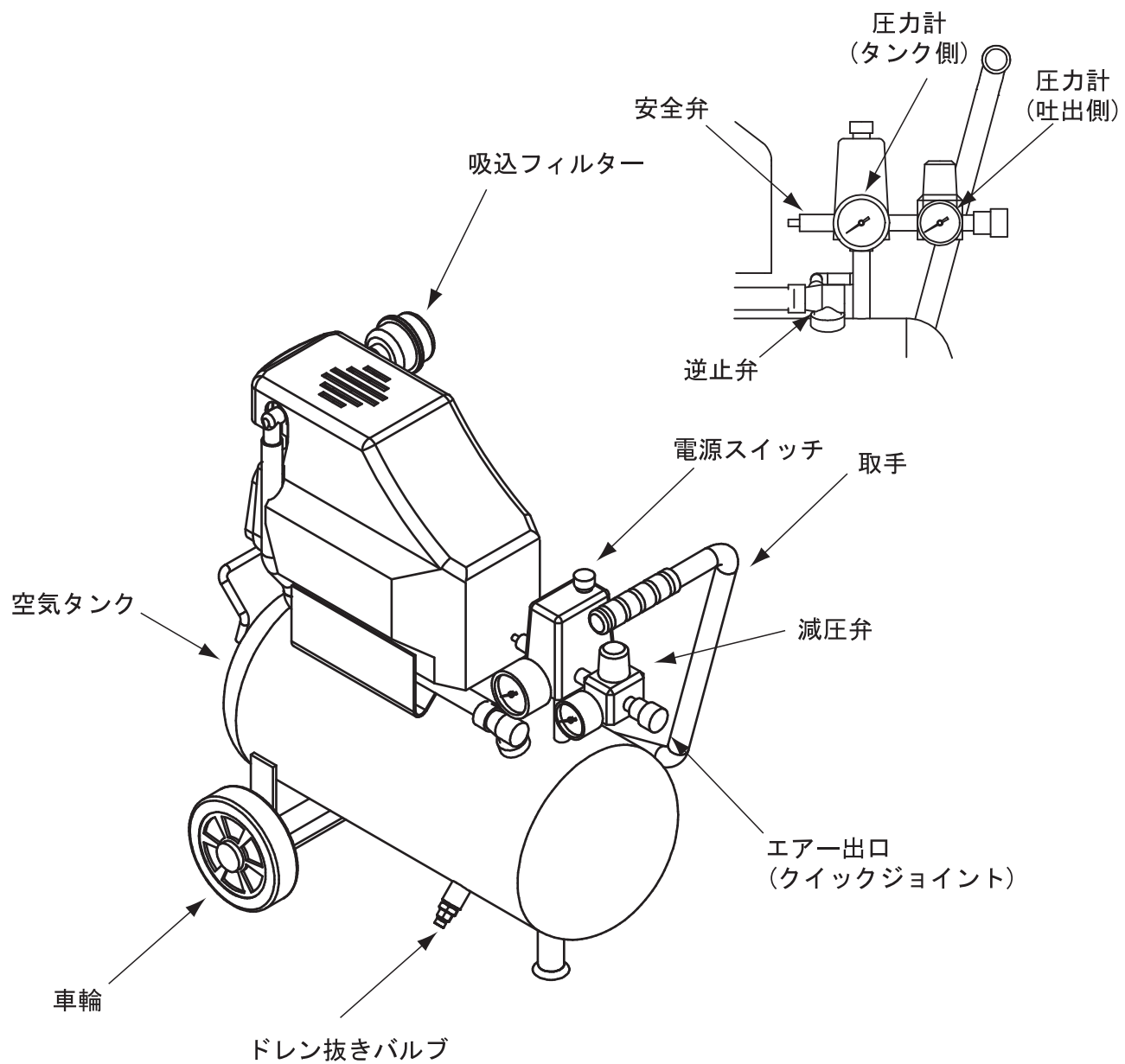


図1 各部の名称

# 設置場所

## 警告

- 室内で湿気の少ない場所に設置してください。
- ※海辺、川辺、温泉地域や雨水がかかる場所、蒸気があたる場所では、電気系統の漏電や火災事故を引き起こす危険があります。



水気禁止

## 警告

- 近くに灯油、ガソリン、揮発性ガス、引火性ガス（アセチレン・プロパンガス）等の可燃物のない場所に設置してください。
- ※不適切な場所では、爆発・発火事故の原因になります。
- 腐食性ガスのない場所に設置してください。
- ※腐食性ガスの雰囲気での使用は、圧縮機の寿命低下・破損・火災の原因になります。



安全な場所に  
設置する

## 警告

- 直射日光があたる場所に設置、保管しないでください。
- 周囲温度が5℃～38℃でご使用ください。
- ※5℃以下の使用は、ドレンの凍結や圧縮機各部の作動不良が発生する原因となります。
- ※38℃以上の使用は、圧縮機部の摩耗を早め、寿命低下や発火事故の原因となります。



規定温度で  
使用する

## 警告

- 本商品は空冷式のため、通気性の良い場所で使用してください。
- ※工具棚の下に設置したり、段ボールやベニヤ板等を立て掛けたり、覆ったりしないでください。通気性の悪い条件で使用された場合、冷却効果を失い、寿命低下や発火事故の原因となります。
- 水平（傾斜2°以内）で基礎がしっかりしている場所に設置してください。
- ※設置が不安定の場合、異常振動や異音、故障の原因となります。



設置場所注意

## 警告

- ゴミやほこりの少ない場所で使用してください。
- ※ゴミやほこりがモーターのコイルに付着し、蓄積するとモーターの熱により発煙や発火する恐れがあります。
- ※コンプレッサが鉄粉、石粉、研磨粉、木屑などを吸い込むと、吸込フィルターが目詰まりや圧縮機内部の故障の原因となります。



塵埃のない場所に  
設置する

※上記を満たさない条件でご使用になられた場合は、購入日に関わらず保証はできません。  
また、不具合により発生した二次的損失も補償いたしません。

## 配管

### ⚠ 注意

古くなったエアホースは継手部が外れたりする可能性があり危険ですので交換してください。  
また、損傷したエアホースは破裂するおそれがありますので速やかに交換してください。

作業する場所とコンプレッサーが離れている場合は、長いエアホースを使用することを推奨します。エアホースの内径はφ7mmで接続ネジは1/4インチが最適です(10m以下であれば、ホース内径φ6mmでも可能です)。50m以上のエアホースを使用する場合は、内径φ12mm以上のホースを使用してください。  
やむを得ず延長コードを使用する場合は、表1に従ったコードを使用してください。

## 配線

◎電源コードは直接コンセントに接続してください。

### ⚠ 注意

細い径の延長コード、タコ足配線、他の電気製品との併用はしないでください。  
モータに十分な電流・電圧が流れないとコンプレッサーが起動しません。

表1

形式	配線太さと長さ	ヒューズ容量	モーター電流値
FX7401	2.0mm <sup>2</sup> 20m以下	20A	8A

### ⚠ 注意

延長コードを使用する場合は、コードの太さと長さを表1に従ってご使用ください。  
表1に従わない場合は、電圧が低下し起動不良により、モータの保護装置が働きます(自動的に停止)。  
改善のないまま使用し続けるとモータの焼損を引き起こす原因となります。  
この場合は保証の対象外となります。

◎発電機使用の場合

起動時は瞬時ではありますが、モーター電流値の約4倍の電流値が流れます。したがって、発電機はこれに対応できるものが必要となります。  
目安としては、“2.2kVA以上”とし、実際の使用にあたっては、発電機の機種により特性・仕様が異なりますので、発電機メーカー様にご相談ください。

## 運転準備

運転する前に下記の手順にしたがって、運転準備を行なってください。組立場所は4ページの『各部の名称』を参照してください。

### 吸込フィルターの取り付け

図2のように吸込口に吸込フィルターを取り付けてください。

※吸込フィルターのネジ部にシールテープは巻かないでください。故障の原因になります。

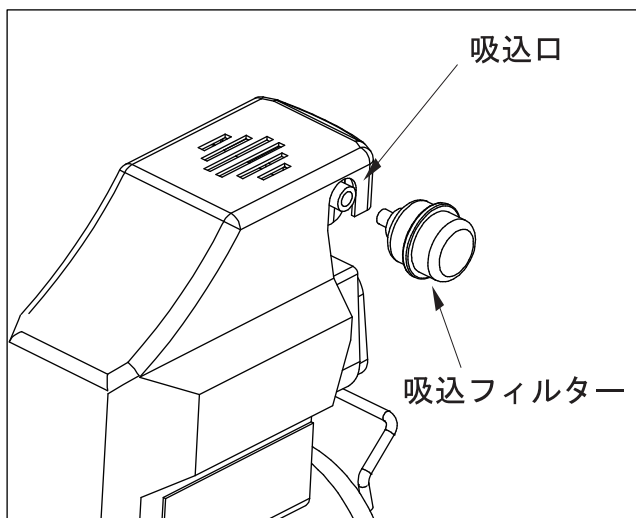


図2 吸込フィルターの取り付け

### 車輪の取り付け

図3のように車輪を取り付けてください。

- ①車輪に車軸を差し込み、ステアと車輪の間にカラーを挟み込んでください。
- ②座金、ばね座金、ナットの順番で固定してください。

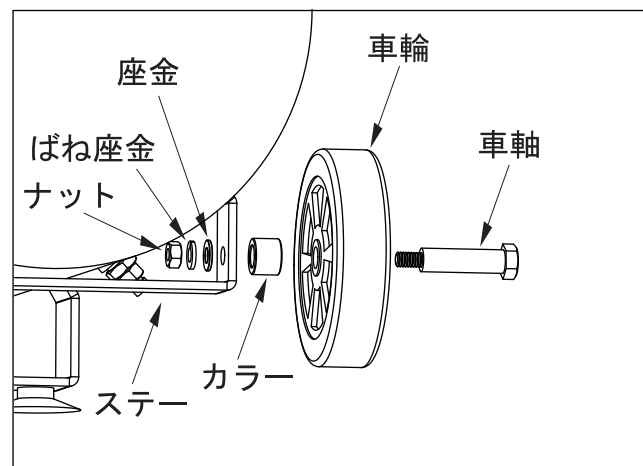


図3 車輪の取り付け

### クイックジョイントの確認

エアー出口にあるクイックジョイントは消耗品です。エアー漏れや接続が上手くできない場合は、別途お買い求めいただき、交換してください。

※エアー漏れがする場合は、ねじ部にシールテープを巻いてください。

※交換される場合、ねじ部が破損しますので、過剰にねじ込まないでください。

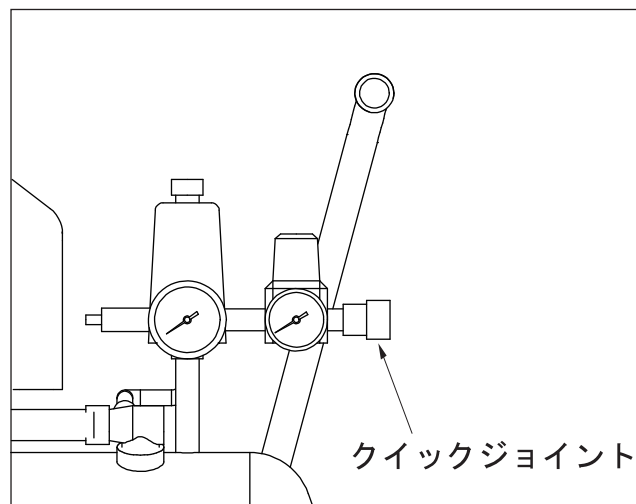


図4 クイックジョイントの取り付け



## 運 転

### ①保護具の着用

運転中にモーター音が発生します。必要に応じて、ご自身並びに周囲の方は耳栓をしてください。

### ②電源スイッチの操作

電源スイッチを押し、『OFF』にしてください(図5参照)。

※コンプレッサの運転・停止は必ず電源スイッチにて行ってください。電源コードのプラグの抜き差しによる運転・停止は絶対にしないでください。正常に動作せず、過負荷になり、モーターが過熱、発火する可能性があります。

### ③電源コードのプラグの接続

プラグをコンセントに接続してください(図6参照)。

※濡れた手では感電する恐れがありますので、ご注意ください。

※やむを得ず延長コードを使用する場合は、必ず6ページ『配線』の内容に従ってください。

### ④運転

電源スイッチを引き上げ、『ON』にしてください(図7参照)。

※定格運転時間にご注意ください。

※異常音、異常振動がある場合は、11ページの『故障の原因と対策』を参照してください。

【ご購入後初めて運転される場合】

下記の内容を必ずご確認ください。

- ・空気タンク内の圧力が上昇し、自動停止すること。
- ・エアリーク。
- ・ドレン抜きバルブ(A)を開き、エアリークを徐々に抜き、コンプレッサが再起動すること(図8参照)。

### ⑤吐出圧力の調整

吐出圧力は減圧弁(B)で調整します。減圧弁は、空気タンク内の圧力を減圧して、ご使用になれる用途やエアーツールの仕様に合わせることができます。吐出圧力の確認は、圧力計(C)参照(図9参照)。

【減圧弁の調整方法】

- ・吐出圧力を上げる⇒時計回りにつまみを回す。
- ・吐出圧力を下げる⇒反時計回りにつまみを回す。

※つまみを回し過ぎると減圧弁の軸を破損させる恐れがあります。必要以上に回し過ぎないように注意してください。

### ⑥停止

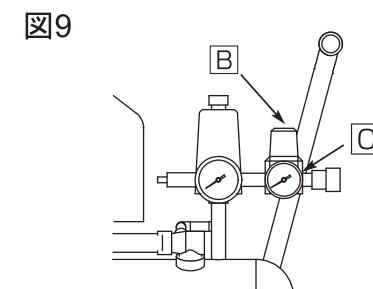
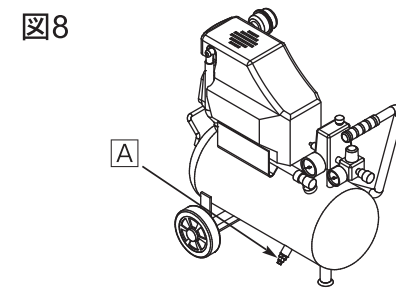
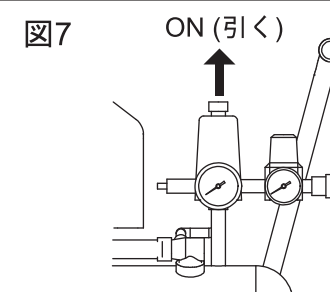
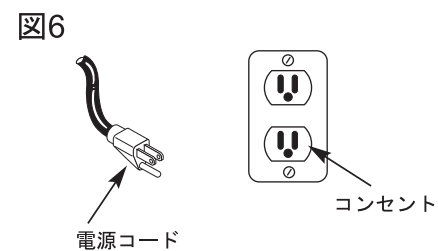
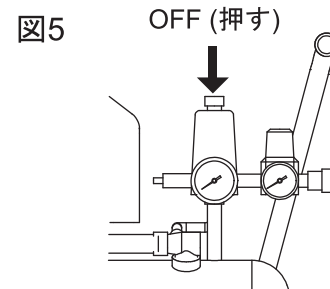
作業終了および中断、コンプレッサのそば傍から離れる場合は、必ず電源スイッチを『OFF』として電源プラグをコンセントから抜いてください。

### ⑦ドレンの排出

ドレンバルブ(A)を徐々に開き、空気タンク内のエアリークを完全に抜いてください。この時、ドレンも排出されます。

※ドレンの飛散を防ぐ為、ウエスや受け皿等をご準備ください。

※安全弁にてエアリークをしないでください。



## 警告

- 本商品の定格運転時間（モーターが連続で運転することが可能な時間）は30分です。30分使用後は30分以上停止してください。定格運転時間を超えて運転すると、故障や火災の原因となります。
- コンプレッサの運転中は、絶対に傍を離れないでください。電源スイッチが『ON』の状態での放置は、異常に気が付かず、故障や火災につながる危険性があります。
- 電源スイッチを『ON』としてもコンプレッサが起動しない場合、モーター保護装置が作動している可能性があります。詳しくは、『故障の原因と対策』を参照してください。
- 安全弁は、空気タンク内の圧力が0.88MPaを超えないように強制的にエアリークを排出する安全装置です。安全弁が作動した場合、故障の可能性がありますので、コンプレッサを停止し、お買い求めの販売店にご連絡ください。



## 日常運転の管理

### ◇運転中

コンプレッサの運転中は、操作部（電源スイッチ、ドレン抜きバルブ、減圧弁）以外の部分に触れないでください。

### ⚠ 注意

運転状態の時は、操作部以外の部分に手を触れないでください。  
※自動運転の場合、圧力降下により急に運転することがあり、回転部での怪我や高温部での火傷の危険があります。

### お願い

吐出圧力が高い状態でエアースーツやエアーツールの取り付け、取り外しをする場合は、取り付け難かったり、取り外しの際、勢いよく外れたりしますので、減圧弁で吐出圧力を下げてから実施してください。

※運転中に異常音（カンカン音や通常と異なる音）や異常振動（目で見て明らかにグラグラする揺れ）が発生した場合は、直ちにコンプレッサを停止し、原因を取り除いてから運転を再開してください。

### お願い

直射日光にあたらない場所で通気性の良い場所でご使用ください。  
夏期は、周囲温度が38℃以上にならないよう換気に注意してください。  
冬期は、5℃以下にならない環境でご使用ください。  
※モーターの保護装置が作動し停止したり、故障や寿命低下を起したりする原因となります。

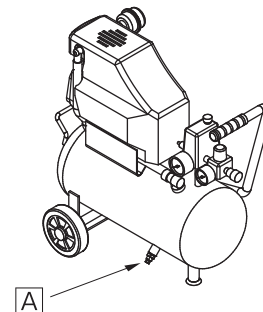
### ◇保管

作業終了後、コンプレッサを保管する時は、

- ①電源スイッチを『OFF』とし、必ず電源コードのプラグをコンセントから抜いてください。
- ②ドレン抜きバルブ(A)を除々に開き、エアとドレンを完全に抜いてください。

※ドレンは赤錆びた水です。汚れますのでご注意ください。  
※ドレンの飛散を防ぐ為、ウエスや受け皿等をご準備ください。  
※安全弁にてエア抜きをしないでください。

図10



### ⚠ 警告

- 絶対に電源スイッチを『ON』の状態では保管や放置しないでください。不意な運転や火災を引き起こす原因となります。
- 空気タンク内にエアが残った状態で保管すると不意な衝撃等によりエアが噴出する事故につながるおそれがあります。
- ドレンを空気タンク内に蓄積すると腐食が進行し、タンク内の肉厚が薄くなり、破裂を引き起こす原因となります。ドレンに関しては、2ページの『ドレンに関して』を参照ください。

### ⚠ 注意

取っ手は、コンプレッサを車輪で移動する際に使用するためのものです。  
取っ手だけでコンプレッサを持ち上げないでください。

## 保守・点検

### ドレン抜き

コンプレッサのエアには、ドレン（タンク内の油分、大気中の塵埃や各種ガスおよび摺動部摩耗粉、空気タンクの錆、水滴など）が含まれますので、使用後は、必ずドレンを排出してください。

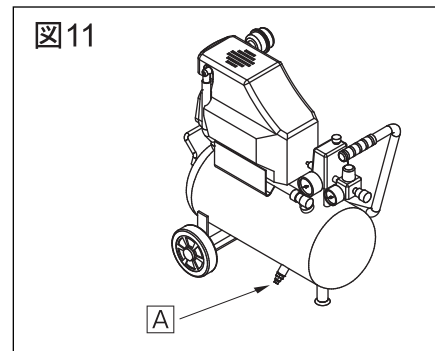
ドレンは、ドレン抜きバルブ(A)を除々に開き、タンク内のエアと共に排出してください。

※ドレンは赤錆びた水です。汚れますのでご注意ください。

※ドレンの飛散を防ぐ為、新聞紙、ウエス、受け皿等をご準備いただき、処理してください。

※安全弁にてエア抜きはしないでください。ドレンの排出ができません。

図11



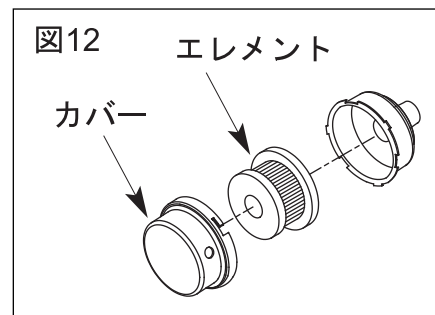
### 吸込フィルター

電源コードのプラグをコンセントから抜き、吸込フィルターのフィルターカバーを手で回し、取り外してください。エレメントの清掃を実施してください。

清掃しても汚れがひどい場合は、吸込フィルターを交換してください。

※50時間毎の点検を推奨します。

図12



## 基本仕様

形式	FX7401
電圧	単相100V
周波数	50/60Hz
モーター出力	0.55 kW
電流値	8 A
制御圧力	0.6~0.8 MPa
定格運転時間※1	30分 (30分使用后、30分以上停止)
吐出空気量※2 50/60Hz	36 / 43 L / 分
空気タンク容量	24 L
安全弁噴出圧力	0.88MPa
騒音値※3 正面1.5m	73 / 74 dB(A)
外形寸法(W×D×H)	580×320×570 mm
質量	22 kg
周囲温度	5~38°C

#### ■圧力換算表

圧力表示は、下記の圧力換算表を参照ください。  
0.1MPa=100kPa=1.02kgf/cm<sup>2</sup>=1bar=14.5psi

#### ■仕様

本書に記載の仕様は商品改良のため予告なく変更することがあります。

※1 定格運転時間とは、コンプレッサのモーターが回っている状態です。タンク内の圧力が所定以上となり停止している時間は、含みません。

※2 吐出空気量は、最高圧力時に吐出する空気量を大気圧に換算した値です。

※3 騒音値は、全負荷時、無響音室での測定値です(お客様のご使用になる設置環境により異なります)。

## 故障の原因と対策

- 万一異常が起こった場合には、下表を参考にご活用ください。  
対策欄の※印は、当社の修理部門で処理することが望ましい内容です。  
圧縮機本体の交換修理は、修理費用が高額になります。

故障の状態	原因	対策
コンプレッサが動かない	モーター保護装置の作動	下記参照。モーター保護装置の作動原因を解消
	電圧が低い	電源事情の確認
	周囲温度が高い、または低い	周囲温度の確認と改善
	配線の断線	修理※（内部配線の断線の場合は、圧縮機本体交換※）
	電動機の消耗	圧縮機本体交換※
圧力が上がらない 圧力の上昇に時間がかかる	ドレン抜きバルブの締め忘れ	締め方の確認、締め直し
	各締付部・配管部の空気漏れ	ねじ部にシールテープを巻くまたは修理※
	空気タンクからの空気漏れ	空気タンク交換※
	安全弁からの空気漏れ	交換
	ピストンリングの摩耗	修理※
	圧力計の誤作動	交換
	吸込フィルターの目詰まり	吸込フィルターの清掃または交換
異常音、異常振動がする	斜面、段差場所の設置	水平に設置
	部品のゆるみ	部品取付ねじの締め直し
	圧縮機本体内部の摩耗	圧縮機本体交換※
	塵埃の堆積	修理※（除去できない場合があります。再発の可能性があるので、設置環境の改善が必要です。）

## 警告

### 火災発生の恐れあり



モーター保護装置（プロテクター）の作動に関して

モーター保護装置は、モーター内部に設置されていますので、お客様が確認することはできません。

- モーターの保護装置が作動し、コンプレッサが起動しなかったり、運転中に急にコンプレッサが停止したりすることがあります。この場合は、ご使用の環境やコンプレッサに何らかの問題が発生しておりますので、必ずモーターの保護装置が作動した原因の確認と解消を実施してください。

※モーターの保護装置が作動した原因を解消しないで使用するとモーターが過熱し、火災を引き起こします。

- モーターの保護装置が作動した場合、電源スイッチをOFFとし、電源コードのプラグをコンセントから抜き、モーターを自然冷却してください。しばらくするとモーターの保護装置が自動的に復帰します(20分以上冷却が必要です)。

- モーターの保護装置が作動する主な原因は下記の通りです。

- ①低い電圧での運転による起動不良(細くて長い延長コードを使用して運転した場合や他の電気製品との電源を併用して運転した場合など)
- ②周囲温度の影響(高すぎる。または、低すぎる。)
- ③電源スイッチでの運転/停止を実施していない。
- ④過剰な条件での使用
- ⑤圧縮機本体やモーターの故障

## 保証

- 保証期間は、お買い上げの日から6ヶ月とします。
- 万一、故障の場合は、お買い上げの販売店または当社にご連絡ください。
- 無償修理は、当社にて現品を確認し、保証期間中、且つ商品の不良であれば対応いたします。
- 下記の場合は、保証期間中でも、使用回数が少なくてもお客様のご負担（有償修理、有償点検）となります。
  - ・取扱説明書の注意事項を守らなかったことによる故障および損傷
  - ・お客様の取扱上の不注意による故障および損傷
  - ・お客様の使用環境や設置場所による故障および損傷
  - ・指定外の動力源（電圧、周波数、燃料、気体など）の使用、または天災、地変（火災、地震、水害、塩害、落雷、公害など）による故障および損傷
  - ・消耗や経年劣化による故障
  - ・純正部品以外の部品が使用されている場合
  - ・当社指定の修理店以外による修理がされている場合
  - ・お客様により、商品の改造・分解がなされている場合
- 本保証書は日本国内においてのみ有効です。  
This warranty is valid only in Japan.
- 商品の不具合による生産補償、営業補償等の二次的損失の補償は一切いたしません。
- 販売店が発行する証明書（販売証明書・レシートなど指定のもの）を本保証書と共に大切に保管し、修理の際は販売店と一緒に持ちください。

## ◆修理サービスについて

修理を依頼されるときは

- 修理はお買い上げの販売店又は当社営業所にご相談ください。  
この時にお買い上げの商品の形式名およびお買い上げの時期をお知らせください。
- 修理品をお渡しの際は、本書も合わせてご持参ください。販売店、販売時期の確認を行ないます。
- 保障期間内でも、商品に不具合なき場合は、有償にてご対応させていただきます。
- 保証期間経過の修理は、修理により機能が維持できる場合、お客様のご要望により有償で修理いたします。
- 詳しくはお買い上げの販売店にご相談ください。  
その他ご不明な点は当社営業所へお気軽にお問い合わせください。

## ◆よくあるQ&A

- Q1.「商品の調子が悪い。初期不良だと思う。保証期間内だから無償修理をお願いできますか？」  
A1.「当社の修理センターで確認後、初期不良と認められた場合、ご対応させていただきます。ただし、初期不良でない場合は、有償となります。」
- Q2.「保証期間内は全て無償ではないのですか？」  
A2.「当社保証の内容は、取扱説明書の裏表紙をご確認ください。」
- Q3.「修理見積もり料はかかりますか？」  
A3.「お見積もり料は無料ですが、修理品をお客様に返却させていただくため、お客様（販売店様）と当社間の往復送料が必要となります。仮にお客様より返却せず処分をご依頼されても、お受けすることはできません。」

商品に関するお問い合わせ・修理・ご意見・ご要望などございましたら、当社までご連絡ください。

**アネスト岩田コンプレッサ株式会社 ライトインダストリグループ**

〒223-8501 神奈川県横浜市港北区新吉田町3176 TEL045-591-1108 FAX045-594-1931

2017.7