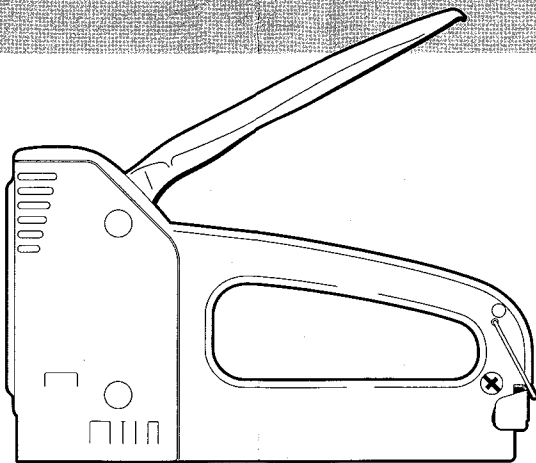




# パワフルハンドタッカー

## 取扱説明書



**Model PT-1**

発売元

**藤原産業株式会社**

兵庫県三木市福井2115-1

TEL.0794-86-8200(代)

## ▲ 使用上の注意

安全にご使用いただく為に、下記の事項をお読みになり警告に従って下さい。

- ① 射出口を人に向けて使用しないで下さい。
- ② 安全メガネを着用して下さい。
- ③ ステープルを装填する時、又は本機を使用しない時はハンドルロックでハンドルを固定して下さい。
- ④ 用途以外の使用はしないで下さい。  
(例えば、コンクリート、金属、又はガラス等硬質のものには使用しないで下さい。)
- ⑤ 本機を絶対に改造しないで下さい。
- ⑥ 指定ステープル以外は使用しないで下さい。
- ⑦ 硬質の木材の場合、頭が奥まで打ち込めないことがあります。

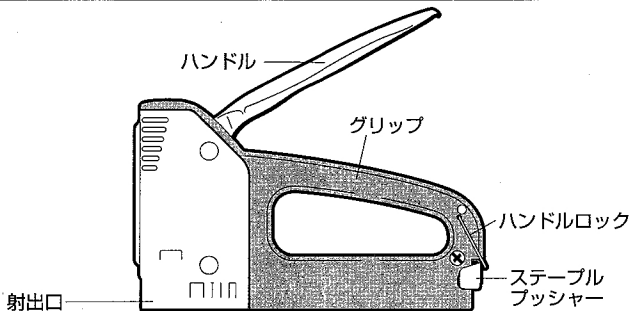
## ■ 使用ステープル



H10型 T型 I型 H4型

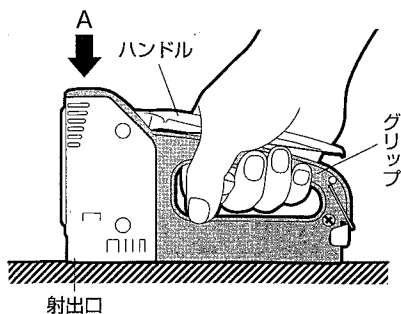
Y-SK11	H10型ステープル	SH10-6	SH10-8	SH10-10	SH10-12	SH10-13
//	H4型ステープル	SH4-10	SH4-13			
//	T型ステープル	NT-12	NT-14			
//	I型ステープル	NI-15				

## ■ 各部名称



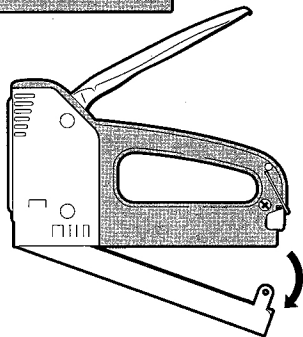
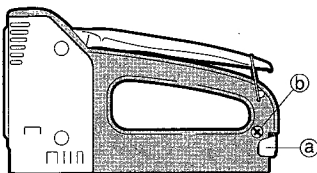
## ■使用方法

- ①グリップとハンドルを右図の様に手で持ち、打ち込み対象物に射出口を垂直に押し当てます。
- ②ハンドルを握るとステーブルが打ち込まれます。
- ③空いている方の手か手のヒラでA部を押えていただくと本機のヘッドが動かず確実に打ち込めます。



## ■針が詰って動かなくなったら

- ①ステーブルプッシャー①をはずし装填しているステーブルを取り除いて下さい。
- ②②部のネジをドライバーではずして下さい。
- ③底部が簡単にはずれます。詰っているステーブルを取り除いて下さい。取り除いたら逆の方法でセットして下さい。

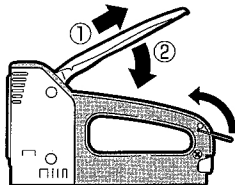


## ■作動しなくなったら

本機内部の部品（ドライバープレート）の消耗が考えられます。  
本機ご購入の店頭にて部品交換、修理依頼をお願いいたします。

## ■ハンドルを固定する方法

ハンドルを①の方向に引きながら②の方向に下げるとステープルを打ち出さずにハンドルロックでハンドルを固定できます。



## ■固定したハンドルをはずす方法

グリップとハンドルを握り、ハンドルロックをはずして下さい。そしてハンドルをゆっくり上げて下さい。

## ■ステープルを装填する方法

①上記の方法でまずハンドルを固定します。

②ステープルプッシャーを一度押し込み、下方向にずらして引き抜きます。

③ステープルの針先を下にして、グリップ下部のステープルガイドに沿わせて入れます。

ステープルガイド  
ステープル

④ステープルプッシャーをステープルガイドに差し込み、押し込んでから上にあげ、固定させます。  
※抜けないことを確認して下さい。

