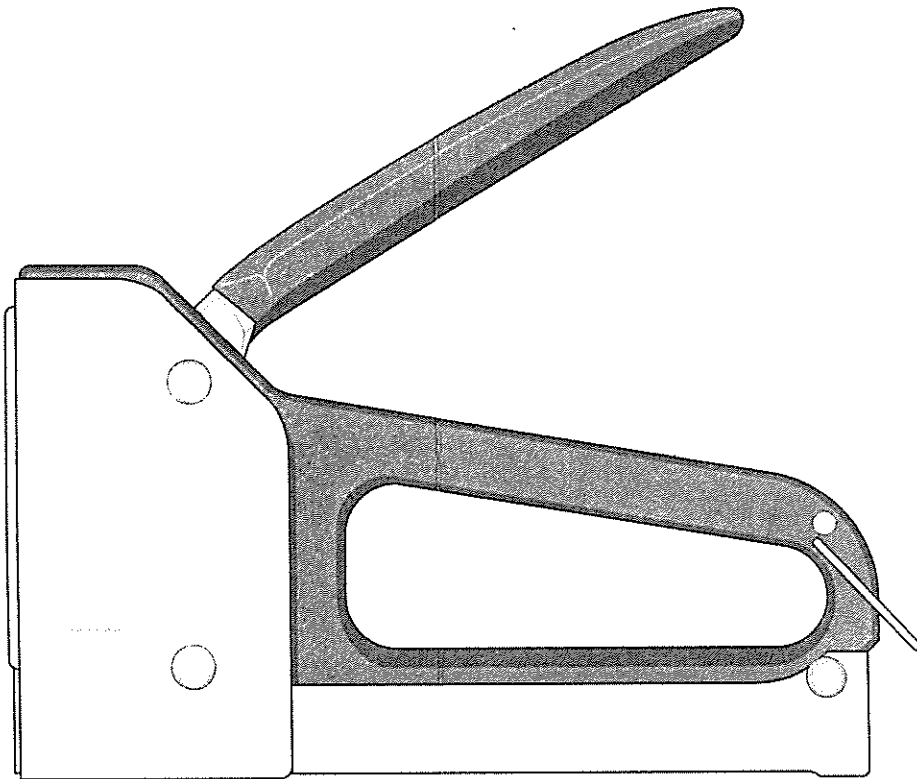


パワフルハンドタッカー

取扱説明書



Model PT-2

発売元

藤原産業株式会社
兵庫県三木市福井2115-1
TEL.0794-86-8200(代)

⚠ 使用上の注意

安全にご使用いただく為に、下記の事項をお読みになり警告に従って下さい。

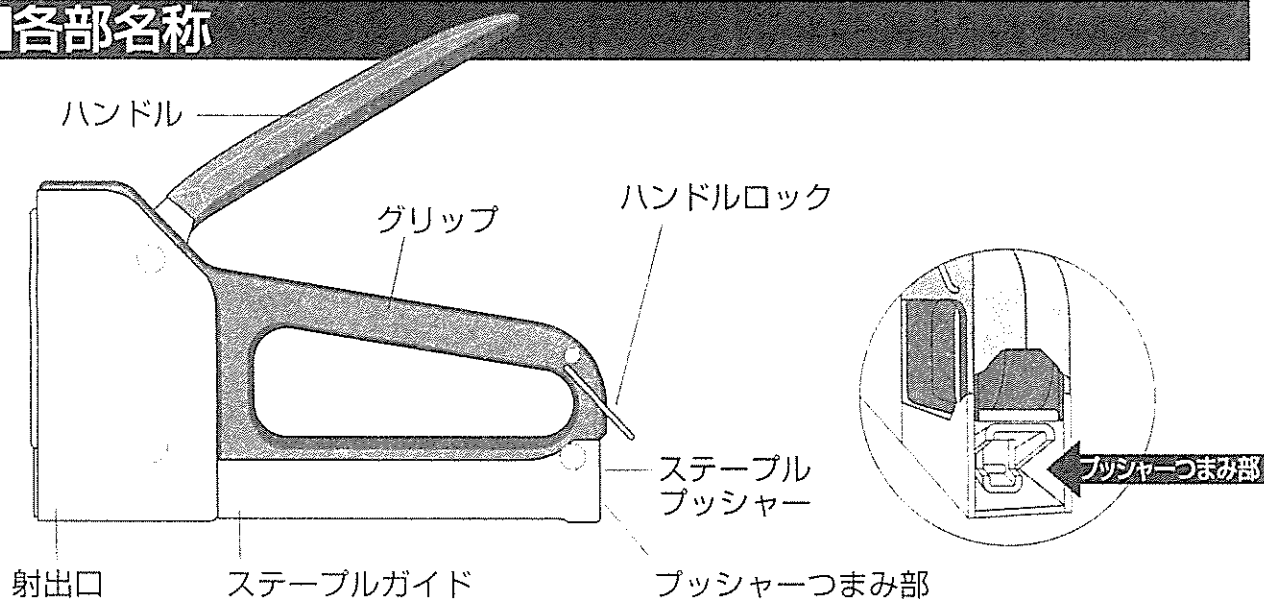
- ①射出口を人に向けて使用しないで下さい。
- ②安全メガネを着用して下さい。
- ③ステープルを装填する時、又は本機を使用しない時はハンドルロックでハンドルを固定して下さい。
- ④用途以外の使用はしないで下さい。
(例えば、コンクリート、金属、又はガラス等硬質のものには使用しないで下さい。)
- ⑤本機を絶対に改造しないで下さい。
- ⑥指定ステープル以外は使用しないで下さい。
- ⑦硬質の木材の場合、頭が奥まで打ち込めないことがあります。

■使用ステープル

幅 12mm	6	■Y-SK11 H12型ステープル	SH12-06	
	8	//	//	SH12-08
	13	//	//	SH12-10
	mm	//	//	SH12-12

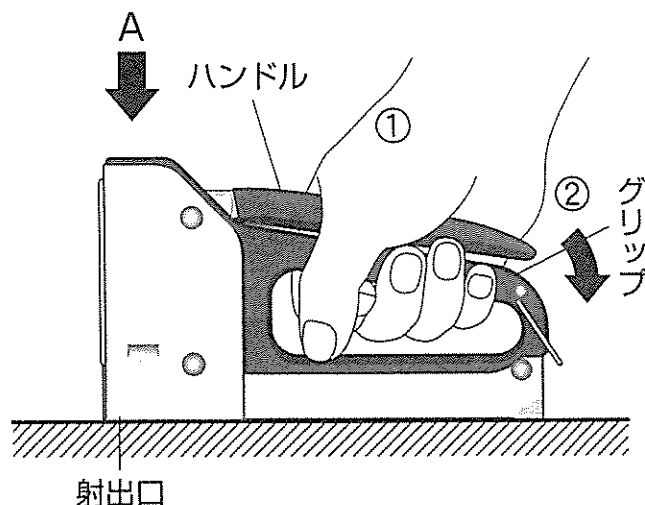
■MAX社 T3-6M 1208F/T3-10MB/T3-10MBL/T3-13MB

■各部名称



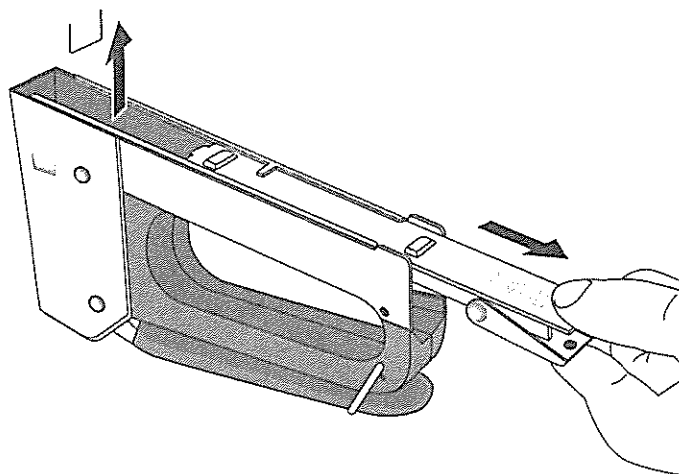
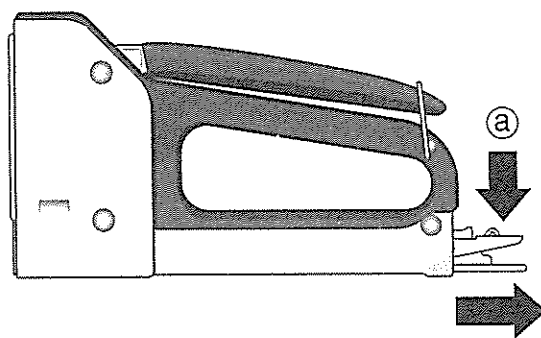
■使用方法

- ①グリップとハンドルを右図の様に手で持ち、打ち込み対象物に射出口を垂直に押し当てます。
- ②ハンドルを握るとステープルが打ち込まれます。
- ③空いている方の手でA部を押えて下さい。本機のヘッドが動かず確実に打ち込めます。



■針が詰って動かなくなったら

- ①この説明書内の”ハンドルを固定する方法”に従い、ハンドルを固定して下さい。
- ②ステープルプッシャー①を指でつまんで引出し装填しているステープルを取り除いて下さい。
- ③詰っているステープルを取り除いて下さい。取り除いたら逆の方法でセットして下さい。

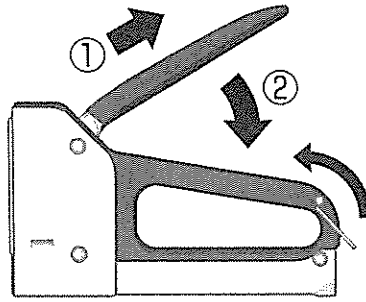


■動作しなくなったら

ハンドルを握っても、作動しなくなった場合は、本機内部の部品(ドライバープレート)の消耗が考えられます。本機お買い上げの店にて部品交換、修理依頼をお願いいたします。

■ハンドルを固定する方法

ハンドルを①の方向に引きながら②の方向に下げるとステーブルを打ち出さずにハンドルロックでハンドルを固定できます。



■固定したハンドルをはずす方法

グリップとハンドルを握り、ハンドルロックをはずして下さい。そしてハンドルをゆっくり上げて下さい。

■ステーブルを装填する方法

①上記の方法でまずハンドルを固定します。

②図のようにプッシャーつまみ部を指でつまみ、スライドさせます。

③図のようステーブルの針先を上にして、グリップ下部のステーブルガイドに入れます。

④逆の手順でステーブルプッシャーをカチッと音がするまでスライドさせセットして固定して下さい。

※抜けないことを確認して下さい。

