

保証書

形名	高圧洗浄機 ヴィットリオ Vittorio Z1-655-5		お買い上げ日	保証期間
			平成 年 月 日	1年
お客様	ご住所	〒		
	ご芳名			
	電話	()		
販売店	住所 店名	☎ ()		

1 保証期間内に、取扱説明書・本体貼り付けラベル等の注意書に従った使用状況で故障した場合には無料修理をさせていただきます。
無料修理をご依頼になる場合は、お買い上げの販売店に商品と保証書をご持参し、提示いただき、お申しつけください。

2 ご転居、贈答品等で保証書に記入してあるお買い上げの販売店に修理をご依頼にならない場合は蔵王産業株式会社ヴィットリオ係(0120-035-303)までお問い合わせください。

3 保証期間内でも次の場合は原則として有料とさせていただきます。

- (1) 使用上の誤り及び不当な修理や改造による故障または損傷。
- (2) お買い上げ後の落下、引っ越し、輸送による故障または損傷。
- (3) 定格外の仕様電源(電圧、周波数)などによる故障または損傷。
- (4) 車両、船舶に搭載して使用された場合に生じた故障または損傷。
- (5) 業務用及びそれに準ずる使用をされて生じた故障または損傷。
- (6) 本書のご提示がない場合。
- (7) 本書にお買い上げ年月日、お客様名、販売店名のない場合。
販売店名を証する物(レシートなど)の添付がない場合、あるいは字句を書き換えられた場合。

4 保証書は再発行いたしませんので紛失しないように大切に保存してください。

5 保証書は日本国内においてのみ有効です。

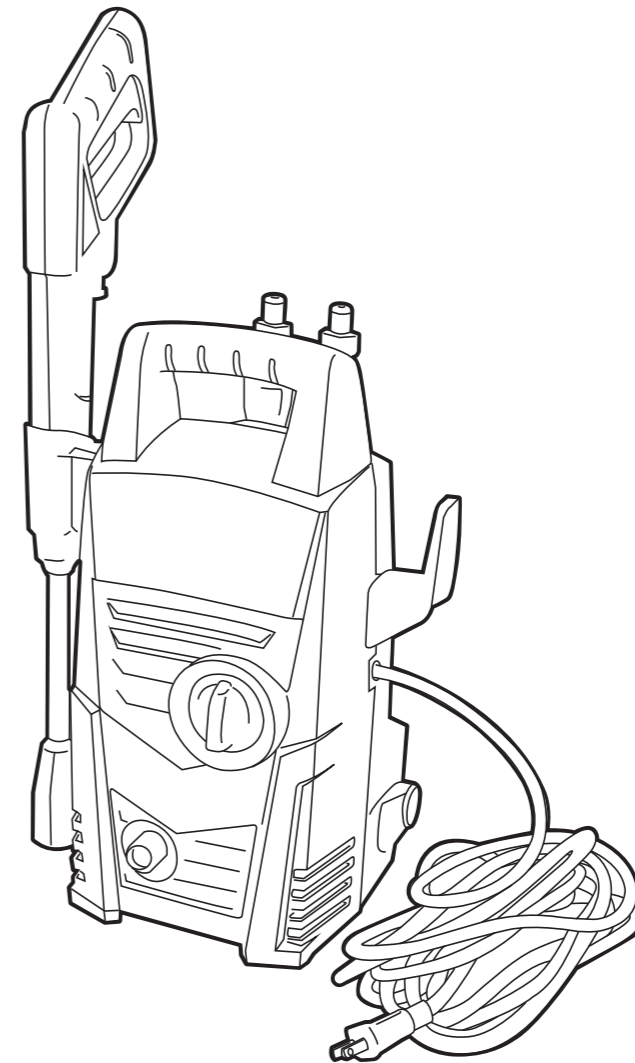
This warranty is valid only in Japan.

高圧洗浄機 ヴィットリオ

Vittorio

 Z1-655-5
家庭用

取扱説明書



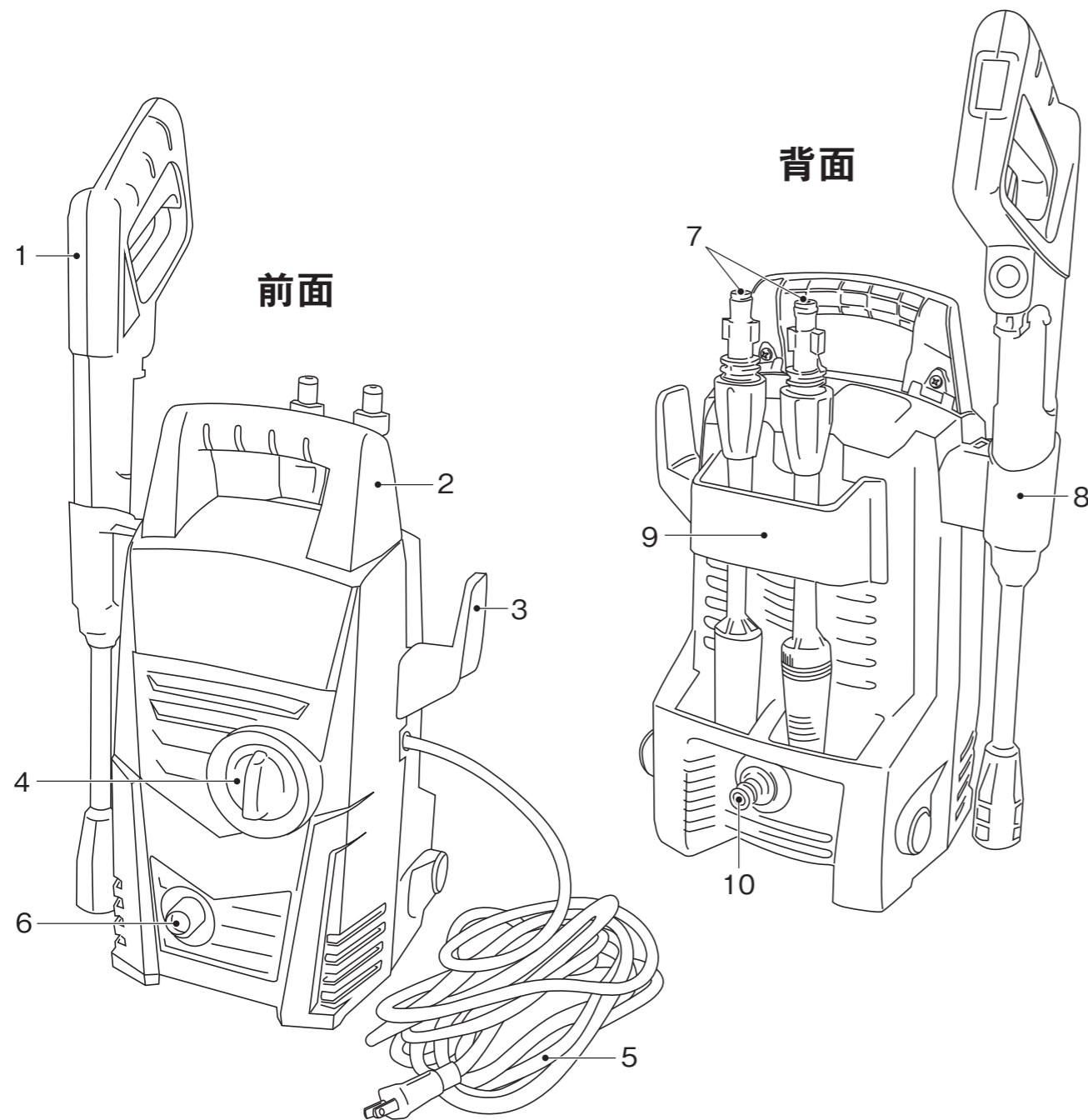
この度は高圧洗浄機をお買い上げいただき、ありがとうございました。ご使用前にこの取扱説明書をよくお読みになり、正しく安全にお使いください。お読みになった後は、いつでも見られるところに大切に保管してください。なお、本製品は家庭用です。業務用としてご使用しないでください。

※本書の画像やイラストはイメージを表現したもので、実機とは異なる場合があります。
※性能の向上、改善のために、操作方法や仕様などの記載事項が予告なしに一部変更になることがありますので、ご了承ください。

目次

1. 各部の名称	P3
2. 仕様	P4
3. 標準付属品	P4
4. 安全にお使いいただくために	P5~9
5. 使い方	P10~14
1. 使用前の準備	P10~12
2. 運転の開始	P13
3. 作業の中断	P14
6. 運転の終了と保管	P14
7. 日常の点検・お手入れ	P15
8. 故障かなと思ったら	P16

1.各部の名称



- 1** ガン
- 2** ハンドル
- 3** 電源コードフック
- 4** 電源スイッチ
- 5** 電源コード
- 6** 高圧ホース接続口
- 7** ノズル
- 8** ガンホルダー
- 9** ノズルホルダー
- 10** 給水ホース接続口

2.仕様

型式	Z1-655-5
最大許容圧力	9.0MPa
常用圧力	6.5MPa
最大吐出水量	490L/h
常用吐出水量	300L/h
電源	単相100V 50/60Hz
定格電流	10A
消費電力	1010W

取水方式	水道直結
許容水温	40℃以下
本体寸法	410 × 310 × 200mm
本体質量	4.2kg
電源コード長	5m
本体絶縁方式	二重絶縁方式

■二重絶縁とは
二重絶縁とは、触れることが出来る部分と電気が流れる部分の間に異なる2つの絶縁物質で絶縁されている構造のことです。一つの絶縁物が壊れても、もう一つの絶縁物質で保護されるため感電しにくくなっています。

3.標準付属品

※使用前に付属品がそろっていることを確かめてください。

 ガン × 1	 高圧ホース 5m × 1	 バリオジェットノズル × 1	 サイクロンノズル × 1
 接続ランス × 1	 給水ホース × 1	 オスカプラ × 1	 メスカプラ × 1
 ハンドル × 1	 電源コードフック × 1	 ガンホルダー × 1	 ホースバンド × 1
 小 × 2 ノズルホルダー用 大 × 2 ハンドル用 固定ネジ × 4	 クリーナーピン × 1	 ノズルホルダー × 1	

4.安全にお使いいただくために


■安全確保のために

- 火災・感電・ケガなどの事故を未然に防ぐために、次に述べる「安全にお使いいただくために」を必ず守ってください。
- ご使用前に、この「取扱説明書」のすべてをよくお読みの上、指示に従って正しく使用してください。
- 取扱説明書をお読みになされた後は、お使いになる方がいつでも見ることができる所に必ず保管してください。
- 他の人に貸し出す場合は、いっしょに取扱説明書もお渡しください。

警告表示・注意表示について

- 表示内容を無視して誤った使い方をしたときに生ずる被害や損害の程度を、次の表示で区分し、説明しています。

 **警告** : この表示の欄は、「使用者が死亡または重傷を負う可能性が想定される」内容です。


 **注意** : この表示欄は、「使用者が障害を負う可能性が想定される内容および物的損害のみの発生が想定される」内容です。


「△注意」に記載した事項でも、状況によっては重大な結果に結びつく可能性があります。いずれも安全に関する重量な内容を記載していますので、必ず守ってください。


注意 この表示の欄は、製品の据付、操作、メンテナンスに関する重要な注意事項です。安全上の注意事項と同様必ず守ってください。

絵表示について


- お守りいただく内容の種類を、以下の絵表示で区分し、説明しています。


 : この絵表示は、してはいけない禁止内容です。
行為の内容によって文字や図記号と組み合わせて表示しています。

 : この絵表示は、必ず実行していただく「強制」内容です。
行為の内容によって、文字や図記号と組み合わせて表示しています。

 : この絵表示は、気をつけていただきたい「注意喚起」内容です。
行為の内容によって文字や図記号と組み合わせて表示しています。

警告

 **作業場はいつもきれいに保ってください。**
●作業場が散らかっている場合は、きれいにしてから本機を使用してください。

 **子供を近づけないでください。**
●作業者以外、本体やコードに触れさせないでください。
●作業者以外、作業場へ近づけないでください。



水ぬれ禁止

作業場の周囲状況も考慮してください。

- 本体は、雨中で使用しないでください。
また、濡れた手や身体で本機の操作や電源への接続は行わないでください。



禁止

感電や発煙の可能性があります。

- 可燃性の液体やガスのある所で使用しないでください。
爆発や火災の恐れがあり、事故の原因になります。



禁止

騒音防止規制について

- 騒音に関しましては、法令や各都道府県などの条例で定められた規則があります。
ご近所に迷惑をかけないようにご使用ください。



禁止

本機に水や油がかからないようにしてください。



禁止

本機は水道でお使いください。ガソリンやオイル、有機系洗剤などの可燃性の液体や有害液体は使用しないでください。

- 爆発、発煙、発火などの原因になります。



禁止

使用電源は100V単相、50Hzまたは60Hzです。それ以外の電源で使用しないでください。



禁止

定格15A以上のコンセントを単独で使用してください。他の機器と同時に使用するとブレーカーが働く場合があります。



感電注意

感電に注意してください。

- 本機は二重絶縁になっており漏電に対しては強化されていますが、万が一の感電防止のために漏電遮断機の設置をお勧めします。



禁止

コードを乱暴に扱わないでください。

- コードを持って本体を運んだり、コードを引っ張ってコンセントから抜かないでください。
- コードを熱、油、角のものが当たるところに近づけないでください。
- コードを伸ばして使用してください。



屋外使用に合った延長コードを使用してください。

- 屋外で使用する場合、キャブタイヤコード、キャブタイヤケーブルの延長コードを使用してください。
- 屋外電流許容量20A以上のものをご使用ください。



不用意な始動は避けてください。

- 電源につないだ状態で、スイッチに指をかけて運ばないでください。
- 電源プラグを電源コンセントに差し込む前に、スイッチが切れていることを確かめてください。



禁止

きちんとした服装で作業してください。また、作業時は保護メガネを着用してください。

- ケガの原因となります。



噴出方向に注意してください。

人、動物、電気機器、設備などに噴射しないでください。

洗浄始めは、洗浄するものから2m以上離れたところから洗浄を行い、洗浄するものの状態と汚れの落ち具合を確認しながら距離を調整してください。

- 近接しすぎると損傷させ重大な事故の原因になることがあります。



油断しないで十分注意して作業を行ってください。

- 本機を使用する場合は、取扱方法、作業の仕方、周囲の状況などを十分注意して慎重に作業してください。
- 洗浄以外の用途での使用はしないでください。
- 疲れている場合、アルコールなどを飲んだ場合は使用しないでください。



禁止

無理な姿勢で作業しないでください。

- 常に足元をしっかりさせ、バランスを保つようにしてください。



洗浄するものを確実に固定してください。

- 軽量のものを洗浄すると水圧で飛んでしまうことがあります。しっかりと固定してください。



使用中は、ガンを確実に保持してください。

- ケガの原因となります。



使用しない場合は、きちんと保管してください。

- 乾燥した場所で、子供の手の届かない安全な所、または錠のかかるところに保管してください。



次の場合は、電源スイッチを切り、電源プラグを電源コンセントから抜いてください。

- 使用しない、または修理する場合。
- 付属品を交換する場合。
- その他危険が予想される場合。



点検・確認



よく読む



損傷した部品がないか点検してください。

- 使用前に、部品に損傷が無いか十分点検し、正常に作動するか、また所定機能を発揮するか確認してください。
- 可動部分の位置調整及び締め付け状態、部品の破損、取り付け状態、その他運転に影響を及ぼすすべての個所に異常がないか確認してください。
- 破損した部品交換や修理は、取扱説明書の指示に従ってください。取扱説明書に指示されていない場合は、お買い求めの販売店に修理を依頼してください。
- 電源スイッチが故障した場合は、お買い求めの販売店に修理を依頼してください。



本機は、注意深く手入れをしてください。

- 付属品の交換は、取扱説明書に従ってください。
- 電源コードは定期的に点検し、損傷している場合は、お買い求めの販売店に修理依頼してください。
- 延長コードを使用する場合は定期的に点検し、損傷している場合には交換してください。
- 握り部は、常に乾かしてきれいな状態に保ってください。



よく読む



点検・確認



禁止

正しい付属品やアタッチメントを使用してください。

- 取扱説明書及びカタログに記載されている付属品やアタッチメント以外の物を使用すると、事故やケガの原因となる恐れがありますので使用しないでください。



分解禁止

本機の修理は、お買い求めの販売店に依頼してください。

- この製品は、該当する安全規格に適合しているため、改造しないでください。
- 修理は、必ずお買い求めの販売店にお申し付けください。
- 修理の知識や技術のない方が修理すると、十分な性能を発揮しただけでなく事故やケガの原因となります。

⚠️ 注意



付属品は、取扱説明書にそって確実に取付けてください。

●使用中、運搬中に外れたりしてケガの原因になります。



高圧ホースを取り外す前に、本体内部の圧力をすべて抜いてください。

●圧がかかった状態での高圧ホースの取り出しは困難で、無理に取り外すと残った圧で水が噴き出します。 ※P13参照



洗浄物に異物の付着がないことを確認してください。

●吐出される高圧水により飛ばされ、ケガの原因になります。



機体を持ち運ぶときはハンドルをしっかり持って運んでください。

●落下などによるケガの原因となります。

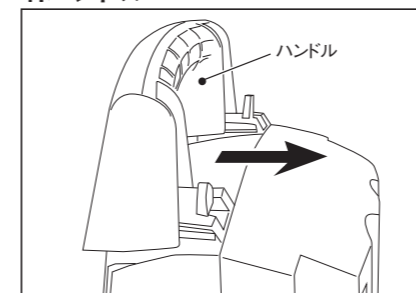
5. 使い方

1. 使用前の準備

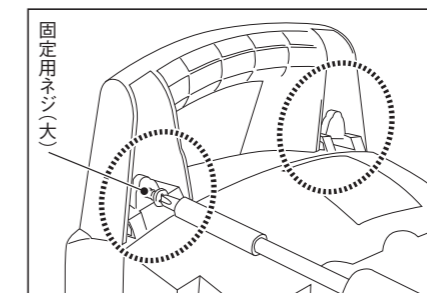
⚠️ 警告：準備する際は電源プラグをコンセントに差し込まないでください。

1 本体の組立て

1. ハンドル

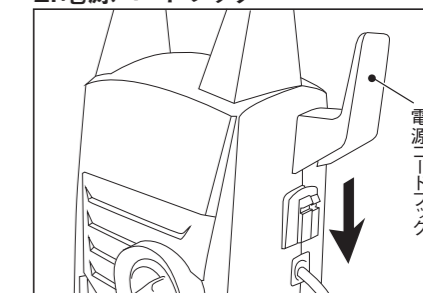


① 本体上部のガイドに沿って、ハンドルを本体前側から挿入する。



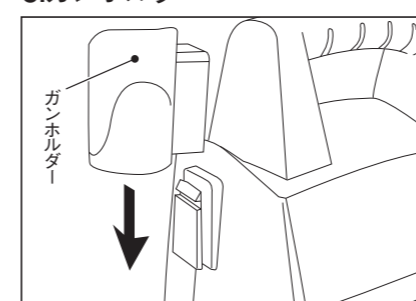
② 固定用ネジ(大)でハンドルを固定する(左右2ヶ所)。

2. 電源コードフック



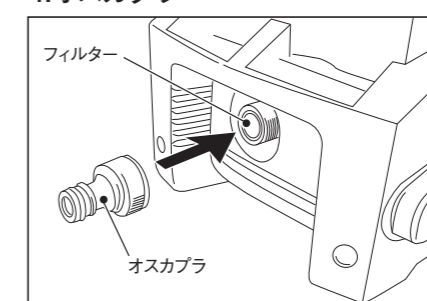
電源コードフックを上部よりガイドに沿って挿入する。

3. ガンホルダー



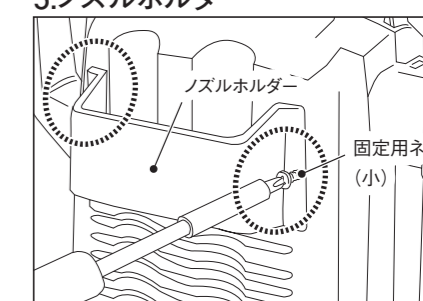
ガンホルダーを上部よりガイドに沿って挿入する。

4. オスカプラ



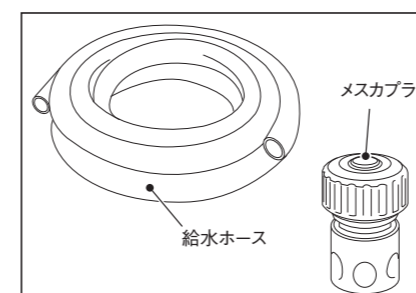
給水ホース接続口にフィルターがついていることを確認し、オスカプラを時計回りに回して固定する。

5. ノズルホルダー

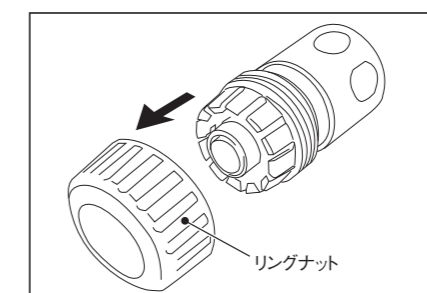


固定用ネジ(小)でノズルホルダーを固定する(左右2ヶ所)。

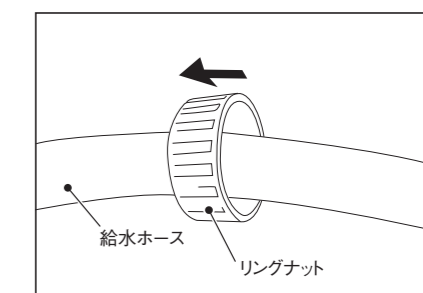
2 給水ホースの組み付け



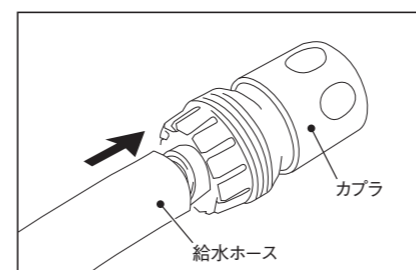
① 付属の給水ホースとメスカプラを準備します。



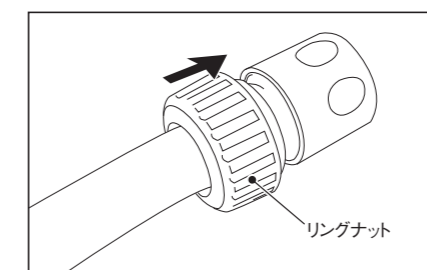
② カブラからリングナットを緩めて外します。



③ 給水ホースにリングナットを通します。



④ カブラに給水ホースをしっかり差し込みます。



⑤ リングナットをしっかり締め付け完全に固定します。カブラと給水ホースを反対側に引っ張り、カブラが抜けないことを確認します。

※市販の水道ホースを使用する場合は、下記のホースをご使用ください。
●耐圧タイプ(メッシュ入り)
●内径14~15mm
●外径20mm以下

3 設置

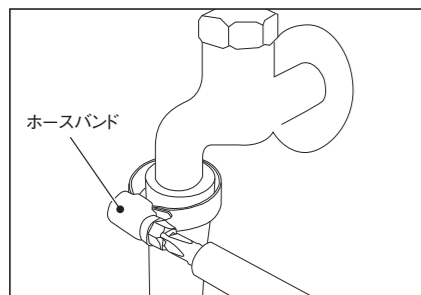
本機を洗浄場所に移動させます。

※水平な場所で、洗浄作業中に飛散した水などが本機にかからない場所を選んでください。

※本機は立てた状態で使用してください。運転中の振動により床面に機械の跡が残る場合があるので、必要に応じ養生材を敷いてください。

⚠ 注意：本機は風通しの良い水平な場所でご使用ください。

4 蛇口との接続

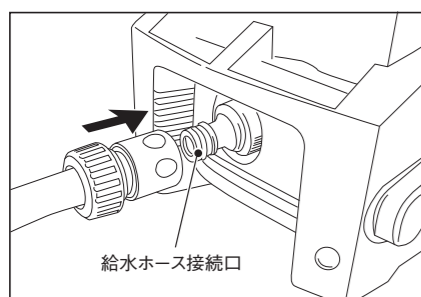


①給水ホースを蛇口に接続し、ドライバー(+)でホースバンドを締め込み、ホースを確実に固定します。

※蛇口のタイプによって接続できない場合があります。

蛇口が四角、ネジ、短い場合は市販の蛇口継ぎ手をご購入ください。

⚠ 注意：供給水量が毎分10L以上ある上水道を使用してください。水道の供給水量が少ないと吐出圧力が十分に上がらないなど、故障の原因になります。

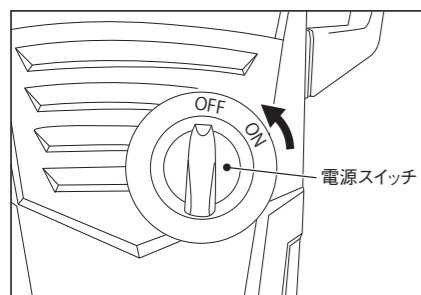


②給水用ホースのメスカプラを本体の給水ホース接続口に「カチッ」と音がするまでしっかり差し込みます。給水ホースとメスカプラの組み付け方法は「P10 2 給水ホースの組み付け」を参照ください。

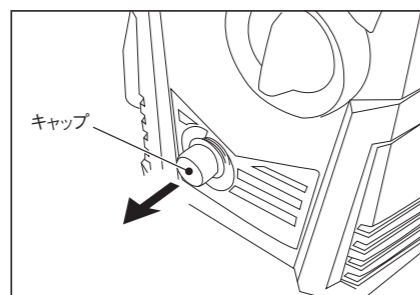
⚠ 注意：まだ蛇口は開けないでください。

5 高圧ホースの接続

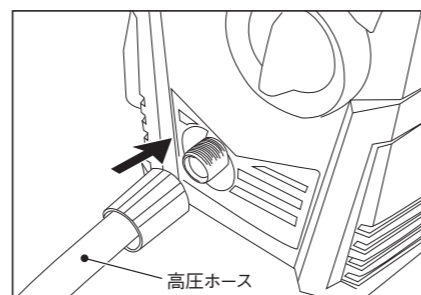
⚠ 危険：ガン、ノズル&接続ランスおよび高圧ホースなどの接続は緩んだり、外れたりすることのないよう確実に接続してください。



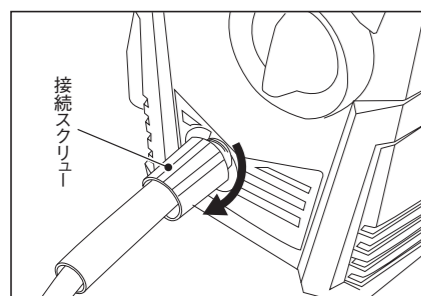
①電源スイッチを左に回し(OFF)になっていることを確認してください。また、水道の蛇口が閉まっていることを確認してください。



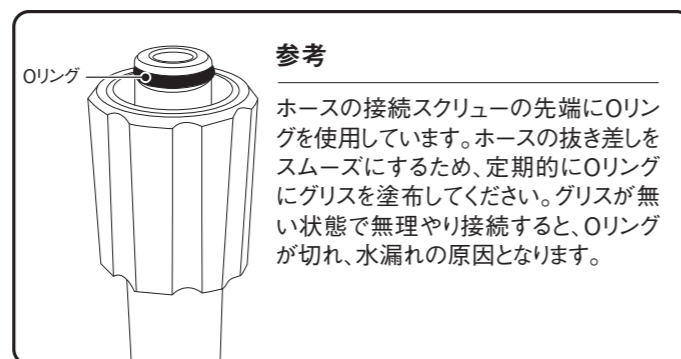
②高圧ホース接続口のキャップを取り外します。



③高圧ホース接続口に高圧ホースの先端をしっかり差し込みます。



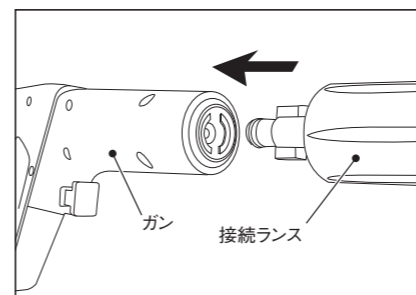
④高圧ホースの接続スクリューを時計方向に止まるまで回し、確実に固定します。



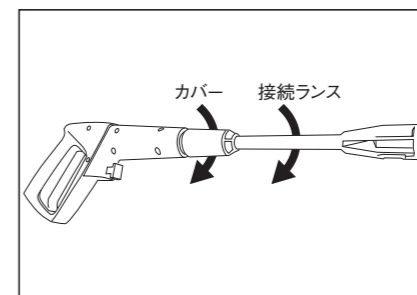
参考

ホースの接続スクリューの先端にOリングを使用しています。ホースの抜き差しをスムーズにするため、定期的にOリングにグリスを塗布してください。グリスが無い状態で無理やり接続すると、Oリングが切れ、水漏れの原因となります。

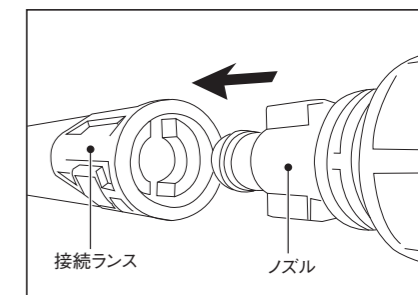
6 ガンの組み立て



①ガンの凹部と接続ランスの凸部が相對するよう合わせランスを差し込みます。

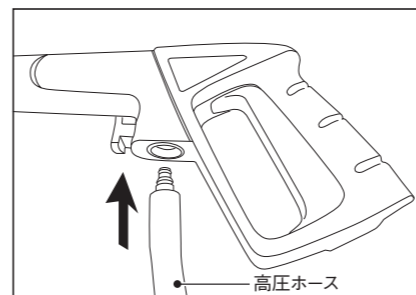


②接続ランスを時計回りに回転させてから、カバーを時計回りに回します。



③同様に接続ランスの凹部とノズルの凸部が相對するよう合わせてノズルを押し込み、時計回りに回します。

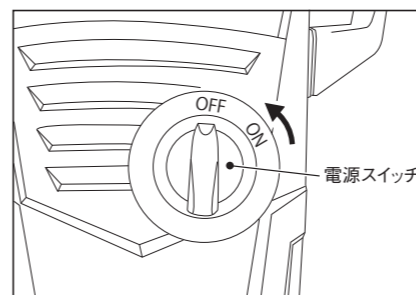
7 ガンとホースの接続



①ガンの差込口に高圧ホースを差し込みます。※カチッと音がするまで差し込んでください。

※高圧ホースとガンを反対方向に引張り接続が外れないことを確認してください。

8 電源の接続

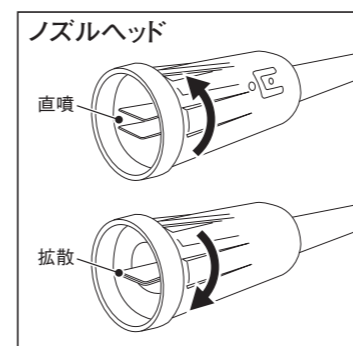


①電源スイッチがOFFになっていることを再確認してください。

②電源プラグをコンセントに接続します。

●ノズルについて

本機には2種類のノズルが付属しています。洗浄の用途に応じて適切なアタッチメントを選択してください。

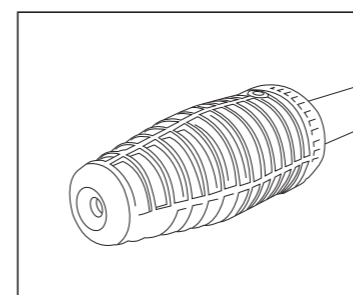


バリオジェットノズル

このノズルは、先端のノズルヘッドを回すことで、吐出する高圧水を「直噴」から「拡散」に切り替える事が出来る、最も用途が広いノズルです。ノズルヘッドをイラストのように回すことで直噴と拡散を切り替えることができます。

⚠ 警告：高圧水に触れると裂傷を負う場合があるので、ノズルヘッドの操作を行うときは高圧水に触れないよう十分注意してください。

⚠ 注意：ノズルヘッドを強く回し過ぎると故障の原因となるので、回しすぎに注意してください。



サイクロンノズル

このノズルは、高圧の直噴水を回転させながら吐出させるノズルで、汚れやこびり付きがひどいものを洗浄するのに効果があります。

⚠ 注意：サイクロンノズルを使用する際は、必ずノズルを下方に向けて吐出を始めてください。上方に向けて吐出を始めると内部部品を早期消耗させることがあります。

2. 運転の開始

⚠ 警告：噴射方向に十分注意してください。

人、動物、電気機器、設備などに向けて噴射しないでください。
高圧ホースやガンからの水漏れは、本機の故障を拡大させるだけでなく、危険を伴う場合があるので、水漏れや異常を感じた場合は直ちに機械の使用を中止してください。

参考：本機にはトータルストップ機能を装備しています。

トータルストップは、洗浄作業中ガンのトリガーを放すと高圧水の吐出を止めると共に、自動的にモーターの作動を停止させ、機械の無用な消耗や電気の消費を抑える機能です。ガンのトリガーを握ると再度モーターが自動的に作動を始めます。

⚠ 注意：トリガーを引いた状態で電源スイッチを入れないでください。

すぐに高圧水が噴射し、事故の原因となります。

水道の蛇口、本体から水道ホースが外れるなど、本体に水が供給されない場合は、直ちに本体のスイッチを「OFF」にしてください。故障の原因となります。

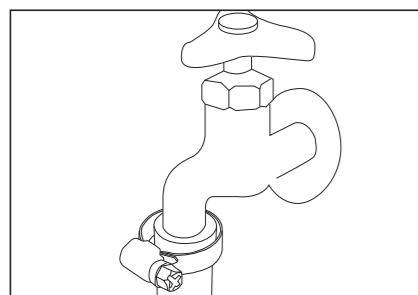
運転を中断するときは、必ず本体の電源スイッチを「OFF」にしてください。
電源スイッチが「ON」のままであれば、未使用時でも勝手に再起動することがあります。

トリガーを操作するときは、トリガーの中央位置で操作してください。
端で操作すると指を挟んでケガの原因になります。

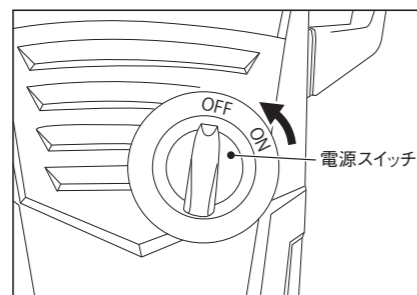
洗浄始めは、ポンプ内やホース内にたまった空気が一緒に排出されるため、高圧水の出方が不安定になることがあります。
安定するまで水を出し続けてください。

起動初期は、洗浄するものから2メートル以上離れたところから洗浄を行い洗浄するものの状態と汚れの落ち具合を確認しながら距離を確認してください。高圧水により塗装をはがしたりすることがあります。

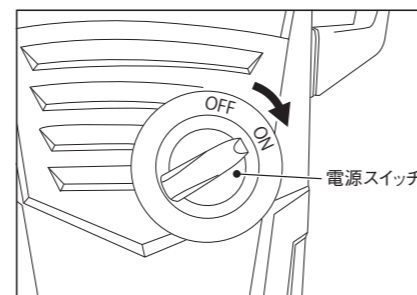
本機の連続使用時間は60分が限度です(定格60分)、60分経てば30分以上休ませてください。



①水道の蛇口を開き、本機に給水します。



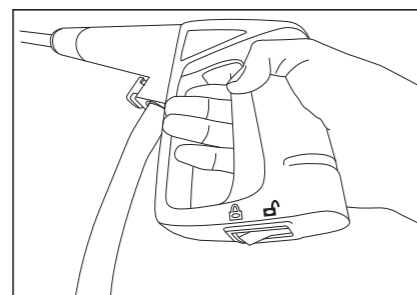
②電源スイッチがOFFになっていることを確認し、電源コードのプラグをコンセントに差し込んでください。



③電源スイッチを右に回し、オン(ON)にします。



※(鍵が閉まっている)マークの方を押すとロックされ、もう一方を押すとロックが解除されます。



④高圧水の吐出と停止
本機はガンのトリガー操作によりモーターの始動・停止を行い、高圧水の吐出、停止をコントロールします。

【吐出】
ガンのロックを解除し、トリガーを握ります。モーターが作動し、高圧水が吐出されます。

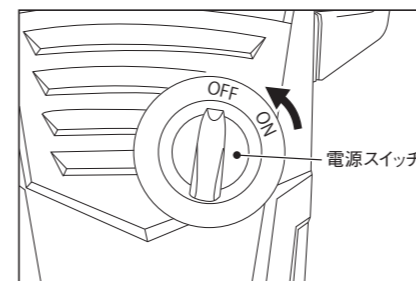
【停止】
ガンのトリガーを放すとモーターが停止し、高圧水の吐出が止まります。

⚠ 警告：作業を中断したり、機械から離れる場合は、必ず電源スイッチをオフ(OFF)にして、電源コードのプラグをコンセントから引き抜いてください。さらに、ガンのトリガーを一旦握り、内部の圧力を抜いてください。

⚠ 注意：使用しない時は上図のようにガンのロックを掛けてください。給水しない状態での運転は行わないでください。ポンプ故障の原因になります。ホースやガンから水漏れがあると、モーターの停止が正常に行われません。その場合は直ちにスイッチをOFFし、異常個所の確認をし、水漏れを処置してください。

3. 作業の中断

⚠ 警告：作業を中断したり、機械から離れる場合は、必ず電源スイッチをオフ(OFF)にして、電源コードのプラグをコンセントから引き抜いてください。さらに、ガンのトリガーを一旦握り、内部の圧力を抜いてください。

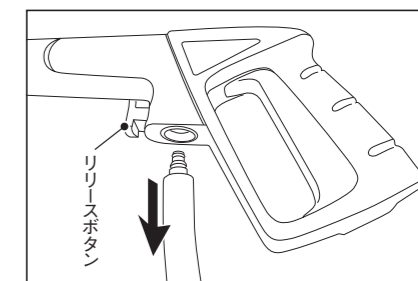
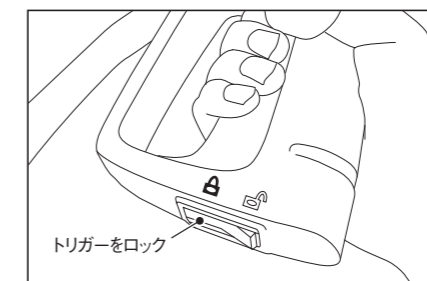
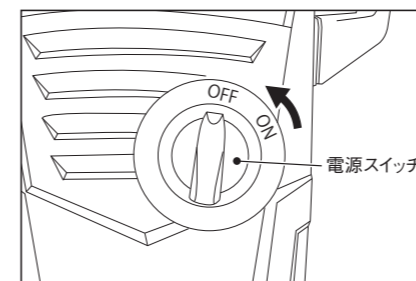


- ①電源スイッチをオフ(OFF)にして、電源コードのプラグをコンセントから引き抜いてください。
- ②水道の蛇口を閉じ、本機への給水を停止してください。
- ③一旦ガンのトリガーを握り、ポンプおよび吐水ホース内に残っている圧力を抜いてください。

6. 運転の終了と保管

⚠ 警告：使用後は、本体内部、ガン、ホース内に残っている水を確実に抜いてください。
水が残っていると故障の原因となります。

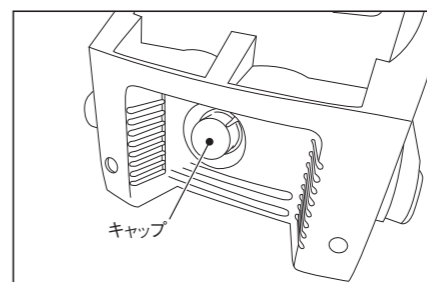
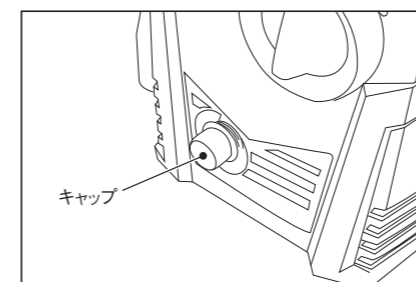
1 運転の終了



- ①水道の蛇口を閉じて本機への給水を停止します。
- ②ガンのトリガーを30秒程度握り、ノズルから吐出が止まったら電源スイッチをオフ(OFF)にして、電源コードのプラグをコンセントから引き抜きます。
- ③再度ガンのトリガーを握り、ポンプおよび吐水ホース内に残っている圧力を抜きます。

- ④ガンのトリガーをロックします。
※P13参照

- ⑤本機から高圧ホースと給水ホースを取り外し、接続口を清潔な状態に保ってください。ガンのリリースボタンを押して高圧ホースを外します。
- ⑥ノズルの取り外し、ガンの組立てと反対の手順でノズルをランス側に押し込み反時計回りに回してノズルを取り外します。ランスはカバーを反時計回りに回した後同様に押し込み反時計回りに回して外します。
- ⑦高圧ホース、ノズル、ランス、本体に残った水を抜き取ります。



- ⑧本機の給水ホース接続口と吐出ホース接続口にキャップを被せます。

- ⑨本機やホース、ガン、ノズル&ランスに付着した水滴や汚れは、乾いた布で綺麗にふき取ってください。

2 保管

本機を保管する際は、以下の点に注意してください。

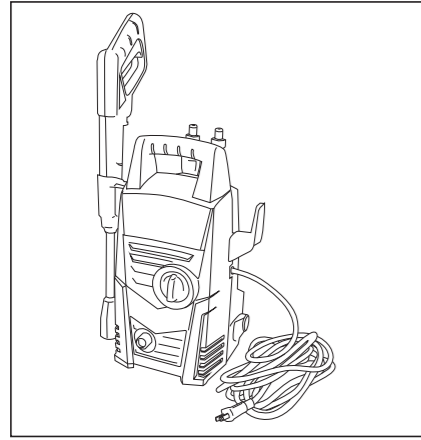
- 直射日光が当たらない乾燥した場所に保管してください。
- いたずら防止のため、第三者が触れない場所を選んでください。

7. 日常の点検・お手入れ

本機を末永くご愛用いただくために、毎使用時に以下の点検を行ってください。

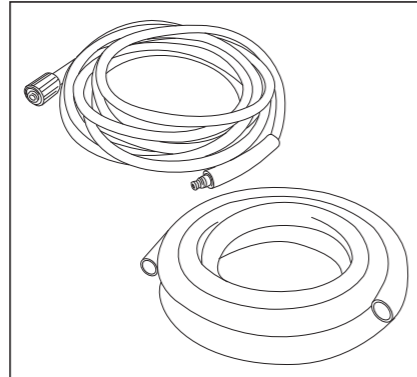
⚠ 警告：点検やお手入れを行う場合は、必ず電源スイッチをオフ(OFF)にして、電源コードのプラグをコンセントから引き抜いた状態で行ってください。

1 外観点検



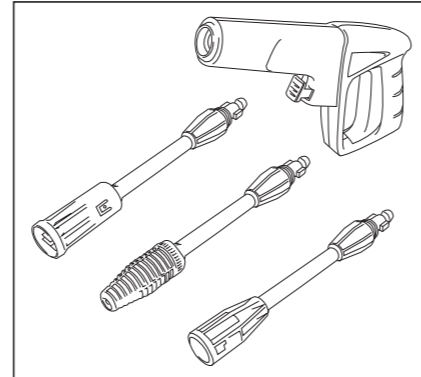
本機全体を目視し、カバーや付属品などに、亀裂や変形、損傷がないか点検してください。また、異物や汚れが付着している場合は、濡れたタオルなどで綺麗にしてください。特に、給水ホース接続口や高圧ホース接続口は清浄にしてください。

2 ホース類の点検



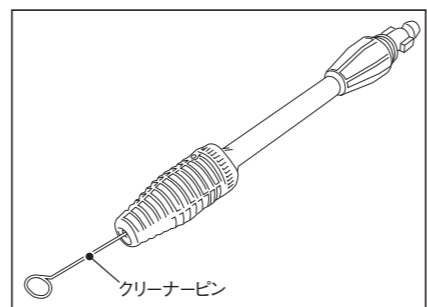
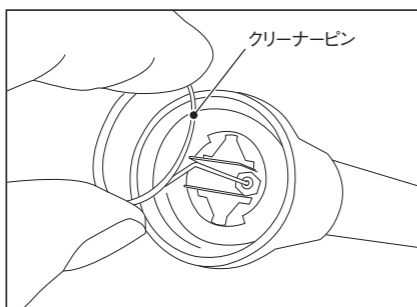
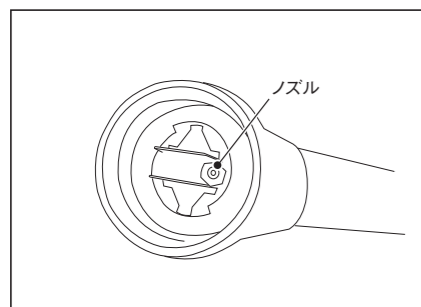
付属のホースに亀裂や変形、破損がないことを目視にて点検してください。亀裂や変形、破損など異常がある場合は、破裂などの危険があるので、使用せず新しいホースに交換してください。ホース接続スクリューの先端のOリングに切れや異常な磨耗がないか点検してください。また定期的にOリングにグリスを塗布してください。

3 ガンやノズル&接続ランスの点検



ガンやノズル&接続ランスの外観を目視し、亀裂や変形、損傷がないか点検してください。亀裂や変形、破損などの異常がある場合は、使用せず新しいものに交換してください。ノズル&接続ランスの接続部位のOリングに切れや異常な磨耗がないか点検してください。また定期的にOリングにグリスを塗布してください。

4 ノズルの点検

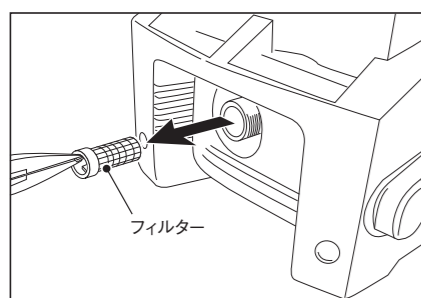


- ①ノズルに異物が詰まっていないか点検してください。
- ②ノズルをガンから取り外します。
- ③先端から内部のノズル孔を目視し、詰まりが無いか確認します。
- ④詰まりがある場合は、付属のノズル用クリーナーピンを用いて掃除してください。
- ⑤ノズルの詰まりが無くなった後、ノズルの先端から流水を掛け、ノズル内に残っている異物を流します。

⚠ 警告：ノズル用クリーナーピンの先端は鋭利になっていますので、取扱および保管時は指や手などを刺さないよう充分注意してください。

⚠ 注意：ノズルの掃除は必ず付属のノズル用クリーナーピンを使用してください。針金などを使用すると、ノズルを傷付け圧力低下の原因となります。

5 給水ホース接続口フィルターの清掃



給水ホース接続口内部にあるフィルターをラジオペンチ等で取り出してください。つままっているごみなどを取り除いてください。

8. 故障かなと思ったら

本機に異常が見られた時は、次の点をお調べください。

それでも異常がある場合にはお買い求めの販売店、もしくは葎王産業株式会社ヴィットリオ係までご相談ください。

こんなとき	考えられる原因	その対策
トリガー(引き金)を握ってもモーターが始動しない。	電源プラグがコンセントに未接続。	電源プラグをコンセントに差し込んでください。
	電源のスイッチが入っていない。	電源のスイッチを入れてください。
	同一コンセントで他の機器を使用。	単独で電源を使用してください。
	コンセントに電気がきていない。	電気がきているコンセントを使用してください。
	電源ケーブルの損傷	修理を依頼してください。
洗浄中にモーターが停止した。	本体に圧力がたまっている。	トリガーガンを握るとモーターが再起動します。
	モーターを保護するサーマルプロテクターが作動している。	電源をOFFにして電源プラグをコンセントから抜き、モーターが冷えるまでしばらく待ってください。
トリガーを戻してもモーターが停止しない。	水道の水量が足りていない。	水道の蛇口を全開にする。
	ポンプの故障。	給水ホースが折れたりつぶれたりしていないか点検する。 点検をご用命ください。
水が出ない。	給水ホースが繋がっていない。	ホースを正しく接続する。
	水道の蛇口が開いていない。	水道の蛇口を全開にする。
	ノズルの詰まり。	ノズルを掃除してください。
圧力が全く上がらない。	給水ホース接続口フィルターの詰まり。	フィルターの清掃、もしくは交換する。
圧力が不安定、弱い。	給水ホースの接続が不完全。	給水ホースを正しく接続する。
ポンプのノッキング。	給水ホースのひび割れ。	給水ホースを交換する。
吐出ホースおよびガンの振動が止まらない。	ノズルの詰まり。	ノズルを清掃、もしくは交換する。
	ノズルの摩耗。	ノズルを交換する。
	ポンプの故障。	点検をご用命ください。
	40℃以上の温水を使用している。	40℃以下の温度にする。
水が漏れる。	十分な水量が供給されていない。	水道の蛇口を全開にしてください。
	各ホースやアタッチメント類の接続が不完全。	各ホースやアタッチメント類の接続を確実に。点検をご用命ください。
	本体から水が漏れる。	点検をご用命ください。

