

LEDヘッドライト  
LE-F281D  
LE-F351D

## 取扱説明書

お買い上げいただき、ありがとうございます。お使いになる前に、この取扱説明書を必ずお読みください。本製品の性能をご理解の上で、適切な取扱いと保守をしていただくようお願い致します。お読みになった後、この取扱説明書は必ず保管してください。

## 株式会社TJMデザイン

本社/〒174-8503 東京都板橋区小豆沢3-4-3  
ホームページ <http://www.tajimatool.co.jp>

■各種お問い合わせはこちらまで

0120-125577

受付時間：月曜日～金曜日 9:00～17:00  
(12:00～13:00/祝日/当社指定休日を除く)

## 使用上のご注意

**警告** 火中に投じないでください。

- 電池残量が少なくなると、残量警告(点滅)が行われます。新しい電池と交換してください。消耗した電池を本体内に放置しますと、液漏れ等をおこし故障の原因になります。
- 幼児や操作方法の分からない人の手の届かないところに保管してください。
- 極端な低温・高温、および湿気やほこりの多いところ、また直射日光にあたる場所(窓辺、車内等)での使用、保管は避けてください。本体の変形・変色・電子回路の故障等の原因になります。
- 本体を曲げたり、ひねったりしないでください。また、落としたり、強いショックを与えないでください。
- 事故の原因になりますので、修理・分解・改造しないでください。
- 先端が鋭利なもので操作しないでください。
- お手入れの際は、乾いた柔らかい布をご使用ください。汚れがひどい時は水道水で汚れを洗い流し乾いた布でお拭きください。シンナー、ベンジン等の揮発性溶剤は使用しないでください。

**充電電池について** 市販の充電電池をご使用になる場合は、次のことを必ずお守りください。電池の液漏れ、発熱、破裂、発火等の原因になることがあります。

- 充電電池はエボルタをご使用ください。
- エボルタ以外での動作確認はしていません。
- エボルタの取扱説明書、注意書きの内容を守ってご使用ください。

※エボルタ・EVOLTAはパナソニック株式会社の登録商標です。

**警告** 人の目に光を向けないでください。

- 光源のLEDは交換できません。
- LED素子には個体差によりバラつきがあるため、同じ品番の商品でも色温度や明るさが異なります。

## 安全上のご注意

## ■表示の説明

|           |  |
|-----------|--|
| <b>警告</b> | 誤った取扱いをすると、「人が死亡または障害を負う可能性があること」を示します。              |
| <b>注意</b> | 誤った取扱いをすると、「人が障害を負う可能性、および物的損害のみが発生する可能性があること」を示します。 |
| 絵表示について   | してはいけないことを示す「禁止」です。                                  |
|           | 必ず実行していただくことを示す「強制」です。                               |

|           |  |
|-----------|--|
| <b>警告</b> | 電池の液が目に入った時は、失明や障害を受ける可能性があるため、すぐに水で洗い流し医師の治療を受けてください。   |
|           | エボルタ以外のニッケル水素充電電池は使用しないでください。電池からガスが出て破裂することがあります。   |
|           | 使い切った電池は必ず本製品から取り出してください。放置すると液漏れやガスが出て破裂することがあります。  |
| <b>注意</b> | 光を直接目に当てないでください。目を傷める原因となります。  |
|           | ニッケル水素充電電池、アルカリ乾電池、リチウム乾電池以外は使用しないでください。   |
|           | 電池を交換するときは、消灯後本体の温度が下がってから行ってください。   |
|           | 以下の注意を守らないと、電池の液漏れ、発熱、破裂、発火等の原因となることがあります。   |
|           | <ul style="list-style-type: none"> <li>電池の仕様表示に従って正しく使用してください。</li> <li>電池は必ず⊕⊖の方向を正しく入れてください。</li> <li>使用後は必ず消灯してください。</li> <li>定期的に点灯、点検してください。</li> <li>長期間使用しないときは電池を取り出して保管してください。</li> </ul> |

## 商品仕様

米国規格 ANSI/NEMA FL1-2009 に準拠した性能および信頼性試験で得た結果を基に性能表記をしております。

表記のルーメン値は ANSI/NEMA FL1-2009 に準拠した計測方法で、実際に灯具から外部へ照射される全光束を定められた試験設備と試験方法で得た数値です。そのため理論値(搭載する LED・回路・電源などにより算出された理想の値)に比べ約30～50%程少ない数値となっていることが確認されております。

| 品番           | LE-F281D                          | LE-F351D         |
|--------------|-----------------------------------|------------------|
| 外形寸法         | 38mm×87mm×53mm                    | 38mm×87mm×54mm   |
| 本体質量         | 100g(電池含まず)                       |                  |
| 使用電池         | 単3形電池3本                           |                  |
| 光学系          | コリメーターレンズ                         |                  |
| 使用光源*1       | 白色高輝度LED(CREE社XP-G2)クールホワイト       |                  |
| 明るさ(全光束)*2*3 | 最大280lm                           | 最大350lm          |
| 連続使用時間*4     | モード1(15lm): 65h                   | モード1(15lm): 65h  |
|              | モード2(100lm): 25h                  | モード2(150lm): 20h |
|              | モード3(280lm): 10h                  | モード3(350lm): 9h  |
| 照射距離*5       | 96m(モード3)                         | 109m(モード3)       |
| 防水仕様*6       | Water Resistant(JIS C 0920における4級) |                  |
| 落下強度*7       | 2m                                |                  |

\*1: 色温度は5,000～8,300K(ケルビン)の範囲となります。

\*2: ANSI/NEMA FL1-2009基準。生産時最大明るさの平均値となります。

\*3: 高温または低温環境下では明るさが低下する場合があります。

\*4: ANSI/NEMA FL1-2009基準。明るさが初期値の10%を切るまでの時間を表します。

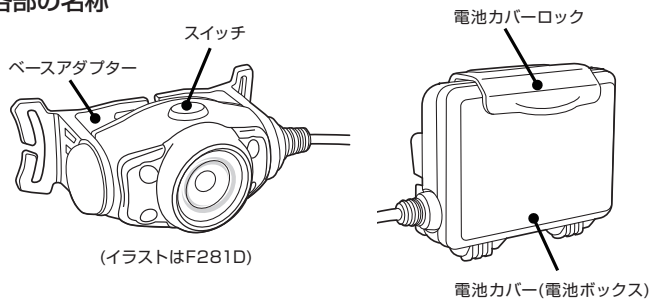
\*5: ANSI/NEMA FL1-2009基準。満月時の明るさ(0.25lux)を達成できる距離を表します。

\*6: ANSI/NEMA FL1-2009およびJIS C 0920基準。「あらゆる方向からの水の飛沫を受けても有害な影響がないレベル」となります。

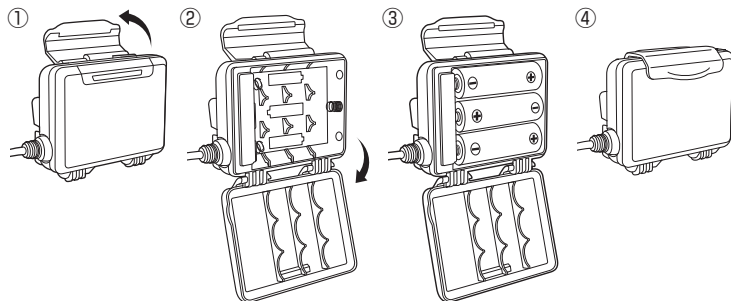
\*7: ANSI/NEMA FL1-2009基準。連続的な落下に耐え得ることを保証するものではありません。

# 使用方法

## ■各部の名称



## ■電池の装填と交換

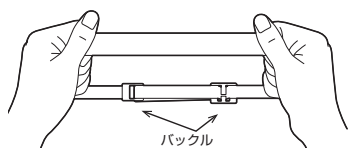


- ①電池ボックスをしっかりと押さえた状態で、電池カバーロックを上へ押し上げます。
- ②電池カバーロックが解除された状態で電池カバーを開けます。
- ③電池極性表示に従い電池を挿入します。
- ④逆の手順で電池カバーロックをしっかりとロックします。

**⚠ 注意** 電池ボックスを操作する場合は、無理な力を加えないようにしてください。

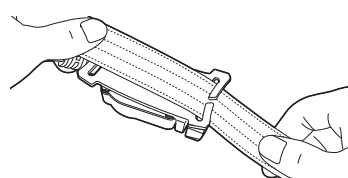
## ■ヘッドバンドの取付け方

### ヘッドバンド



- ①バックルの左側の部分にベースアダプターを通す。

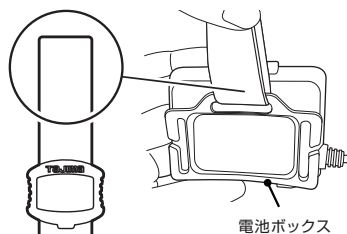
- ②ベースアダプターの間隙にバンドを差し込む。



- ③バンドを完全に差し込み、抜けないか確認する。(反対側も同じようにバンドを取付けてください。)

※必要に応じて長さを調節してください。

### オーバーヘッドバンド



- ③オーバーヘッドバンドの両端をベースアダプター・電池ボックスにそれぞれ差し込み、抜けないことを確認する。

※必要に応じて長さを調節してください。

## ■点灯/消灯と、明るさの切り替え方法

### 【点灯】

スイッチを押すと、モード1(15lm) で点灯します。

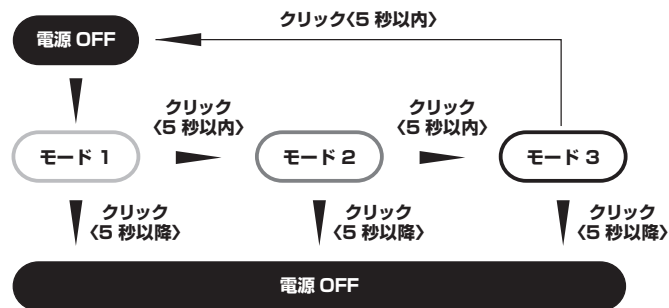
### 【明るさの切り替え】

モード1点灯後にスイッチを押すたび、モード2→モード3の順に明るくなります。

モード3からスイッチを押すとOFFになり、さらに押すとモード1に戻ります。

### 【消灯】

どのモードで点灯していても、約5秒経過後にスイッチを押すと、電源がOFFになります。



|       | モード1 | モード2  | モード3  |
|-------|------|-------|-------|
| F281D | 15lm | 100lm | 280lm |
| F351D | 15lm | 150lm | 350lm |

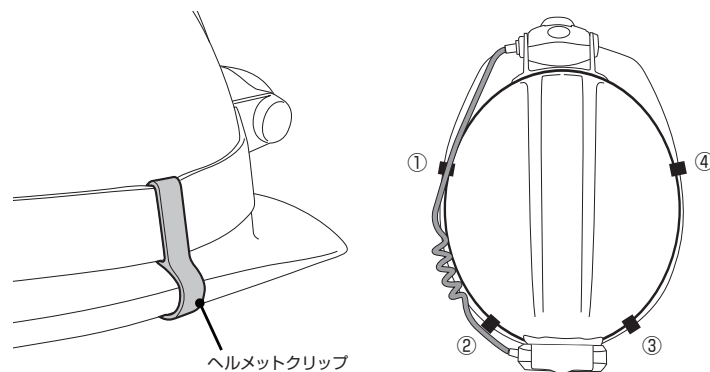
## ■残量警告

電池残量が少なくなると、光を点滅させてお知らせします。

**⚠ 注意** 残量警告後にスイッチを入れなおしたり、点灯モードを変更したりした場合は、再度残量警告が行われます。

## ■ヘルメットクリップの取付け方

ヘルメットクリップを図のようにヘルメットのツバに取付けます。4個付属しておりますので左右に2個ずつ取付けてください。  
※ヘルメットの形状によっては取付けできない場合があります。



## ■付属品

- ・ヘッドバンド
- ・オーバーヘッドバンド
- ・ヘルメットクリップ (4個)

## ■別売の交換部品/アクセサリ

- ・ヘッドバンドB4 (LE-ZB4)
- ・シリコンバンドB5 (LE-ZB5)
- ・ヘルメットクリップ (LE-ZC1)