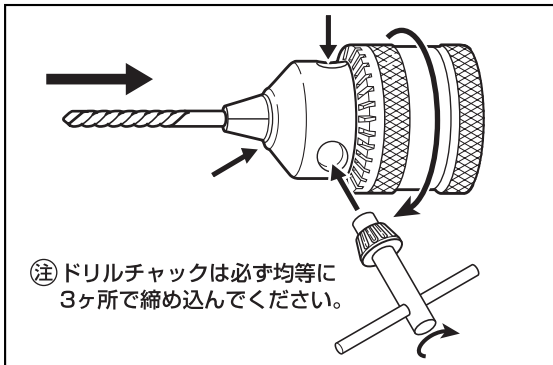


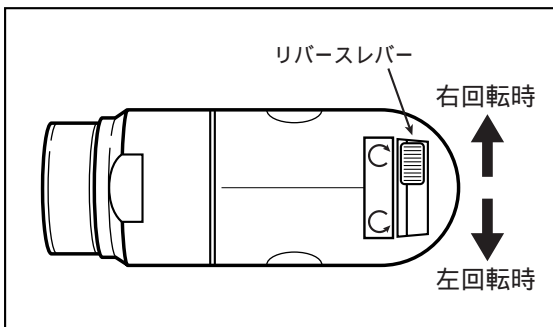
10mm用ミニ・リバーズドリル 取扱説明書

操作手順

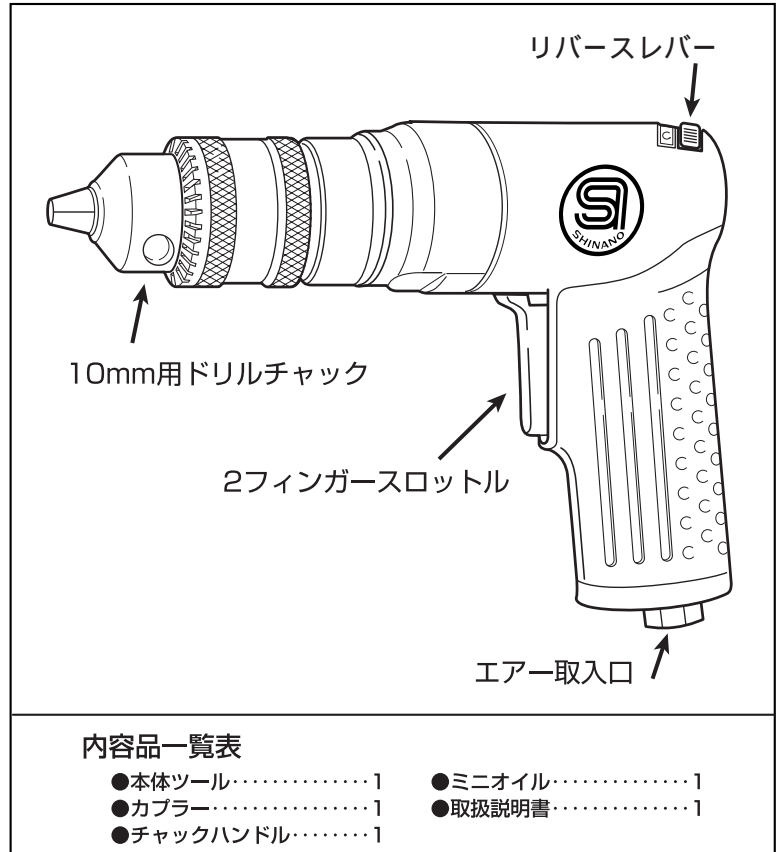
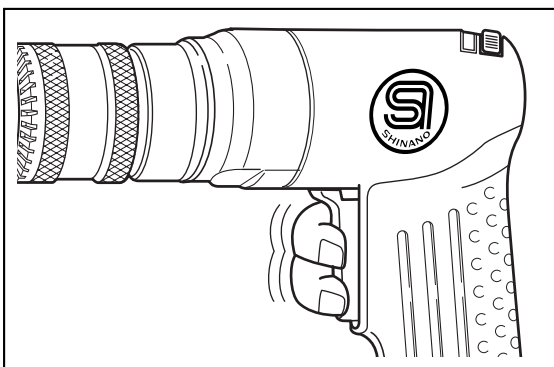
1. エアー取入口にカプラーを取り付けてください。
2. ドリルチャックに使用するドリルビットを差込み、チャックハンドルでしっかりと固定してください。



3. 取り付けたカプラーより付属のオイルを0.5cc(2~3滴)くらい注入し、エアースホースをつないで3~5秒間空回しをしてツール内部に油をよくなじませてください。また、ツールを長持ちさせるために、使用後も同様に注油し保管してください。
4. リバーズレバーで左右回転の切替ができます。↻側になると右回転、↺側になると左回転となります。



5. 二本指が掛けられる2フィンガースロットルの引き加減で回転数の微調節ができ、センター出しが容易にできます。



使用上の注意

⚠ 警告

- ◆ドリルビットの交換は必ずエアースホースを外して行ってください。
- ◆ドリルビットはしっかりと固定してください。
- ◆本機には当社の推奨する先端工具以外は使用しないでください。
- ◆破損したり、ヒビの入ったドリルビットなどは絶対に使用しないでください。
- ◆多少の振動があります。長時間の連続作業はお避けください。

⚠ 注意

- ◆エアーツールは精密な工具です。投げたり、落としたり、強い衝撃を与えないでください。故障の原因となります。
- ◆長時間の空回しや不必要な空運転は磨耗を早めたり、故障の原因となりますのでお避けください。
- ◆用途以外に使用したり、能力を超えた無理な作業はお避けください。
- ◆ご使用後はエアース取入口からゴミなどがはいらないようにし、オイルを注入して保管ください。