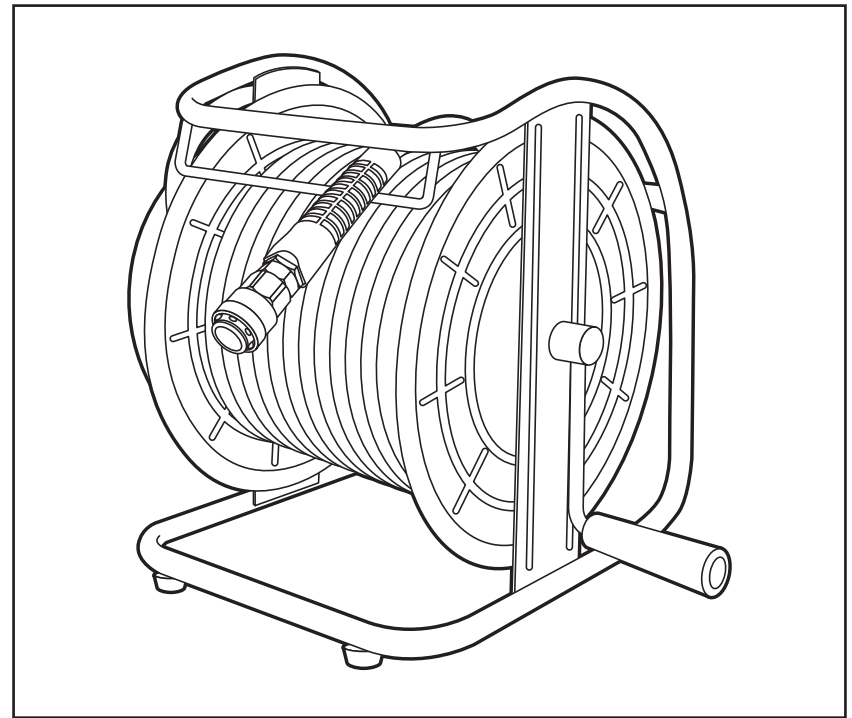


E-Value

EAR-820

# エアホースリール20m

## 取扱説明書



このたびはE-Valueエアホースリールをお買い求めいただきまして誠にありがとうございます。安全に正しくご使用いただくために、本取扱説明書をよくお読みいただき、安全にお使いください。この取扱説明書はお手元に大切に保管して置いてください。

E-Value

## 警告

### ■ホースリールについて

- ご使用前には必ず、取扱説明書をよくお読みください。
- ご使用前には必ず、商品の点検を行ってください。
- 異常を関したら絶対に使用しないでください。
- 必ず最高使用圧以下でご使用ください。
- ご使用になれるエアコンプレッサの取扱説明書をよくお読みください。
- ご使用になれるエアツールの取扱説明書をよくお読みください。
- 常圧エア工具以外には絶対にご使用にならないでください。
- 分解や改造は絶対にしないでください。
- エア(圧縮空気)専用です。それ以外の流体ではご使用にならないでください。
- 強く引っ張ったり、衝撃を与えたりしないでください。
- 常温でご使用ください。
- 火や高温のものに近づけるなどの下記が厳禁です。
- 保管の際は、直射日光や高温多湿は避けてください。
- 重量物を載せたり、上に乗らないでください。
- 粉塵や鉄粉の多い所ではご使用にならないでください。

### ■ホースについて

- ホースはよじれたり、折れたりしないようにご注意ください。
- ホースの切断や加工はしないでください。
- ひび割れ、変色、穴あき、硬化、膨張がある場合はご使用にならないでください。
- 本体やホース、金具を投げたり落としたりしないでください。
- ソケットとプラグの接続は両手でしっかりと行ってください。
- 水分や油分のあるところでの使用は出来るだけ避けてください。
- 溶剤や薬品をつけないでください。
- 絵入りで硬いものでこすったり、当てたりしないでください。
- ホースに折れやねじれがない状態でご使用ください。

### ■使用後

- ホース内にドレン(傷や汚れ等)が残らないようにしてください。
- ホースに折れやねじれがないようにリールに巻いてください。
- リールに丁寧にまいてください。
- ホースは出来るだけ汚れを取り除いて巻いてください。
- リールの軸部などの可動部は適宜、注油(潤滑油)してください。

## 仕様

商品名	エアホースリール	
品番	EAR-820	
サイズ	約高さ295×幅250×奥行280mm	
質量	約4.2kg	
ホース長	約20m	約1m(コンプレッサ接続側)
ホース径	内径8.5×外径12.5mm	
最高使用圧力	1.5MPa	
常用圧力	1.0MPa	
適応流体	空気	
材質	リール	鉄、真鍮、NBR(ゴム)等
	ホース	ポリウレタン樹脂、ナイロン
	継手	鉄、真鍮、NBR(ゴム)等
接続	ワンタッチソケット&プラグ	

※本製品の仕様は、品質または機能向上のため、予告なく変更することがございます。

## 各部の名称/特長

