

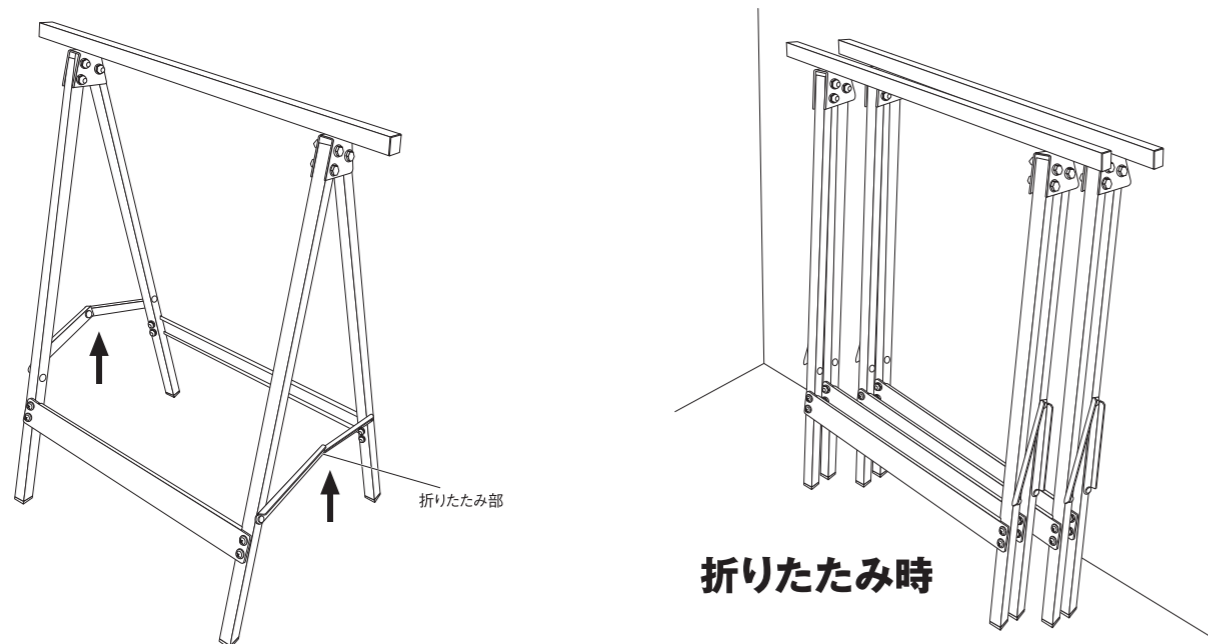
4. 折りたたみ方法



注意

- 脚フレームを折りたたむ際、手や指を挟まないようにご注意ください。
- 直射日光の当たる場所、湿度が急変する場所、雨・水のかかりやすい場所を避け、風通しの良い所に保管して下さい。
- 小さなお子様手の届かない場所に保管して下さい。

- ①脚フレームの折りたたみ部を上にあげます。
※指を挟まないように注意して下さい。
- ②左右の脚フレームを同時に折りたたみます。



5. 使用上の注意

- 平板が大きすぎると不安定になって危険です。適切なサイズの板をご使用下さい。
- 平板が横すべりする可能性がある時はトップバーにCクランプ等で固定して下さい。
- 本品は軽作業用です。重量物を載せたり電気丸鋸等の使用は出来ません。
- 輸送時の衝撃等により、商品が破損・変形する場合があります。組み立て前には必ず各部品の状態を確認して下さい。万が一破損・変形等の異常があった場合は使用せず、お買い求めになった販売店または当社までご連絡下さい。
- 全ての部品を所定の位置に正しく確実に取り付けしてからご使用下さい。ただし、固定ネジ・ナットを強く締めすぎると、かえって各部品の強度を弱くする事がありますのでご注意ください。
- 必ず水平で安定した床面に設置し、ガタつきのない状態でご使用下さい。
- 耐荷重は30kgです。30kg以上の物は絶対に載せないで下さい。
- ハシゴや踏み台代わりに使用したり、天板(トップバー)の上に乗ったりしないで下さい。
- ステッププレートに足を掛けて作業しないで下さい。変形する恐れがあります。
- 脚フレームを折りたたむ時は、手や指を挟まないようにご注意ください。
- 絶対に改造して使用しないで下さい。
- 作業場所には作業関係者以外を近づけないで下さい。
- 直射日光の当たる場所、湿度が急変する場所、雨・水のかかりやすい場所を避け、風通しの良い所に保管して下さい。
- 中性洗剤や薬品で清掃をしないで下さい。サビが発生する恐れがあります。
- 小さなお子様手の届かない場所に保管して下さい。
- 本品はDIY商品として開発された製品です。軽作業用としてお使い下さい。

6. 仕様

- サイズ：幅 約635mm × 奥行き 約435mm × 高さ 730mm
 - 質量：約4.8kg(1台あたり)
 - 耐荷重：約30kg(耐荷重は測定値であり、保証値ではありません。)
 - 材質：鉄
- ※仕様は、予告なく変更する場合がありますのでご了承下さい。

発売元：藤原産業株式会社 兵庫県三木市福井2115-1 TEL.0794-86-8200(代) MADE IN CHINA

E-Value

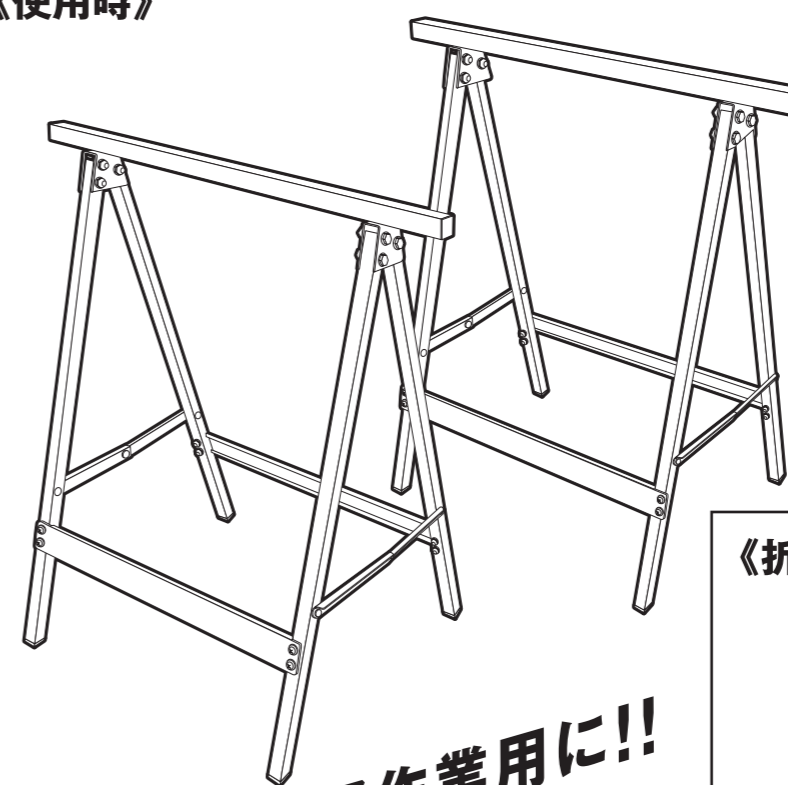
ESH-730S

ソーホースセット

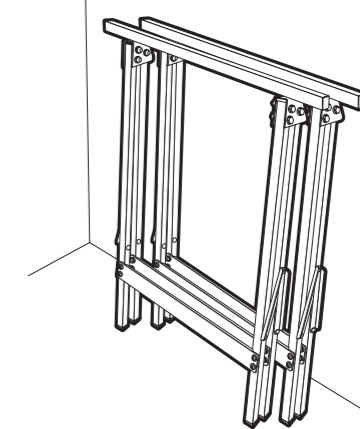
<作業馬>

取扱説明書

《使用時》



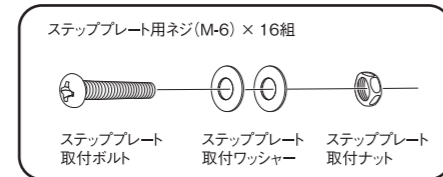
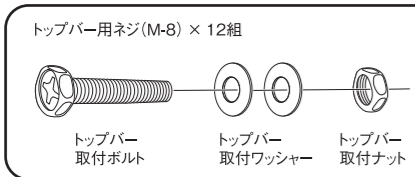
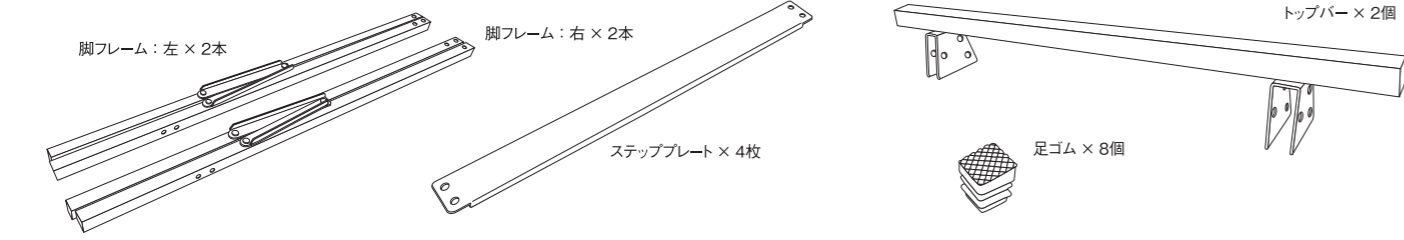
《折りたたみ時》



この度は当社のソーホースセット ESH-730Sをお買い上げいただき、誠にありがとうございます。ご使用前に必ず取扱説明書をよくお読みいただき、十分理解した上で安全に正しくご使用下さい。お読みになった後も、取扱説明書は大切に保管して下さい。

1. セット内容

●組み立て前に下記の部品が全て揃っている事を必ずご確認ください。(ソーホース2台分)



※ドライバー⊕No.2、組み立て用スパナ10mm・13mmは付属しておりません。市販品をご利用下さい。
※部品不足解消のため、ネジ数はあまる場合がありますが、異常ではありません。

2. 組み立て方法



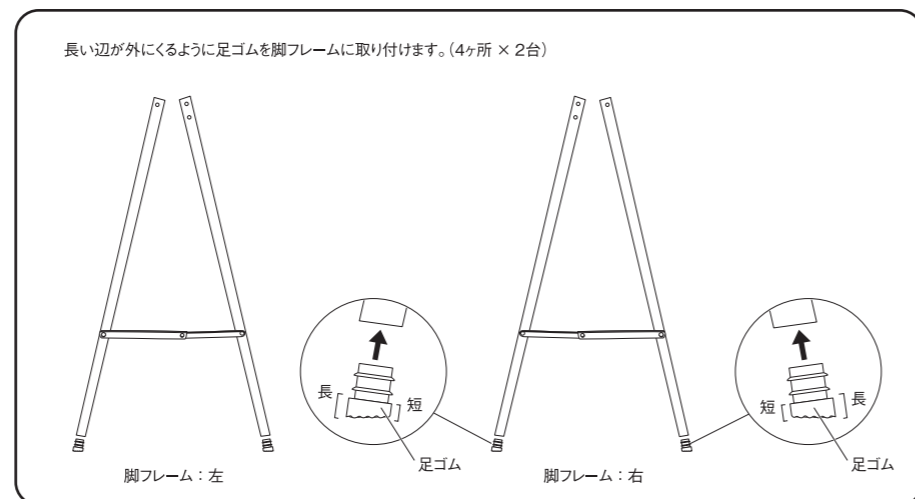
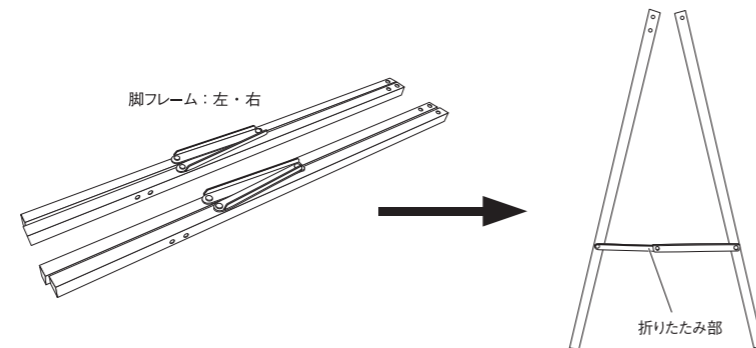
注意

- 全ての商品を所定の位置に正しく確実に取り付けしてからご使用下さい。ただし、取付ボルトを強く締めすぎると、かえって各部品の強度を弱くする事がありますのでご注意ください。
- 脚フレームの先端で床をキズつける恐れがありますので、組み立ての際は床に厚紙や毛布等を敷き、その上で作業する事をお勧めします。

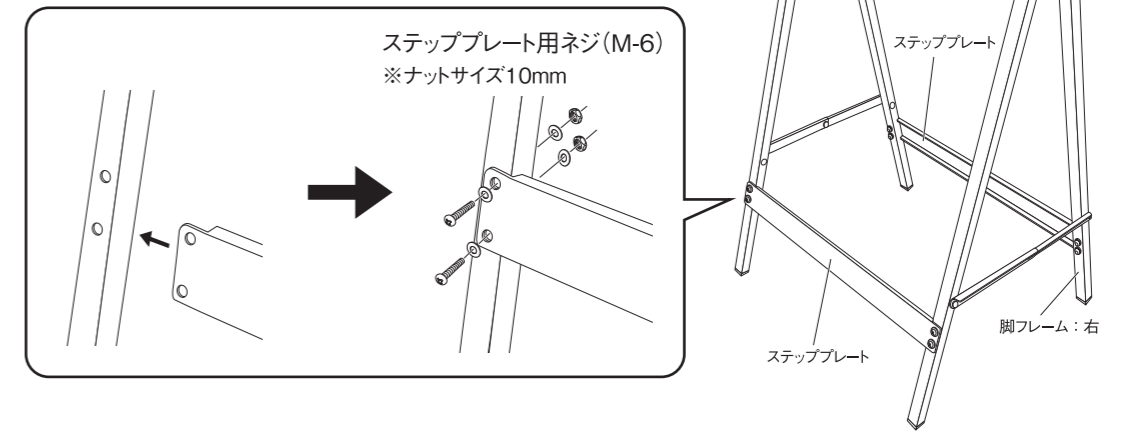
組み立てのポイント

- ネジやボルト類は、1本毎に強く締めずに、パーツ毎の全てのネジ・ボルトを軽く締め(仮締め)、最後に全てのネジ・ボルトを強く締めて下さい(本締め)。

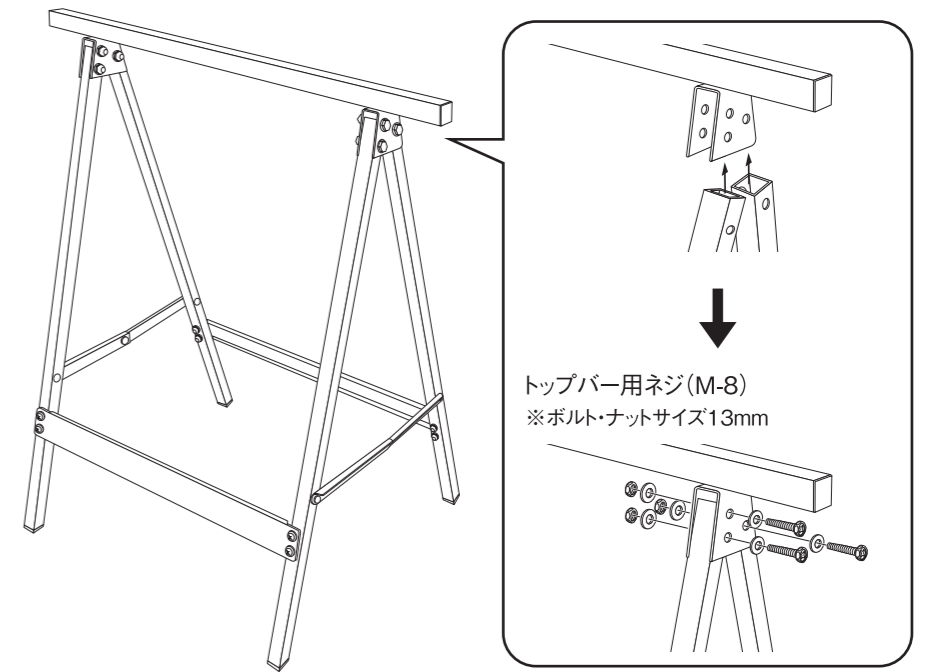
①折りたたみ部がまっすぐになるように、脚フレーム：左・右を開きます。



②脚フレーム：左・右にステッププレート2枚をステッププレート取付ボルト・ナットで仮締めします。(8ヶ所 × 2台)



③手順②で組み立てた脚部に、トップバーをトップバー取付ボルト・ナットで取り付けます。(6ヶ所 × 2台)
※最後にガタつきがないように全てのネジ、ナット部分を本締めして下さい。



3. 使用方法

- ①ソーホース2台を横に並べて設置します。
※床面にガタつきがないか十分注意して下さい。
- ②ソーホース上に平板を置くと簡易作業台になります。
※平板が水平になっている事を必ずご確認ください。
※平板が大きすぎると不安定になって危険です。適切なサイズの板をご使用下さい。
※平板が横すべりする可能性がある時はトップバーにCランプ等で固定して下さい。
※本品はDIY用(軽作業用)です。重量物を載せたり電気丸鋸等の使用は出来ません。

