

保証書

保証期間内に取扱説明書の注意書きにしたがって正常な使用状態で使用していて故障した場合には、お買い上げの販売店に本書をご提示の上、修理をご依頼下さい。

形名	乾湿両用掃除機 EVC-200PCL / EVC-200SCL		お買い上げ日	保証期間
			年 月 日	1年
お客様	住所	〒		
	ご芳名			
	電話	()		
販売店	住所			
	店名	☎ ()		

上記欄に記入のない場合は無効となりますから必ずご確認ください。

- 保証期間内でも次のような場合には有料修理となります。
(イ) 使用上の誤り、または改造や不当な修理による故障または損傷。
(ロ) お買い上げ後の落下、輸送等による故障または損傷。
(ハ) 火災、地震、水害、落雷、その他の天災地変、公害や異常電圧による故障または損傷。
(ニ) 本書の提示がない場合。
(ホ) 本書にお買い上げ年月日、お客様名、販売店名の記入のない場合あるいは字句を書き換えられた場合。
- 本書に記入してあるお買い上げの販売店に修理をご依頼になれない場合には、当社までご相談下さい。
- 本書は再発行いたしませんので紛失しないように大切に保存して下さい。
- 本書は日本国内においてのみ有効です。

発売元

 藤原産業株式会社

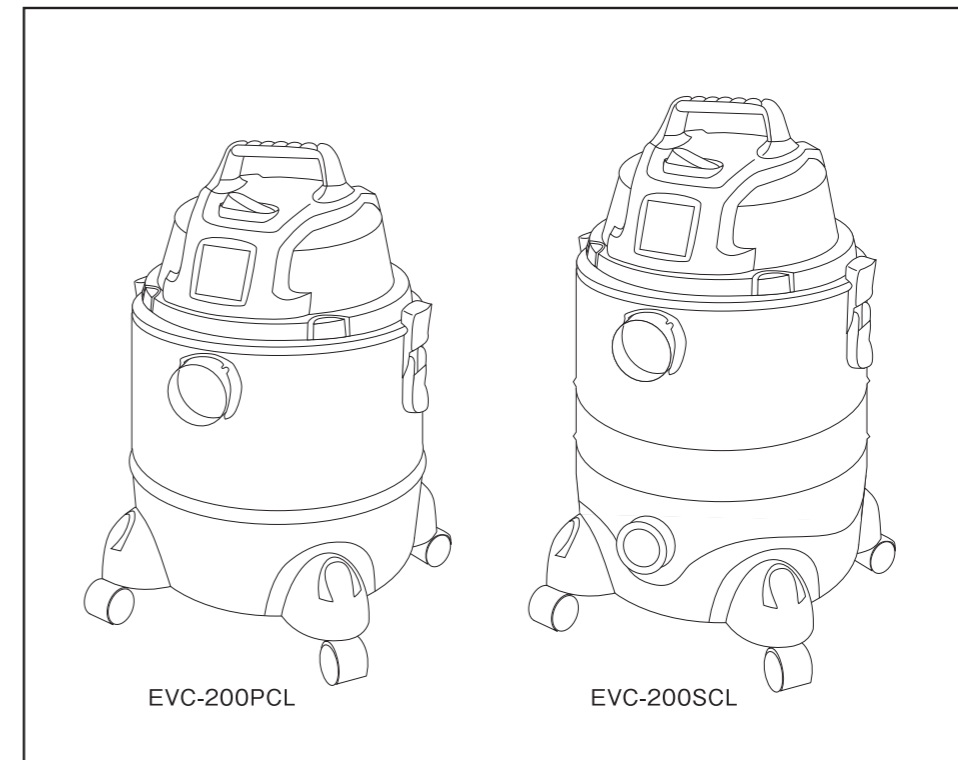
情報サービスセンター	〒673-0433 兵庫県三木市福井2115-1	Tel.0794-86-8200(代) Fax.0794-83-5160
近畿支店	〒673-0433 兵庫県三木市福井2115-1	Tel.0794-86-8210(代) Fax.0794-83-5160
中部支店	〒473-0902 愛知県豊田市大林町17丁目7-16	Tel.0565-25-2227(代) Fax.0565-25-2239
九州支店	〒841-0056 佐賀県鳥栖市蔵上1丁目220	Tel.0942-81-2307(代) Fax.0942-81-2308
鹿児島営業所	〒890-0073 鹿児島県鹿児島市宇宿2丁目22 Bayside marina 101号	Tel.099-285-1748(代)
広島営業所	〒731-0137 広島県広島市安佐南区山本1丁目25-11	Tel.082-875-7211(代) Fax.082-850-0311
東京支店	〒333-0842 埼玉県川口市前川3丁目19-9	Tel.048-268-3939(代) Fax.048-268-9191
熊谷営業所	〒360-0216 埼玉県熊谷市西野68-1	Tel.048-577-3292(代) Fax.048-577-3275
札幌営業所	〒003-0021 北海道札幌市白石区栄通15丁目8番36号	Tel.011-374-5528(代) Fax.011-374-5529
仙台営業所	〒984-0038 宮城県仙台市若林区伊在2丁目15番地の1	Tel.022-287-5739(代) Fax.022-287-5766
神奈川営業所	〒243-0206 神奈川県厚木市下川入867-1 アロードリーム1階	Tel.046-265-0365(代) Fax.046-265-0022
金沢営業所	〒921-8066 石川県金沢市矢木三丁目256	Tel.076-240-3630(代) Fax.076-240-3515

E-Value

乾湿両用掃除機

EVC-200PCL / EVC-200SCL

取扱説明書



このたびは E-Value 乾湿両用掃除機をお買い求めいただきまして誠にありがとうございます。安全に正しくご使用いただくために、本取扱説明書をよくお読みいただき、安全にお使いください。また、この取扱説明書はお手元に大切に保管しておいてください。

*外観及び使用などは製品改良のため、一部変更することがありますのでご了承ください。

目次

●安全上のご注意	P1~7
安全確保のために	P1
掃除機を安全にお使いいただくために	P2~4
乾湿両用掃除機を安全にお使いいただくために	P5~7
●仕様・各部名称・用途	P8~13
仕様	P8
各部名称・付属品	P9
使い方	P10~12
保守・点検	P13
故障内容と対処法	P13
分解図	P14~15


安全上のご注意


安全確保のために

- 火災・感電・けがなどの事故を未然に防ぐために、次に述べる「安全上のご注意」を必ず守ってください。
- ご使用前に、この「安全上のご注意」のすべてをよくお読みの上、指示に従って正しく使用してください。
- お読みになった後は、お使いの方がいつでも見ることができる所に必ず保管してください。
- 他の人に貸し出す場合は、いっしょに取扱説明書もお渡しください。

警告表示・注意表示について

- 表示内容を無視して誤った使い方をしたときに生ずる被害や損害の程度を、次の表示で区分し、説明しています。

 **警告** :この表示の欄は、「使用者が死亡または重傷を負う可能性が想定される」内容です。


 **注意** :この表示の欄は、「使用者が障害を負う可能性が想定される内容および物的損害のみの発生が想定される」内容です。


[△注意]に記載された事項でも、状況によっては重大な結果に結び付く可能性いずれも安全に関する重要な内容を記載していますので、必ず守ってください。


注意 この表示の欄は、製品の据付、操作、メンテナンスに関する重要な注意事項です。安全上の注意事項と同様必ず守ってください。

絵表示について

- お守りいただく内容の種類を、以下の絵表示で区分し、説明しています。

 :この絵表示は、してはいけない「禁止」内容です。行為の内容によって、文字や図記号と組み合わせて表示しています。

 :この絵表示は、必ず実行していただく「強制」内容です。行為の内容によって、文字や図記号と組み合わせて表示しています。

 :この絵表示は、気をつけていただきたい「注意喚起」内容です。行為の内容によって、文字や図記号と組み合わせて表示しています。

掃除機を安全にご使用いただくために

△ 警告

■作業場の環境について



作業場はいつもきれいに保ってください。
●ちらかった場所や作業台は事故の原因となります。



子供を近づけないでください。
●作業員以外、掃除機やコードに触れさせないでください。
●作業員以外、作業場へ近づけないでください。



水ぬれ禁止



禁止

作業場の周囲状況も考慮してください。
●掃除機は、雨中で使用したり湿った、または、ぬれた場所で使用しないでください。
●可燃性の液体やガスのある所で使用しないでください。
●作業場は十分に明るくしてください。

■電気に関する安全事項



感電注意

感電に注意してください。
●掃除機を使用中、身体を、アースされているものに接触させないようにしてください。
(例えば、パイプ、暖房器具、電子レンジ、冷蔵庫などの外枠)



禁止

コードを乱暴に扱わないでください。
●コードを持って掃除機を運んだり、コードを引っ張って電源コンセントから抜かないでください。
●コードを熱、油、角のどがったところに近づけないでください。
●重いものを載せたり、挟み込んだりしないでください。



騒音防止規制について
騒音に関しましては、法令や各都道府県などの条例で定められた規制があります。ご近所に迷惑をかけないようにご使用ください。

■個人的な警告事項

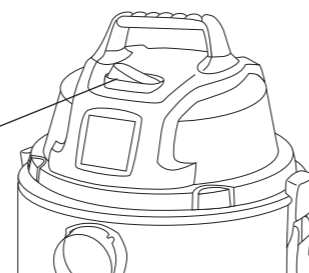


不用意な始動は避けてください。

- 電源につないだ状態で、スイッチに指をかけて運ばないでください。
- 電源プラグを電源コンセントに差し込む前に、スイッチが切れていることを確かめてください。



OFF



禁止



油断しないで十分注意して作業を行ってください。

- 掃除機を使用する場合は、取扱方法、作業の仕方、周囲の状況などを十分注意して慎重に作業してください。
- 常識をはたかせてください。
- 疲れている場合は、使用しないでください。



使用しない場合は、きちんと保管してください。

- 乾燥した場所で、子供の手の届かない安全な所、または錠のかかる所に保管してください。

■掃除機の使用と手入れ



点検・確認



よく読む



禁止

損傷した部品がないか点検してください。

- 使用前に、安全カバーやその他の部品に損傷が無いか十分点検し、正常に作動するか、また所定機能を発揮するか確認してください。
- 可動部分の位置調整及び締め付け状態、部品の破損、取り付け状態、その他運転に影響を及ぼす全ての箇所に異常がないか確認してください。
- 破損した安全カバー、その他の部品交換や修理は、取扱説明書の指示に従ってください。取扱説明書に指示されていない場合は、お買い求めの販売店に修理を依頼してください。
- スイッチが故障した場合は、お買い求めの販売店に修理を依頼してください。
- スイッチで始動及び停止操作のできない掃除機は、使用しないでください。

次の場合は、掃除機のスイッチを切り、電源プラグを電源コンセントから抜いてください。

- 使用しない、または修理する場合。
- ホースやフィルターなどの付属品を交換する場合
- その他危険が予想される場合



電源プラグ
を抜く



よく読む



点検・確認

掃除機は、注意深く手入れをしてください。

- 付属品の交換は、取扱説明書に従ってください。
- コードは定期的に点検し、損傷している場合は、お買い求めの販売店に修理を依頼してください。
- 延長コードを使用する場合は、定期的に点検し、損傷している場合には交換してください。

■修理とメンテナンス



禁止

正しい付属品やアタッチメントを使用してください。

- 取扱説明書及びカタログに記載されている付属品やアタッチメント以外のものを使用すると、事故やケガの原因となる恐れがありますので使用しないでください。



分解禁止

電動工具の修理は、お買い求めの販売店に依頼してください。

- この製品は、該当する安全規格に適合しているので、改造しないでください。
- 修理は、必ずお買い求めの販売店にお申し付けください。
- 修理の知識や技術のない方が修理すると、十分な性能を発揮しないだけでなく事故やケガの原因となります。

乾湿両用掃除機を安全にご使用いただくために

- 先に掃除機を安全にお使いいただくための重要事項について述べましたが、ご使用の際には、さらに次に述べる「警告・注意事項」を守ってください。

⚠ 警告

■使用電源に関して



使用電源は、必ず銘板に表示してある電圧で使用してください。
●表示を超える電圧で使用すると、回転が異常に高速となり、けがの原因となります。



定格15アンペア (A) 以上のコンセントを、単独で使用してください。
●他の器具とコンセントを併用されると、異常発熱による火災の原因となります。

■集塵作業に関して



以下のものは絶対に吸い込まないでください。
●アルミニウム、マグネシウム、チタン、亜鉛などの爆発性粉塵。
●ガソリン、シンナー、ベンジン、灯油、塗料などの引火性の物質や油、薬品などの化学物質。
●たき火の残り火、タバコの吸殻などの高温のものや、高速切断機、グラインダー、溶接機などから発生する火花を含む粉。
●薬液、洗剤、熱湯など発泡性の液体。
●カミソリの刃、釘、ガラス、針など鋭利なもの。



フィルタは、用途に合わせて正しく取り付けてご使用ください。
●フィルタを取り外した状態で使用しないでください。



吸い込み口、排気口をふさいだ状態で使用しないでください。
●感電や故障の原因となります。



本体を倒したり、横倒しの状態で使用しないでください。
●モーターの温度が過熱し、部品の熱変形やモーター焼損などの故障の原因となります。



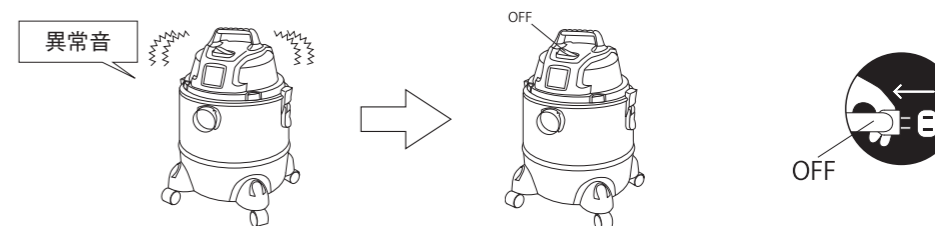
回転させたまま放置しないでください。
●ケガ・事故の原因になります。

■点検・修理に関して



点検・確認

使用中、機体の調子が悪かったり、異常音がしたときは、直ちにスイッチを切って使用を中止し、お買い求めの販売店に点検・修理を依頼してください。
●そのまま使用していると、けがの原因になります。



点検・確認

誤って落としたり、ぶつけたときは、本体などに破損や亀裂、変形がないことをよく点検してください。
●破損や亀裂、変形があると、けがの原因となります。

△ 注意

■作業場に関して



- 作業場は整頓をし、明るくしてお使いください。
- 作業する場所が2ページの「作業場の環境について」にかかげられているような適切な状態になっているかどうか確認してください。

■延長コードに関して

(警告) 延長コードは損傷のないものを用意してください。

電源の位置が離れていて継ぎコードが必要なときは、製品を最高の能率で故障なくご使用いただくため、電流を流すのに十分な太さのものをできるだけ短くしてご使用ください。

表は、使用できる継ぎコードの太さ（導体公称断面積）とその最大長さを示しています。

コードの太さ	コードの最大長さ
2.0mm ²	10m
3.5mm ²	15m

- 延長コードは本機のコードと同じ被覆（VCTF）を施したコードを利用してください。

仕様・各部名称・用途

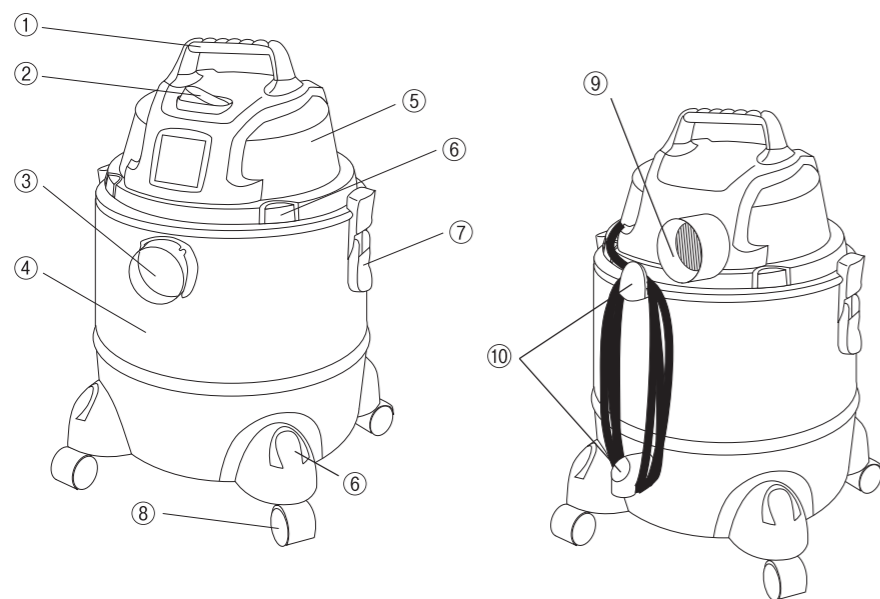
仕様

品番	EVC-200PCL/EVC-200SCL
電圧	単相交流100V
電流	11A
周波数	50/60Hz
消費電力	1050W
最大風量	2.0m ³ /min
最大真空度	14kPa (1446mm水柱)
吸込仕事率	180W
集塵容量	約11リットル (EVC200PCL) / 約11リットル (EVC200SCL)
吸水容量	約11リットル (EVC200PCL) / 約11リットル (EVC200SCL)
機体寸法	EVC-200PCL: 約40cm×40cm×51cm EVC-200SCL: 約32cm×32cm×55cm
ホース	直径約32mm×長さ約2m
コード長	約4m
質量	約4.7kg (EVC200PCL) / 約5.3kg (EVC200SCL)
騒音	78dB (EVC200PCL) / 80dB (EVC200SCL)

*改良のため、仕様および形状などは変更する場合がありますので、御了承ください。

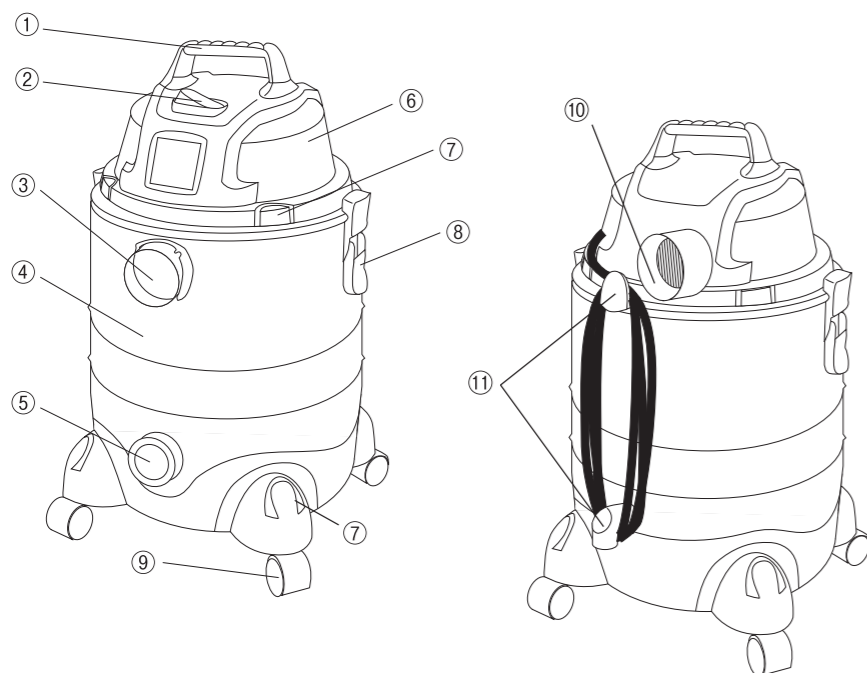
各部名称・付属品

■EVC-200PCL

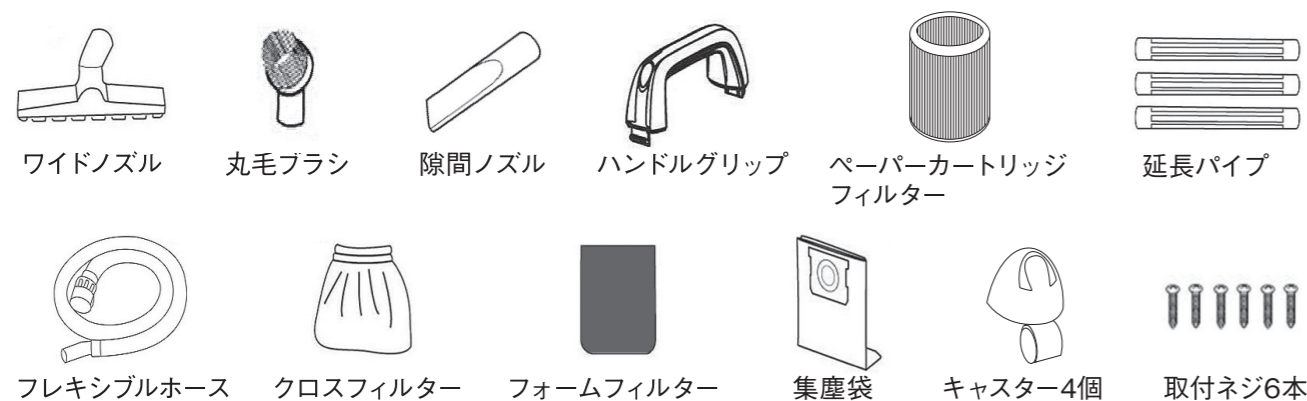


- ① キャリーハンドル
- ② スイッチ
- ③ 吸い込み口
- ④ タンク
- ⑤ モーターヘッド
- ⑥ アクセサリー収納口
- ⑦ ラッチ
- ⑧ キャスター
- ⑨ 排気口
- ⑩ コード掛け

■EVC-200SCL



- ① キャリーハンドル
- ② スイッチ
- ③ 吸い込み口
- ④ タンク
- ⑤ 排水口
- ⑥ モーターヘッド
- ⑦ アクセサリー収納口
- ⑧ ラッチ
- ⑨ キャスター
- ⑩ 排気口
- ⑪ コード掛け



使い方

⚠ 警告

電源プラグをコンセントから抜いた状態で作業を行ってください。

■準備

1. タンクのラッチを解除してください。
ラッチの2の部分を引き上げるとラッチ1の部分が外れます。

2. モーターヘッド部をタンクから取り外してください。

3. タンク内にあるアクセサリーを取り出してください。
※隙間ノズル、集塵袋、フォームフィルター、キャスター

4. 2本のネジを使ってハンドルグリップをモーターヘッド部に取り付けてください。

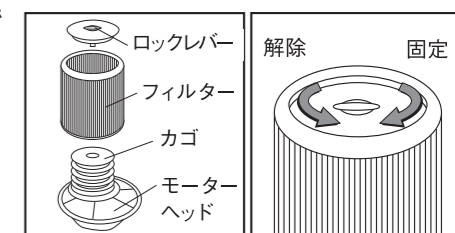
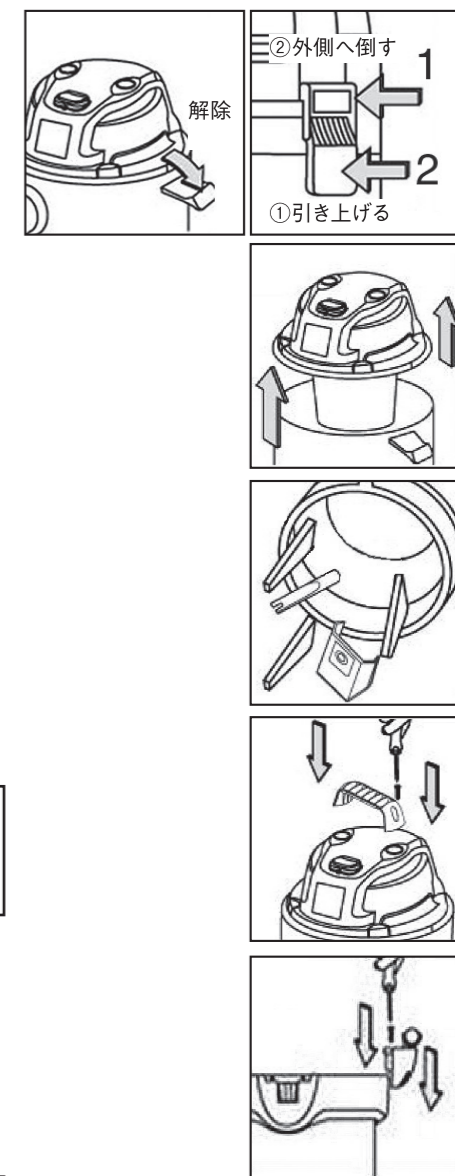
(注意) 過度の締め付けは破損の原因となりますので注意してください。

5. タンク部を裏返しに置き、タンク底部側面にある溝にキャスターをしっかりと差し込んで、ネジで固定してください。

(乾式として使用する場合)
付属のペーパーカートリッジフィルターを取り付けてご使用ください。

(注意) モーターヘッド裏側のカゴの部分が完全に見えなくなるようしっかりとかぶせてください。

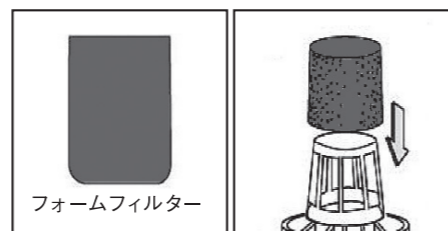
フィルターロックレバーの先端部が、カゴの中心の穴に入るようにした状態でフィルターロックカバーをフィルターの上にのせてください。カバーを軽く押さえながら、フィルターロックレバーを時計回りに回して固定してください。



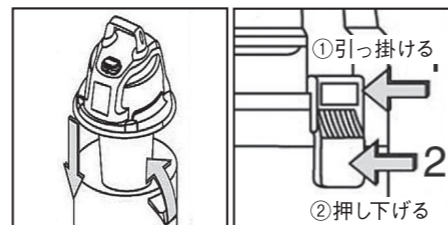
(湿式として使用する場合)

フォームフィルターをモーターヘッド部裏側にあるカゴにかぶせてください。

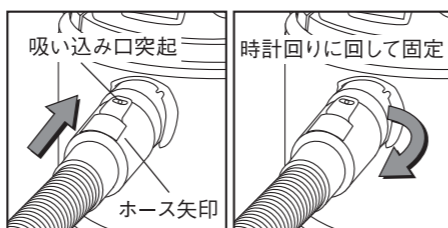
- (注意)**
- スポンジを破らないよう注意して取り付けてください。
 - カゴの部分が完全に見えなくなるようしっかりとかぶせてください。



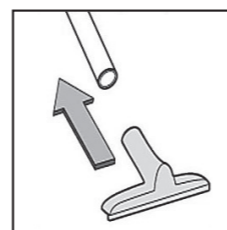
6. モーターヘッド部をタンクにセットしてラッチで固定してください。



7. タンクの吸い込み口にホースの根元をしっかりと差し込みます。
ホースの根元の矢印とタンク吸い込み口にある突起を合わせて差し込みます。
そのまま右回り(時計回り)に回して固定します。



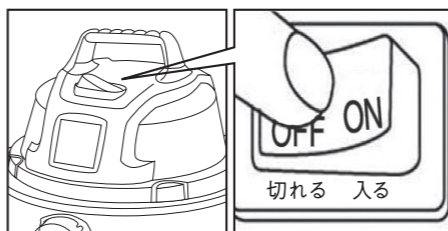
8. ホースに延長パイプと、用途にあったノズルをしっかりと差し込みます。



■スイッチの操作方法

(警告) スイッチを入れる前には、必ず電源プラグがコンセントから抜けていることを確認してください。

スイッチは (OFF) 側に押すと切れます。(ON) 側に押すと作動します。



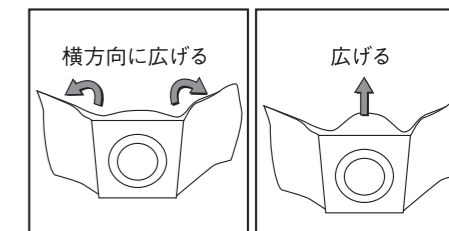
■紙バッグ

乾いた細かい粉塵を吸引する場合は紙バッグを取り付けてください。

手順1:

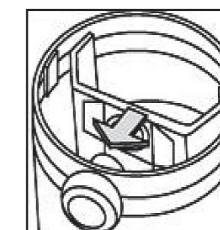
紙バッグを横方向に広げてください。

紙バッグのボール紙部分の後ろをつまんで広げてください。



手順2:

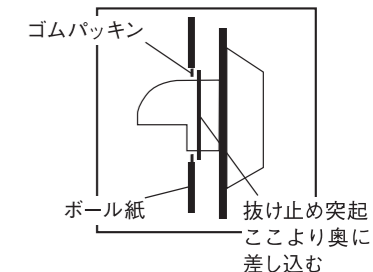
紙バッグの吸い込み口をタンク内側の吸い込み口に差し込みます。



手順3:

タンク側吸い込み口に抜け止め用の突起がありますので、ボール紙がそれよりも奥になるようにしっかりと差し込んでください。

※吸い込み口の下側から差し込みますと上手く取り付けられます。



■ブロワー機能

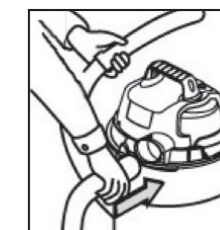
ホースを排気口に接続することでブロワーとしてご使用いただけます。

■乾式作業の注意事項

1. 必ず付属のカートリッジフィルターを取り付けた状態で作業してください。
2. 前述の“安全上の注意”にあるような物質は絶対に吸引しないでください。
3. カートリッジフィルターを取り付けて液体や湿ったゴミを吸引しないでください。
4. 作業中、タンクまたはホースに触れますと静電気が生じることがありますのでご注意ください。

■湿式作業の注意事項

1. 必ず付属のフォームフィルターを取り付けた状態で作業してください。
2. 大量の液体を吸引する場合は、ノズルと液面との間に隙間を作り空気と一緒に吸引するようにしてください。
3. タンク内が液体で一杯になると、フロートが作動して吸引が停止します。
フロートが作動しますと、吸引時の音が高音になります。
吸引しなくなったら、ただちにスイッチを切り、タンク内の液体を捨ててください。
4. 吸引した液体のためにタンク内で発生した泡が排気口から出てくる場合があります。排気口から液体が出てきましたら、ただちに作業を中止しタンク内の液体を捨て、本体を十分に乾燥するまで使用は控えてください。



保守・点検

⚠ 警告

メンテナンスの際は、必ず本体のスイッチを切り、電源プラグをコンセントから抜いてください。

フィルター類の清掃

⚠ 警告

- フィルター類の清掃はこまめに行ってください。
- フィルターに破れや穴があいていないか十分に確認してください。破損したままご使用されますと、故障の原因となります。

●カートリッジフィルターは、表面に付着したゴミを丁寧に取り除いてください。

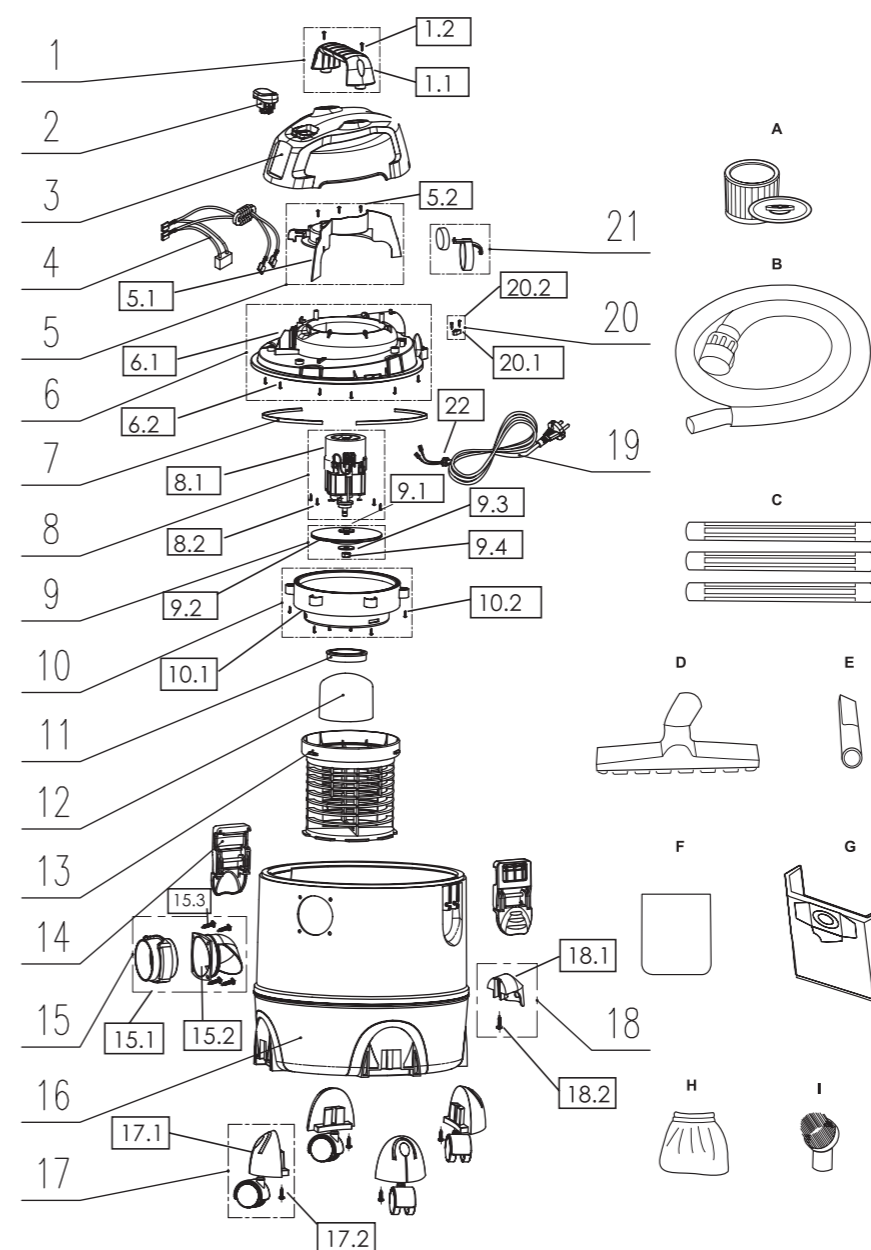
●スポンジフィルターは水洗いした後、十分に自然乾燥させてください。

故障内容と対処法

症状	原因	対処
掃除機が作動しない	電源プラグがコンセントから抜けている	スイッチがOFFであることを確認し、電源プラグをコンセントに差し込む。
	コード断線	電源コード、プラグの破損の有無を確認する。
	カーボンブラシ寿命	販売店へ修理、点検依頼。
吸引しない、吸引が弱い	フロートが作動している	スイッチをOFFにし、タンク内の液体を捨てる。
	ノズル、ホースの詰まり、破損	ノズル、ホースの詰まりを取り除く。 破損の有無を確認する。
	フィルターの目詰まり	フィルターを掃除する。
排気口からゴミがでる	フィルターではろ過できない粉塵	作業の中止。
	フィルターの破損	フィルターの破損の有無を確認する。
	フィルターの取り付け忘れ、または正しく取り付けられていない。フィルターの選択ミス。	フィルターの取り付けを確認する。 フィルターの種類を確認する。
排気口から液体がでる	タンク内の泡の吸い込み	タンク内の液体を捨て、本体が完全に乾くまで待つ。

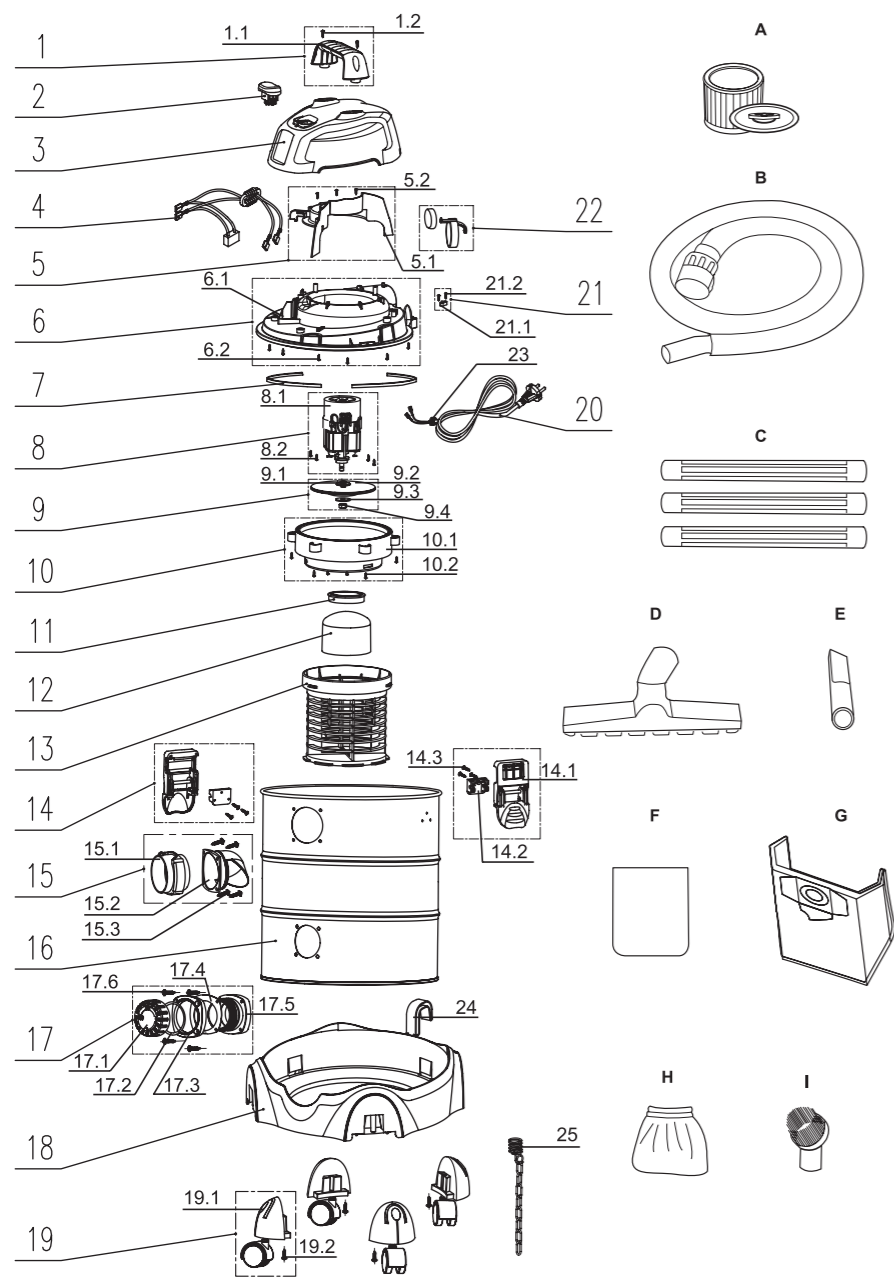
分解図

■EVC-200PCL



番号	部品名	数量
1	ハンドルセット	1
1.1	ハンドル	1
1.2	ネジ ST3.9×16	2
2	スイッチ	1
3	ヘッドカバー	1
4	コンデンサーセット	1
5	エアブロックボードセット	1
5.1	エアブロックボード	1
5.2	ネジ ST3.9×16	3
6	モーターカバーセット	1
6.1	モーターカバー	1
6.2	ネジ ST3.9×16	6
7	シーリングリング	1
8	モーターセット	1
8.1	モーター	1
8.2	ネジ ST4.2×12	4
9	ファンセット	1
9.1	ワッシャー	1
9.2	ファン	1
9.3	ワッシャー	1
9.4	M8ナット	1
10	モーターボトムトレイセット	1
10.1	モーターボトムトレイ	1
10.2	ネジ ST3.9×16	6
11	シーリングリング	1
12	フロート	1
13	フィルターケージ	1
14	ラッチ	2
15	吸込み口セット	1
15.1	吸込み口	1
15.2	デフレクター	1
15.3	ネジ ST3.9×14F	4
16	タンク20ℓ	1
17	キャスターセット	4
17.1	キャスター	4
17.2	ネジ ST3.9×16	4
18	コード収納フックセット	1
18.1	コード収納フック	1
18.2	ネジ ST3.9×16	1
19	電源コード	1
20	コードクランプセット	1
20.1	コードクランプ	1
20.2	ネジ ST3.9×16	2
21	排気口	1
22	コードスリーブ	1
A	ペーパーカートリッジフィルターセット95180	1
B	集塵ホース	1
C	延長パイプ	3
D	フロアノズル	1
E	隙間ノズル	1
F	フォームフィルター	1
G	集塵バッグ	1
H	クロスフィルター	1
I	丸毛ブラシ	1

■EVC-200SCL



番号	部品名	数量
1	ハンドルセット	1
1.1	ハンドル	1
1.2	ネジ ST3.9×16	2
2	スイッチ	1
3	ヘッドカバー	1
4	コンデンサーセット	1
5	エアブロックボードセット	1
5.1	エアブロックボード	1
5.2	ネジ ST3.9×16	3
6	モーターカバーセット	1
6.1	モーターカバー	1
6.2	ネジ ST3.9×16	6
7	シーリングリング	1
8	モーターセット	1
8.1	モーターセット	1
8.2	ネジ ST4.2×12	4
9	ファンセット	1
9.1	ワッシャー	1
9.2	ファン	1
9.3	ワッシャー	1
9.4	M8ナット	1
10	モーターボトムトレイセット	1
10.1	モーターボトムトレイ	1
10.2	ネジ ST3.9×16	6
11	シーリングリング	1
12	フロート	1
13	フィルターケージ	1
14	ラッチセット	2
14.1	ラッチ	2
14.2	ラッチ固定ボード	2
14.3	ネジ ST3.5×8	6
15	吸込み口セット	1
15.1	吸込み口	1
15.2	デフレクター	1
15.3	ネジ ST3.9×14F	4
16	ステンレスタンク20ℓ	1
17	排水口セット	1
17.1	排水口キャップ	1
17.2	シーリングリング	1
17.3	排水口固定ボード	1
17.4	排水口シーリングリング	1
17.5	排水口	1
17.6	ネジ ST3.9×14F	4
18	キャスターベース	1
19	キャスターセット	4
19.1	キャスター	4
19.2	ネジ ST3.9×16	4
20	電源コード	1
21	コードクランプセット	1
21.1	コードクランプ	1
21.2	ネジ ST3.9×16	2
22	排気口	1
23	コードスリーブ	1
24	コード収納フック	1
25	アースチェーン	1
A	カートリッジフィルター-95180	1
B	集塵ホース	1
C	延長パイプ	3
D	フロアノズル	1
E	隙間ノズル	1
F	フォームフィルター	1
G	集塵バッグ	1
H	クロスフィルター	1
I	丸毛ブラシ	1