

ポリウレタン エアホースリール Air Hose Reel



※ホースの種類によってはご使用にできない場合がございますのでくれぐれもご注意ください。

警告

- 使用前に必ず取扱説明書を読んでください。
- 異常を感じたら絶対に使用しないでください。
- エア漏れがある場合はご使用にならないでください。
- 必ず最高使用圧力以下でご使用ください。
- ご使用になるエアコンプレッサーの取扱説明書をよく読みご使用ください。
- ご使用になるエアツールの取扱説明書をよく読みご使用ください。
- 常圧ホースやエア工具以外に絶対にご使用にならないでください。
- 常圧のエアホースのホースリール以外の用途でご使用にならないでください。
- 指定のエアホース以外を接続、巻き取りをしないでください。
- 分解や改造は絶対にしないでください。
- エア（圧縮空気）専用です。それ以外の流体でご使用にならないでください。
- 強く引っ張ったり、衝撃を与えたりしないでください。
- 常温でご使用ください。
- 裸火に近づけるなどの火気は厳禁です。
- 保管は直射日光や高温多湿は避けてください。
- 重量物を乗せたり、上に乗らないでください。
- 粉塵や鉄粉の多いところではご使用にならないでください。

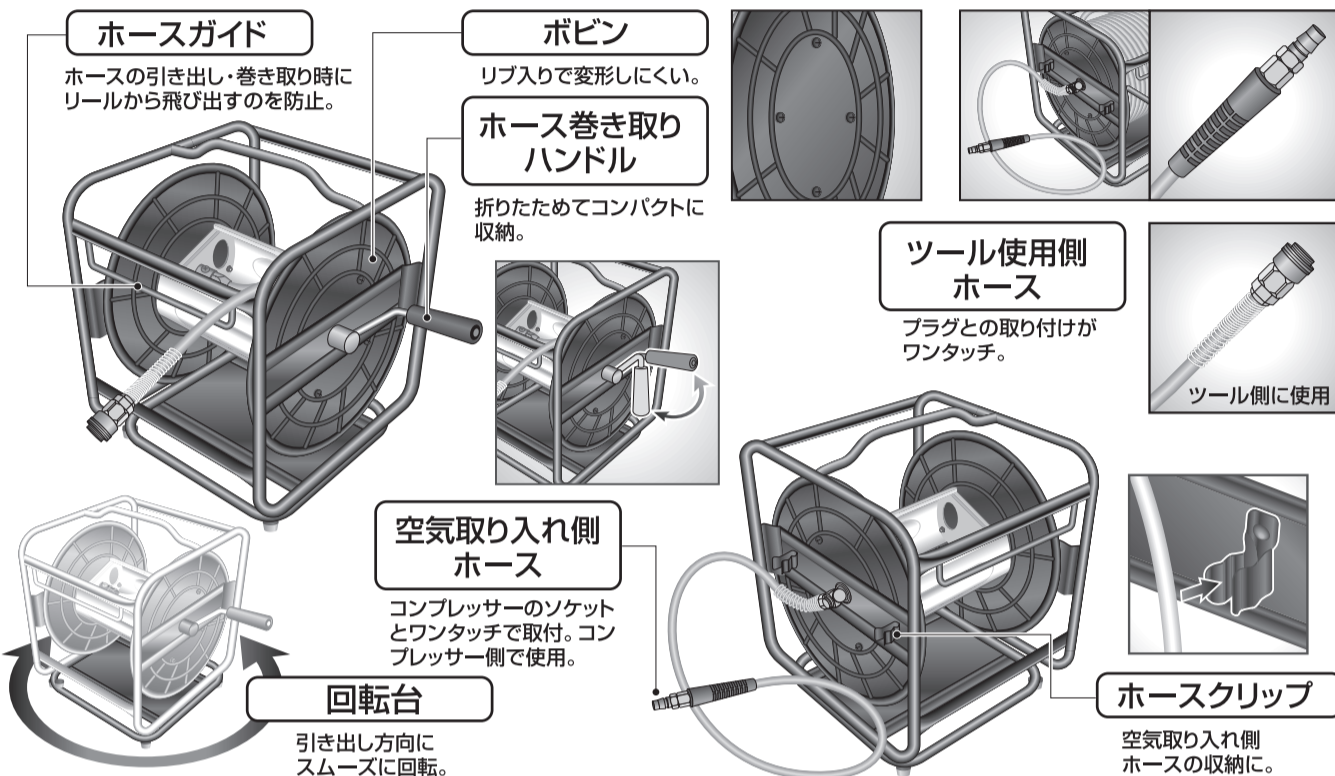
ホースについて

- ホースはよじれたり、折れたりしないようにご注意ください。
- ホースの切断や加工はしないでください。
- ひび割れ・変色・穴あき・硬化・膨張がある場合はご使用にならないでください。
- 本体やホース・金具を投げたり落としたりしないでください。
- ソケットとプラグの接続は両手でしっかりと行ってください。
- 水分や油分のあるところでの使用はできるだけ避けてください。
- 溶剤や薬品をつけないでください。
- 鋭利で硬いものでこすったり、当てたりしないでください。
- ホースに折れやねじれがない状態でご使用ください。

使用后

- ホース内にドレン（水・汚れ等）が残らないようにしてください。
- ホースに折れやねじれがないようにリールに巻いてください。
- リールに丁寧に巻いてください。
- ホースはできるだけ汚れを取り除いて巻いてください。
- リールの軸部などの可動部は適宜、注油（潤滑油）してください。

各部の名称/特長

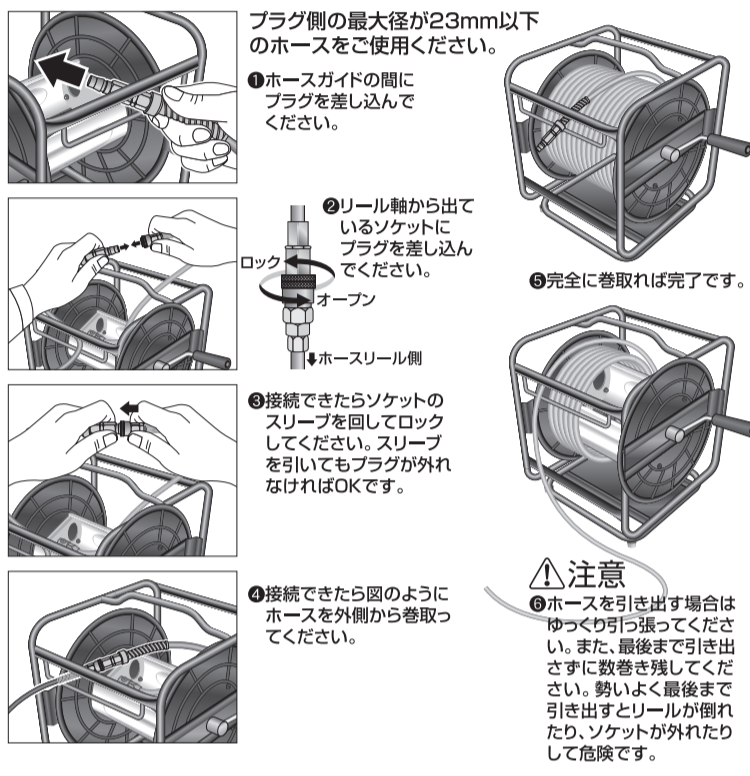


仕様

商品名	エアホースリール
品番	EAR-RS
サイズ	高さ335mm×幅250mm×奥行280mm
質量	3.9kg
巻取可能ホース	ウレタンまたは塩ビ系ホース
巻取可能ホース長	ホース外径10.0mmの場合…30m/ホース外径12.5mmの場合…20m
最高使用圧力	1.5MPa
常用圧力	1.0MPa
適応流体	空気
材質(本体)	鉄、真ちゅう、樹脂 他
(ホース)	ポリウレタン、ナイロン
(継手)	鉄、真ちゅう、NBR 他
接続	汎用ワンタッチソケット&プラグ

本製品の仕様は、品質または機能向上のため、予告なく変更することがございます。

使い方



E-value

EAR-RS

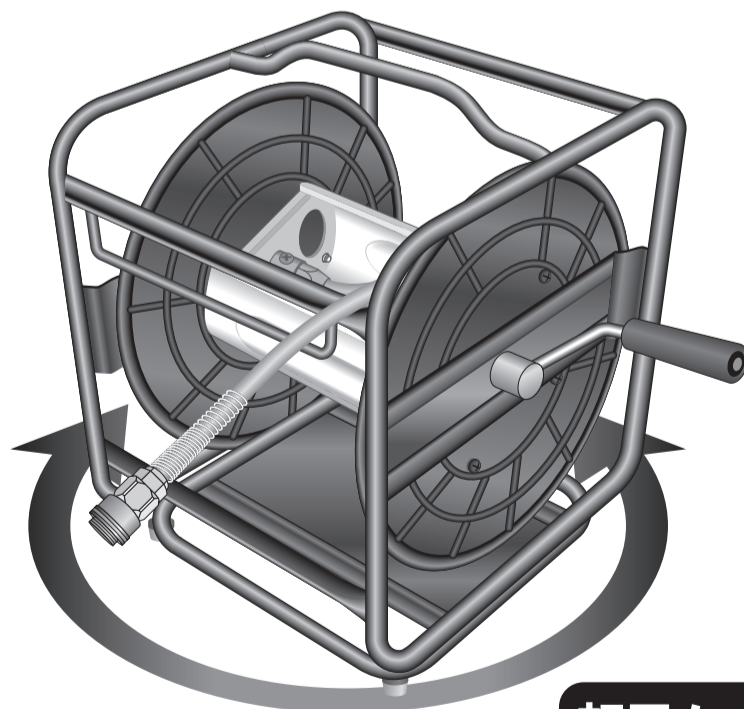
エアホースリール Air Hose Reel

取扱説明書



E-value

発売元 藤原産業株式会社
兵庫県三木市福井2115-1 TEL.0794-86-8200



軽量タイプ

巻取可能ホース
ポリウレタン・塩ビ系ソフトホース
巻取可能ホースサイズ
外径10.0mmの場合…30m
外径12.5mmの場合…20m

このたびはE-value エアホースリールをお買い求めいただきまして誠にありがとうございます。安全に正しくご使用いただくために、本取扱説明書をよくお読みいただき、安全にお使いください。また、この取扱説明書はお手元に大切に保管しておいてください。

本製品の仕様は、品質または機能向上のため、予告なく変更することがございます。