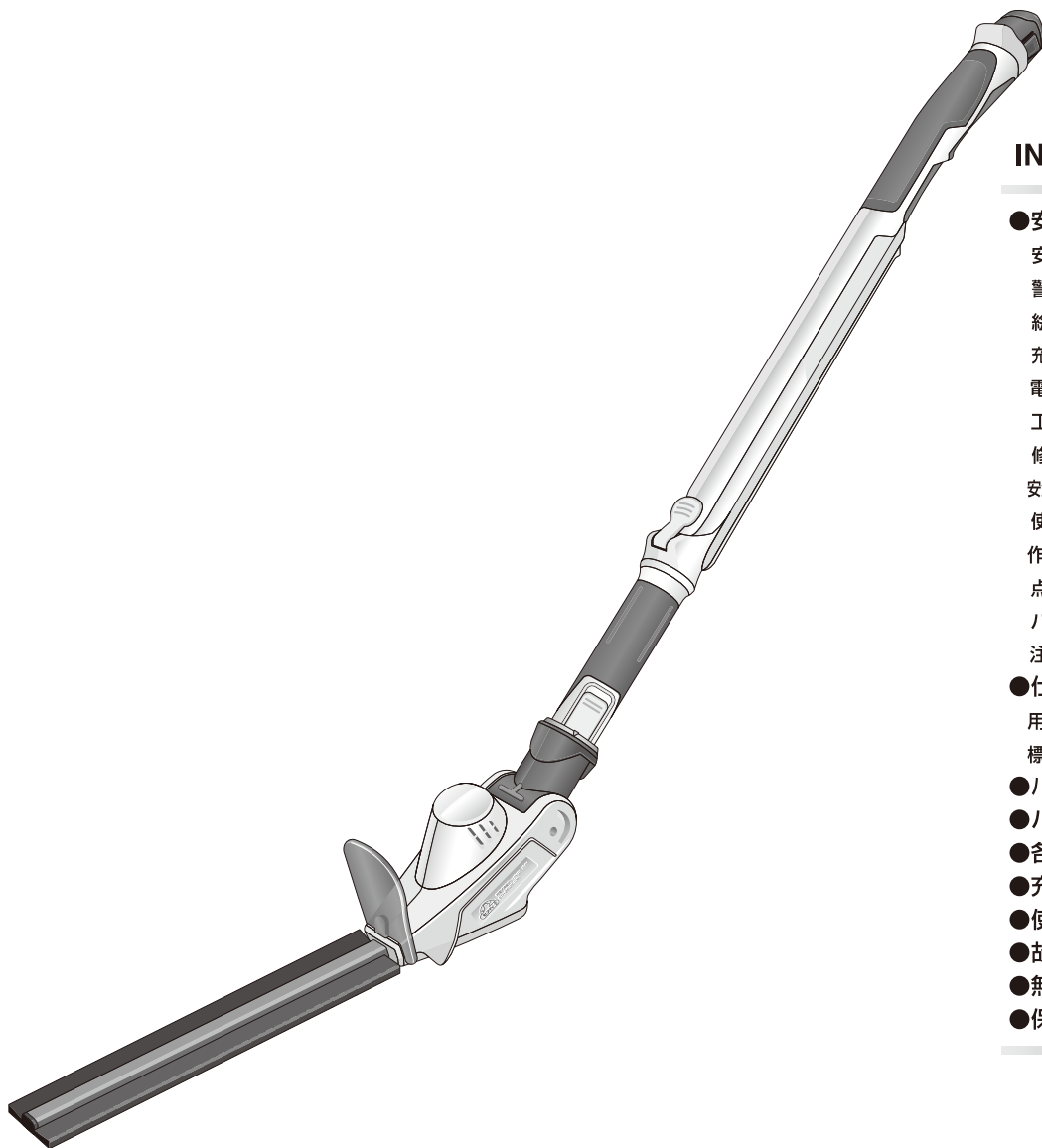




# 充電伸縮式ヘッジトリマー

## STH-260Z-108V

## 取扱説明書



### INDEX [目次]

- 安全上のご注意
  - 安全確保のために……………1P
  - 警告表示・注意表示について……………1P
  - 絵表示について……………1P
  - 充電工具を安全にご使用いただくために……………1-2P
  - 電気に関する安全事項……………3P
  - 工具の使用と手入れ……………4P
  - 修理とメンテナンス……………4P
  - 安全にご使用いただくために……………5P
  - 使用電源に関して……………5P
  - 作業に関して……………5P
  - 点検・修理に関して……………5P
  - バッテリー・充電器に関して……………5-6P
  - 注意……………6P
- 仕様／各部のなまえ……………7P
  - 用途……………7P
  - 標準付属品……………7P
- バッテリーの取り付け方・取り外し方 8P
- バッテリーについて……………8P
- 各種保護回路について……………8P
- 充電方法……………8-9P
- 使い方……………10P
- 故障内容と対処方法……………11P
- 無料修理……………12P
- 保証書……………13P

……  
 このたびはセフティ3 充電伸縮式ヘッジトリマー STH-260Z-108Vを  
 お買い求めいただきまして誠にありがとうございます。この取扱説明書に  
 は安全にお使いいただくための正しい操作方法と、より長くご使用いた  
 だくための手入れ方法を説明してあります。  
 安全に正しくご使用いただくために、本取扱説明書をよくお読みいただき、  
 安全にお使いください。また、この取扱説明書はお手元に大切に保管して  
 おいてください。  
 ……

\*外観及び仕様などは製品改良のため、予告なく変更することがありますのでご了承ください。



# 安全上のご注意

## 安全確保のために

- 火災・感電・けがなどの事故を未然に防ぐために、次に述べる「安全上のご注意」を必ず守ってください。
- ご使用前に、この「安全上のご注意」のすべてをよくお読みの上、指示に従って正しく使用してください。
- お読みになった後は、お使いになる方がいつでも見ることができる所に必ず保管してください。
- 他の人に貸し出す場合は、一緒に取扱説明書もお渡しください。




## 警告表示・注意表示について

- 表示内容を無視して誤った使い方をしたときに生ずる被害や損害の程度を、次の表示で区分し、説明しています。

	<b>警告</b>	この表示の欄は、「使用者が死亡または重傷を負う可能性が想定される」内容です。
	<b>注意</b>	この表示の欄は、「使用者が障害を負う可能性が想定される内容および物的損害のみの発生が想定される」内容です。  [△注意]に記載された事項でも、状況によっては重大な結果に結び付く可能性いずれも安全に関する重要な内容を記載していますので、必ず守ってください。
	<b>注</b>	この表示の欄は、製品の据付、操作、メンテナンスに関する重要な注意事項です。安全上の注意事項と同様必ず守ってください。

## 絵表示について





- お守りいただく内容の種類を、以下の絵表示で区分し、説明しています。

-  この絵表示は、してはいけない「禁止」内容です。  
行為の内容によって、文字や図記号と組み合わせて表示しています。
-  この絵表示は、必ず実行していただく「強制」内容です。  
行為の内容によって、文字や図記号と組み合わせて表示しています。
-  この絵表示は、気をつけていただきたい「注意喚起」内容です。  
行為の内容によって、文字や図記号と組み合わせて表示しています。

## 充電工具を安全にご使用いただくために

### 作業場の環境について

#### 警告

-  **作業場の周囲状況も考慮してください。**
  - 工具本体、充電器、バッテリーは、雨中で使用したり湿った、または、ぬれた場所で使用しないでください。感電や発煙の可能性があります。
  - 作業場は十分に明るくしてください。暗い場所での作業は事故の原因になります。
  - 可燃性の液体やガスのある所で使用しないでください。爆発や火災の恐れがあり、事故の原因になります。
-  **騒音防止規制について**
  - 騒音に関しましては、法令や各都道府県などの条例で定められた規制があります。ご近所に迷惑をかけないようにご使用ください。
-  **作業場はいつもきれいに保ってください。**
  - ちらかった場所や作業台は事故の原因になります。
-  **子供を近づけないでください。**
  - 作業員以外、電動工具やコードに触れさせないでください。
  - 作業員以外、作業場へ近づけないでください。
  - この機器で遊ぶことがないように、子供を監視してください。

バッテリーに関する安全事項

警告



専用の充電器やバッテリーを使用してください。

- お手持ちの機種のカatalogや記載されている指定の充電器やバッテリー以外は、使用しないでください。また、充電式でないバッテリーを充電しないでください。破裂して傷害や損害を及ぼす恐れがあります。



正しく充電してください。

- この充電器は、定格表示してある電源で使用してください。
- 直流電源やエンジン発電機では使用しないでください。異常に発熱し、火災の恐れがあります。
- 温度が10℃未満、あるいは40℃以上では、バッテリーを充電しないでください。破裂や火災の恐れがあります。
- バッテリーは換気の良い場所で充電してください。バッテリーや充電器を、充電中に布などで覆わないでください。破裂や火災の恐れがあります。



プラグを抜く

- 使用しない場合は、電源プラグをコンセントから抜いてください。感電や火災の恐れがあります。



禁止

バッテリーの端子間を短絡させないでください。

- 釘袋などに入れると、短絡して・発煙・発火・破裂などの恐れがあります。



禁止

バッテリーを火中に投入しないでください。

- 破裂したり、有害物質の出る恐れがあります。



禁止

使用時間が極端に短くなったときは使用をおやめください。

- バッテリーの液漏れ、発熱、破裂の恐れがあります。



バッテリーの液が目に入ったら、直ちにきれいな水で充分洗い、医師の治療を受けてください。●失明の恐れがあります。

個人的な注意事項



感電注意

感電に注意してください。

- スイッチに指をかけて運ばないでください。
- ぬれた手で、充電器の電源プラグに触れないでください。感電の恐れがあります。



材料を加工する工具では、加工する材料をしっかりと固定してください。

- 加工する材料を固定するために、クランプや万力などを利用してください。手で保持するより安全で、両手で電動工具を使用できます。(加工する材料を動かす製品は除く)



不用意な始動は避けてください。

- スイッチに指をかけて運ばないでください。
- バッテリーパックを本機に差し込む前に、スイッチが切れていることを確かめてください。



保護メガネを着用してください。

- 作業時は、保護メガネを使用してください。また粉塵の多い作業では防じんマスクを着用してください。



## 電気に関する安全事項



禁止

**充電器のコードを乱暴に扱わないでください。**

- コードを持って充電器を運んだり、コードを引っ張ってコンセントから抜かないでください。
- コードを熱、油、角の上がったところに近づけないでください。
- コードが踏まれたり、引っ掛けられたり、無理な力を受けて損傷することがないように充電する場所に注意してください。感電やショートして発火する恐れがあります。



**屋外使用に合った延長コードを使用してください。**

- 屋外で使用する場合、キャブタイヤコード、またはキャブタイヤケーブルの延長コードを使用してください。

## ⚠️ 個人的な注意事項



禁止

**きちんとした服装で作業してください。**

- だぶだぶの衣服やネックレスなどの装身具は、回転部に巻き込まれる恐れがありますので着用しないでください。



- 屋外での作業の場合には、ゴム手袋と滑り止めのついた履物の使用をお勧めします。
- 長い髪は、帽子やヘアカバーなどで覆ってください。



禁止

**油断しないで十分注意して作業を行ってください。**

- 電動工具を使用する場合は、取扱方法、作業の仕方、周囲の状況などを十分注意して慎重に作業してください。
- 常識をはたらかせてください。
- 疲れている場合は、使用しないでください。



**防音保護具を着用してください。**

- 騒音の大きい作業では、耳栓、耳覆い(イヤマフ)などの防音保護具を着用してください。



禁止

**無理な姿勢で作業をしないでください。**

- 常に足元をしっかりとらせ、バランスを保つようにしてください。



禁止

**作業にあった充電工具を使用してください。**

- 指定された用途以外に使用しないでください。



**無理して使用しないでください。**

- 安全に能率よく作業するために、電動工具の能力に合った速さで作業してください。
- モーターがロックするような無理な使い方はしないでください。



禁止

- この製品は安全に責任を負う人の監視又は指示がない限りは、補助を必要とする人(子供を含む)に単独では使用させないでください。

## 使用と手入れ



**次の場合は、電動工具のスイッチを切り、バッテリーパックを本機から抜いてください。**

- 使用しない、または修理する場合。
- その他危険が予想される場合。



**使用しない場合は、きちんと保管してください。**

- 乾燥した場所で、子供の手の届かない安全な所、または鍵のかかる所に保管してください。



点検・確認

**損傷した部品がないか点検してください。**

- 使用前に、安全カバーやその他の部品に損傷が無いか十分点検し、正常に作動するか、また所定機能を発揮するか確認してください。

- 可動部分の位置調整及び締め付け状態、部品の破損、取り付け状態、その他運転に影響を及ぼす全ての箇所に異常がないか確認してください。



よく読む

- 破損した安全カバー、その他の部品交換や修理は、取扱説明書の指示に従ってください。取扱説明書に指示されていない場合は、お買い求めの販売店に修理を依頼してください。



- スイッチが故障した場合は、お買い求めの販売店に修理を依頼してください。



禁止

- スイッチで始動及び停止操作のできない電動工具は、使用しないでください。



**充電工具は、注意深く手入れをしてください。**

- 安全に能率よく作業していただくために、刃物類は常に手入れをし、よく切れる状態を保ってください。



よく読む

- 付属品の交換は、取扱説明書に従ってください。



点検・確認

- 延長コードを使用する場合は、定期的に点検し、損傷している場合には交換してください。



- 握り部は、常に乾かしてきれいな状態に保ち、油やグリースなどが付かないようにしてください。ケガの原因になります。



禁止

**正しい付属品やアタッチメントを使用してください。**

- 取扱説明書及びカタログに記載されている付属品やアタッチメント以外のものを使用すると、事故やケガの原因となる恐れがありますので使用しないでください。

## 修理とメンテナンス



分解禁止

**充電工具の修理は、お買い求めの販売店に依頼してください。**

- この製品は、該当する安全規格に適合しているので、改造しないでください。

- 修理は、必ずお買い求めの販売店にお申し付けください。



- 修理の知識や技術のない方が修理すると、十分な性能を発揮しないだけでなく事故やケガの原因となります。

- 電源コードが破損した場合、交換には専門知識が必要ですので、お買い求めの販売店へ修理を依頼してください。

- 工具本体が熱くなったり、異常に気付いたときは、お買い求めの販売店へ点検・修理を依頼してください。

## 充電グラストリマーを安全にご使用いただくために

- 先に充電電動工具を安全にお使いいただくための重要事項について述べましたが、充電グラストリマーをご使用の際には、さらに次に述べる「警告・注意事項」を守ってください。

### ⚠警告

#### 使用電源に関して



使用電源は、必ず銘板に表示してある電圧で使用してください。

- 表示を超える電圧で使用すると、回転が異常に高速となり、ケガの原因となります。

#### 作業に関して



使用中は、本機の底面や前部、回転部などの手や顔を近づけないでください。

- ケガの原因となります。



使用中は、本機をしっかりと保持してください。

- しっかり保持しないと、ケガの原因となります。



禁止

水や研削液を併用しないでください。

- 感電事故の原因となります。

#### 点検・修理に関して



禁止

使用中、機械の調子が悪かったり、異常音がしたときは、直ちにスイッチを切って使用を中止し、お買い上げの販売店に点検・修理を依頼してください。●そのまま使用していると、ケガの原因となります。



点検・確認

誤って落としたり、ぶつけたときは、本体に破損や亀裂、変形がないことをよく点検してください。

- 破損や亀裂、変形があると、ケガの原因となります。

#### バッテリー・充電器に関して



禁止

充電器のバッテリー挿入穴には充電用端子があります。金属片・水などの異物を入れないでください。



禁止

バッテリーは発煙、発火、破裂の恐れがあります。次のようなことをしないでください。

- 端子に金属類を接触させないでください。
- 釘や硬貨などが入った袋や箱の中に入れてください。
- 雨や水にぬらさないでください。



禁止

火災の恐れがあります。次のようなことはしないでください。

- ダンボールなどの紙類、座布団などの布類、畳、カーペット、ビニール等の上では充電しないでください。
- 風窓のある充電器は、充電中に風窓をふさがないでください。また風窓に金属類、燃えやすい物を差し込まないでください。
- 綿ほこりなど、ほこりの多い場所で充電しないでください。



禁止

ラッカー、ペイント、ベンジン、うすめ液、ガソリン、ガス接着剤などのある場所では充電しないでください。

- 爆発や火災の恐れがあります。



禁止

充電器は充電以外の用途に使用しないでください。また、充電式でないバッテリーを充電しないでください。

- 破裂して損害や損傷を及ぼす恐れがあります。



禁止

充電中、異常発熱などの異常に気が付いたときは、直ちにプラグを抜いて充電を中止してください。



プラグを抜く

- そのまま充電を続けると発煙、発火、破裂の恐れがあります。

## ⚠注意



よく読む

付属品は、取扱説明書に従って確実に取り付けてください。

- 確実にしないと、外れたりし、ケガの原因となります。

## 仕様／各部のなまえ

本 体	
品 番	STH-260Z-108V
モーター電圧	DC10.8V
ストローク数	1080min <sup>-1</sup>
刈 込 幅	260mm
最大切断径	12mm
全 長	約1350～1650mm
首振り角度	135°

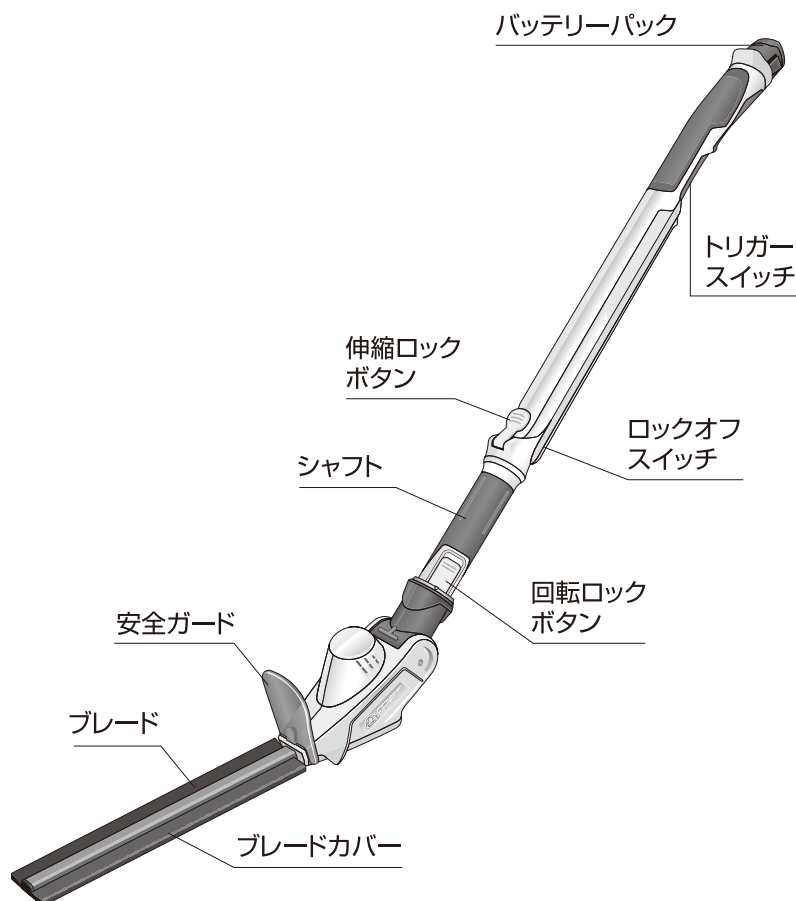
充 電 器	
品 番	SGCH108V-30
入 力	AC100V 50/60Hz 0.75A
出 力	12.5V ≐ 3A
質 量	約0.35kg
充 電 時 間	約40分

バッテリーパック	
品 番	SGBP108-15LI
種 類	リチウムイオンバッテリー
電 圧	3.6V×3セル=10.8V
容 量	1500mAh

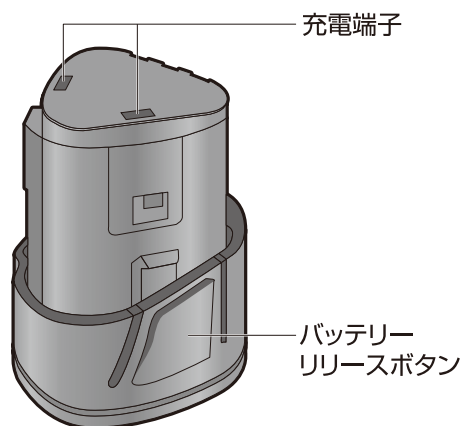
※上記の専用充電器 (SCH108V-30CHR) 以外での充電作業は絶対にしないでください。

※バッテリーのリサイクルにご協力ください。使用済みのバッテリーパックは完全に使い切った後(完全放電)金属端子部分をテープ等で絶縁してからお買い求めの販売店にお持ちください。

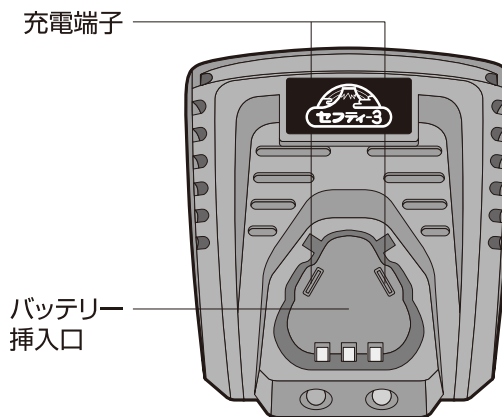
※改良のため、仕様及び形状などは変更する場合がございますので、ご了承ください。



### バッテリー



### 充電器



## 用途

- 庭木の剪定

## 標準付属品

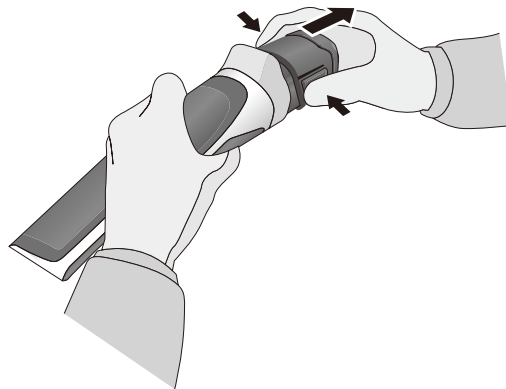
バッテリーパック	
品 番	SGBP108-15LI
種 類	リチウムイオンバッテリー
電 圧	3.6V×3セル=10.8V
容 量	1500mAh

充電器	
品 番	SGCH108V-30



## バッテリーの取り付け方・取り外し方

- 本機のスイッチが“OFF”になっていることを確認してください。
- バッテリーパックを本体から取り外すときは、バッテリーパック両側にあるリリースボタンを押しながら引き抜いてください。
- 取り付けるときは、バッテリー側にある2本のレールと本体側の溝を合わせてしっかりと差し込んでください。



注意

バッテリーが作業途中で脱落することがないよう、確実に固定されているか確認してください。

- 確認を怠りますと、作業途中でバッテリーが脱落し、重大な事故を引き起こす恐れがあります。

## バッテリーについて

- 購入いただいてすぐや長期間未使用の場合、バッテリーパックは十分に充電されていません。ご使用前に必ず付属の充電器で充電を行ってからご使用ください。
- バッテリーパックを長持ちさせるためには…
  - 1.力が弱くなってきたら充電を行ってください。
  - 2.満充電のバッテリーパックを充電しないでください。
  - 3.使用直後や直射日光で高温になったバッテリーパックは十分に冷ましてから充電を行ってください。
  - 4.長期間ご使用にならない場合は、満充電の状態で保管することをおすすめします。
- 正しい手順で充電しても作業時間が極端に短くなりますとバッテリーパックの寿命です。新しいバッテリーパック (SGBP108-13LIもしくはSGBP108-15LI) に交換してください。

## 各種保護回路について

- 本製品には安全な作業、製品の故障を防ぐために各種保護機能が取り付けられています。以下のような場合は保護回路の作動によるものですので、保護回路が作動した原因を確認願います。
  - 1.作業中に突然停止した。

本製品にはバッテリー電圧が低下すると自動的に停止する機能があります。停止しましたら再度充電を行ってください。
  - 2.規定時間充電したのに使用時間が短い  
充電作業時にバッテリーパックが充電器またはその両方が、著しく高温または低温であったために十分に充電ができない場合があります。バッテリー、充電器の温度を確認のうえ、再度充電を行ってください。それでも解消できない場合は、バッテリーパックの寿命です。新しいバッテリーパック (SGBP108-13LIもしくはSGBP108-15LI) に交換してください。

## 充電方法

バッテリーパックの充電は以下の手順で行ってください。



警告

充電作業の前には必ず取扱説明書をよくお読みになり、十分に理解してから作業を行ってください。



警告

充電器を雨に濡らさないように注意してください。故障、事故の原因となります。



警告

充電作業は必ず付属の専用充電器で行ってください。周辺温度が10℃以下または40℃以上の状況で充電を行わないでください。

### 1.電源を確認する。

本製品は100V専用充電器です。200V電源に接続しますと異常に高温となり火災の原因となります。  
またトランス類や直流電源、発電機などで充電を行わないでください。  
充電器が故障したり、事故の原因となります。

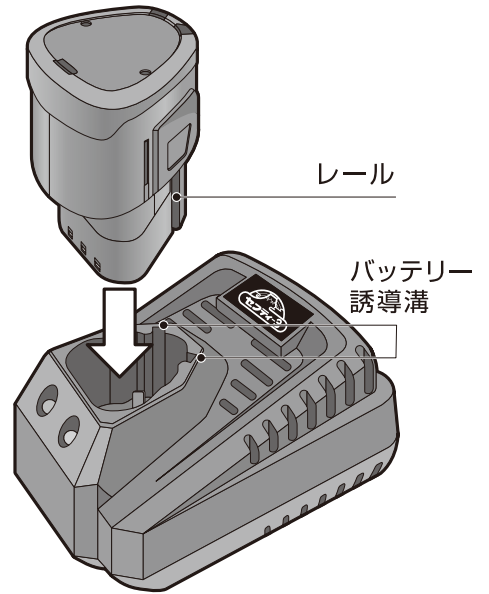
### 2.電源コンセント、充電器を確認する。

充電器の電源コードに破損や亀裂、その他に異常がないか確認してください。  
また電源コンセントにがたつきがないことを確認してください。そのまま作業をされますと事故の原因となります。

### 3.電源プラグをコンセントに差し込む。 (充電器のランプは点灯しません)

### 4.バッテリーパックを充電器にしっかりと差し込む。

バッテリーパック側のレールと充電器側の溝を合わせてください。  
充電器の緑色ランプが点滅し、充電が開始されます。(通常充電)



注意

バッテリーや充電器の状態により充電器のランプ表示が異なります。充電器のランプ表示の詳細に関しましては以下の表をご参照ください。

### 充電ランプの表示について

バッテリーパック	充電LEDランプ		状 態
	赤色	緑色	
挿入前	消灯	消灯	充電器の電気プラグをコンセントに差し込みますと、瞬間的に赤・緑ランプが点灯することがあります。
高温/低温	点灯	消灯	バッテリー温度が異常です。通常温度(10~40℃)になると充電を開始します。
バッテリー故障	点滅	消灯	バッテリーまたは充電器の故障です。
通常充電	消灯	点滅	充電中
充電完了	消灯	点灯	バッテリー満充電

#### (高温バッテリーの充電)

バッテリーが通常温度以上のとき赤色ランプが点灯します。温度が正常になると赤色ランプが消灯し緑色ランプが点滅して自動的に充電が開始されますが、微弱電流による充電が長くなるため充電時間が長くなる場合があります。バッテリーが早く冷めるよう一旦バッテリーを抜き取り冷ましていただくことをおすすめします。また、充電器が熱い場合もバッテリーが冷めにくくなり充電時間が長くなります。(45分)

#### (低温バッテリーの充電)

バッテリーが通常温度以下のとき赤色ランプが点灯します。温度が正常になると赤色ランプが消灯し緑色ランプが点滅して自動的に充電が開始されますが、微弱電流による充電が長くなるため充電時間が長くなる場合があります。バッテリーが早く温まるよう一旦バッテリーを抜き取って温めていただくことをおすすめします。また、充電器が冷たい場合もバッテリーが温まりにくくなり充電時間が長くなります。(45分)

#### (バッテリー故障)

バッテリーパックが通常温度であればバッテリーを一旦充電器から抜き取り、充電器の電源プラグを抜いてください。充電器をコンセントに再び接続し、バッテリーパックを再度充電器にセットしてください。症状が回復しない場合はバッテリーパックが充電器の故障です。

#### (その他の異常)

バッテリーパックを充電器にセットしても一切の充電ランプが点灯、または点滅しない場合、バッテリーと充電器の両方をお買い求めの販売店に点検を依頼してください。

### 5.充電完了

緑色ランプが点灯しますと充電完了です。

温 度 条 件	充電時間
バッテリーパック、充電器、周辺温度が10~40℃の範囲内	約40分
上記条件より1ヶ所でも範囲外	約60分

### 6.バッテリーパックを充電器から抜き取り、コンセントから電源プラグを抜いてください。

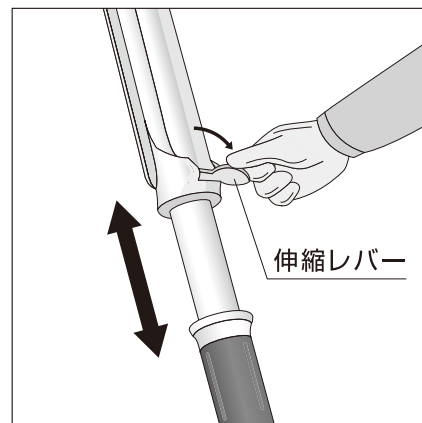


充電作業中以外は必ず、充電器の電源プラグをコンセントから外しておいてください。

## 使い方

バッテリーパックを後方部に差し込んでから  
ロックオフスイッチを押しながらトリガースイッチを押してご使用ください。

伸縮ロックレバーを解除して使いやすい高さを調整してください。  
高さ調整後は再度ロックしてご使用ください。



回転ロックボタンを手前側にスライドさせハンドルを  
回転させてご使用の角度に合わせてください。  
回転ロックボタンを離すとロックされます。



側面を刈り込みされる際は、頭部を伸ばして  
ください。



天面を刈り込みされる際は、頭部を曲げて  
使用してください。



## 故障内容と対処方法

使用中に故障した場合はすぐに作業を中止し、以下の内容を確認してください。

症 状	原 因	対処方法
充電ランプが点灯しない。	バッテリーパックが充電器にしっかりと差し込まれていない。	バッテリーパックを充電器にしっかりと差し込む。
	充電端子が汚れている、変形している。	充電端子の清掃・点検。
	充電器またはバッテリーパックの故障。	販売店まで点検・修理依頼に出してください。
充電開始（緑色ランプ点滅開始後）後1時間経過しても充電が終了しない。	充電器またはバッテリーパックの故障。	販売店まで点検・修理依頼に出してください。
バッテリーを充電器に差し込んで、なかなか充電が始まらない。	バッテリーまたは充電器が冷たい。	バッテリー、充電器を常温にする。 充電方法 （低温バッテリーの充電） （高温バッテリーの充電） の項参照
	バッテリーまたは充電器が熱い。	
満充電しても作業時間が短い。	バッテリーの低電圧化（バッテリーあがり）	バッテリー交換
	バッテリーの寿命。	
“ON” スイッチを押しても作動しない。	バッテリーの消耗。	バッテリー充電
	バッテリーの故障。	販売店への点検・修理依頼
	モーターの寿命。	
回転が頻繁に止まって作業ができない。	バッテリーが冷たい。	バッテリーが温まるのを待ってください。（各種保護回路）の項参照
	過負荷	能力以上の作業はできません。（各種保護回路）の項参照

## 無料修理規定

- 1.取扱説明書、本体貼り付けラベル等の注意書に従った使用状態で保証期間内に故障した場合には、無料修理させていただきます。
  - (1) 無料修理をご依頼になる場合には、お買い上げの販売店に商品と本保証書をご持参、ご提示いただき、お申し付けください。
- 2.ご転居、贈答品等で本書に記入してあるお買い上げの販売店に修理をご依頼に  
なれない場合には、藤原産業(株)情報サービスセンターにお問い合わせください。
- 3.保証期間内でも次の場合には原則として有料とさせていただきます。
  - (1) 使用上の誤り及び不当な修理や改造による故障または損傷。
  - (2) お買い上げ後の落下、引越し、輸送等による故障または損傷。
  - (3) 定格外の使用電源(電圧、周波数)などによる故障または損傷。
  - (4) 車両、船舶に搭載して使用された場合に生じた故障または損傷。
  - (5) 業務用及びそれに準ずる使用をされて生じた故障または損傷。
  - (6) 本書のご提示がない場合。
  - (7) 本書にお買い上げ年月日、お客様名、販売店名のない場合。販売店名を証  
する物(レシートなど)の添付がない場合、あるいは字句を書き替えられた  
場合。
- 4.本書は日本国内においてのみ有効です。  
This warranty is valid only in Japan.
- 5.本書は再発行いたしませんので紛失しないように大切に保管してください。

※この保証書は本書に明示した期間、条件のもとにおいて無料修理をお約束する  
ものです。従ってこの保証書によってお客様の法律上の権利を制限するもの  
ではありませんので、保証期間経過後の修理についてご不明な場合は、お  
買い上げの販売店にお問い合わせください。

# TELESCOPE HEDGETRIMMER

G U A R A N T E E

## 保 証 書

保証期間内に取扱説明書の注意書きにしたがって正常な使用状態で使用して故障した場合には、お買い上げの販売店に本書をご提示の上、修理をご依頼ください。

モデル名	セフティ3 充電伸縮式ヘッジトリマー STH-260Z-108V
※ お 客 様	住 所 -----
	氏 名 ----- 様
	電 話 ( )
※ お買い上げ日	年 月 日
保証期間	本体 1年(お買い上げ日より)
※ 販 売 店	取扱販売店名・住所
	電 話 ( )

ご販売店様へ ※印欄は必ず記入してお渡しく下さい。

レシート貼付

発売元 **藤原産業株式会社**  
兵庫県三木市福井2115-1 TEL.0794-86-8203





発売元 **藤原産業株式会社**

本 社	〒673-0403 兵庫県三木市末広3丁目11-31	Tel.0794-83-3131(代) Fax.0794-83-0897
東 京 支 店	〒333-0842 埼玉県川口市前川3丁目19-9	Tel.048-268-3939(代) Fax.048-268-9191
九 州 支 店	〒841-0056 佐賀県鳥栖市蔵上1丁目220	Tel.0942-81-2307(代) Fax.0942-81-2308
札 幌 営 業 所	〒003-0002 札幌市白石区東札幌2条5丁目2の1山忠ビル	Tel.011-841-6007(代) Fax.011-841-7139
仙 台 営 業 所	〒984-0038 宮城県仙台市若林区伊在字東通り44-1	Tel.022-287-5739(代) Fax.022-287-5766
中 部 支 店	〒471-0861 愛知県豊田市大林町17丁目7-16	Tel.0565-25-2227(代) Fax.0565-25-2239
広 島 営 業 所	〒731-0137 広島県広島市安佐南区山本1丁目25-11	Tel.082-875-7211(代) Fax.082-850-0311
匠台商品センター	〒675-1322 兵庫県小野市匠台11-2	Tel.0794-64-0300(代) Fax.0794-64-0316
東日本商品センター	〒360-0216 埼玉県熊谷市西野68-1	Tel.048-567-3131(代) Fax.048-567-3111

適用基準: J60335-2-29(2019)

当社製品のご相談は…

情報サービスセンター  **0794-86-8203**

〒673-0433 兵庫県三木市福井2115-1