

取扱説明書

エアスプレーガンⅡ 吸上式 SPGK-15S

はじめに

- 本製品をお買い上げいただき、まことにありがとうございます。
- この取扱説明書をよくお読みのうえ、正しくお使いください。
- 特に「安全上のご注意」はご使用前に必ずお読みいただき、安全にご使用ください。
- お読みになったあとは、大切に保管し、必要なお読みください。

警告(安全上のご注意)

誤った取り扱いをしたときに、人が死亡または重傷を負う可能性が想定される内容の注意。

- ①空気使用圧力を守ってご使用下さい。
 - ②作業前・作業中・作業後の本製品の保守点検作業は、必ずエアホースをはずし、残圧をゼロにした状態で行ってください。
 - ③使用前に必ずスプレーガン本体やカップ、ねじ等に傷や亀裂、変形がないか確認してください。異常があれば使用をやめ、販売店にご相談ください。また、各部のねじや部品に緩みがないかなどを点検してください。
 - ④スプレーガンからコンプレッサーまでの回路すべてにおいての安全確認は必ず行ってください。
 - ⑤塗装について指定された塗料以外の流体(液体・気体・粉体)を絶対にご使用にならないでください。
 - ⑥作業に適した服装でご使用ください(マスク・ゴーグル・帽子・耳栓・作業服・手袋等)。
 - ⑦塗装の種類に応じて環境には十分注意してください。
 - ⑧火気厳禁です。火災・爆発の危険がある環境での使用は絶対にしないでください。
 - ⑨人や動植物に向けてご使用にならないでください。
 - ⑩一般塗装以外には使用しないでください。
 - ⑪エアスプレーガンは吐出物が飛来します。塗装環境では十分に注意してください。
- 本製品に万が一、製造上の不具合がございましたら新品と交換または無償修理させていただきます。
 - 本製品は品質向上のため、予告なく仕様を変更する場合がございます。

発売元 藤原産業株式会社

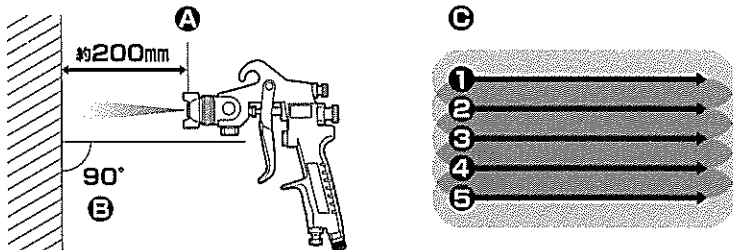
兵庫県三木市福井2115-1 TEL.0794-86-8200

噴出形状の変更



- パターン調整ネジで噴出形状の〈円・楕円〉を変更
○時計回り:円形 ○反時計回り:楕円形
- 空気キャップの角度で楕円吹き of 縦・横を調整

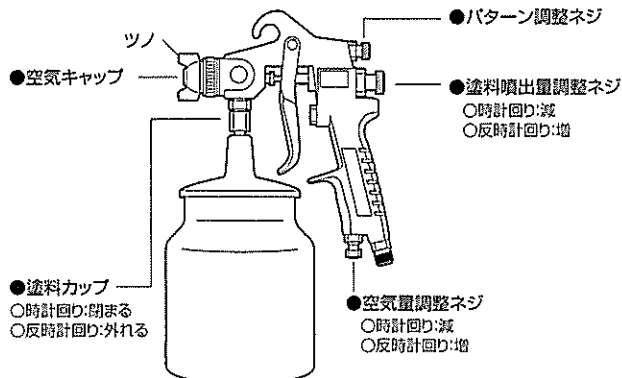
塗り方



- ①よりきれいな塗装が必要な場合は、エアークリーナーやエアードライヤーを、コンプレッサーとスプレーガンの間に接続してください。
- ②塗料は、必要な量だけあらかじめ調整しておいてください。塗料の希釈は塗料メーカーにご確認ください。
- ③塗装面とスプレーガンの距離は200mmぐらいで吹き付けてください。(A)
- ④スプレーガン本体は、塗装面に対して常に垂直にして吹き付けてください。(B)
- ⑤スプレーガン本体は、傾け過ぎると塗料漏れや吹きムラの原因になります。
- ⑥左上から塗り始めて、塗り重ねながら右下で塗り終わってください。(C)
- ⑦2~3度かさね塗りすると、よりきれいに仕上がります。
- ⑧塗装の仕上がりは、気温・湿度などの天候や、塗装対象物・塗料などによって大きく差が出ます。確認しながら塗装してください。

ご使用方法

- ①付属のプラグを空気取入口に取り付ける。
 - ②塗料カップを取り付ける。
 - ③エアコンプレッサー(別売)から供給する空気圧力を0.3MPaに設定する。
 - ④エアコンプレッサー(別売)とエアスプレーガンをエアホース(別売)で接続する。
 - ⑤カップに1/4程度溶剤を入れて吹き付けのテストをしてください(同時に塗料通路の洗浄も行います)。吹き付けのテストは(a)空気量の調整、(b)パターンの調整、(c)塗料吐出量の調整が適度にできているかご確認ください。
- ※溶剤の吹き付け先には注意してください。
- ⑥異常がなければ、調合した塗料をカップに入れ吹き付けてください。



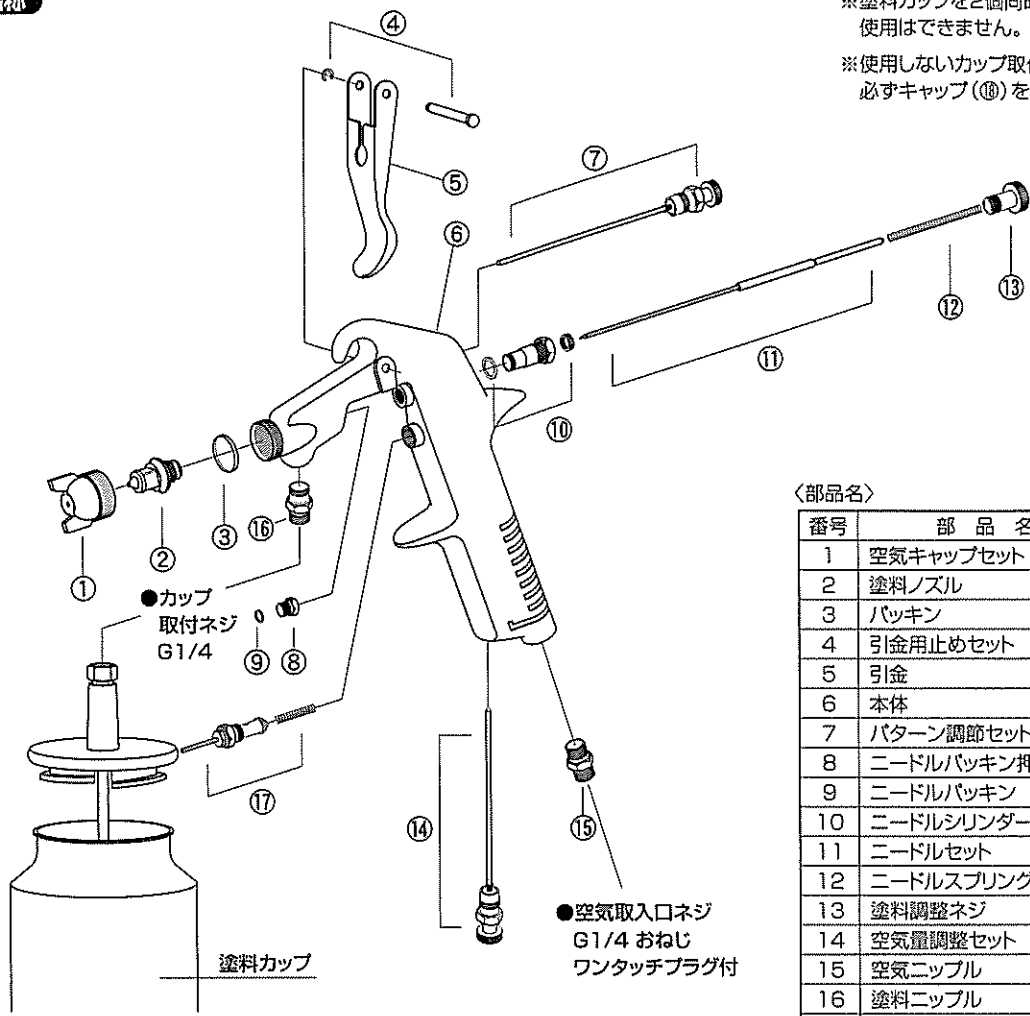
〈仕様〉

型 式	SPGK-15S
塗料供給方式	吸上式
塗料ノズル口径	φ1.5mm
空気使用圧力	0.3~0.34MPa
空気使用量	130ℓ/min
塗料吐出量	185mℓ/min
パターン開き	180mm
カップ容量	750cc
本体質量	440g
空気取入口ネジ	G1/4
カップ取付ネジ	G1/4

ご使用後

- 本体からエアホースをはずします。
- ①カップに余った塗料を取り出します。
 - ②カップや本体に付いた塗料をウエスなどで拭き取ります。
 - ③カップに溶剤を1/4程度入れ、カップを洗浄します。本体にエアホースを接続します。
 - ④カップに入れた溶剤を数秒間吹き付けてください。※溶剤の吹き付け先には注意してください。
 - ⑤空気キャップの指を押さえてカップ方向に空気を逆流させてください。
 - ⑥カップに入れた溶剤を最後まで吹き付けてください。本体からエアホースをはずします。
 - ⑦空気キャップを溶剤を付けた付属のブラシで洗ってください。
 - ⑧空気キャップをはずして、内側の塗料ノズルを同じように洗ってください。
 - ⑨空気キャップを取り付けて、ウエスなどで全体を拭きあげてください。※ニードルセット・空気キャップセット・塗料ノズルの取り扱いには十分注意してください。

分解図・各部の名称



※塗料カップを2個同時に取り付けての
使用はできません。
※使用しないカップ取付ネジ(⑩)には
必ずキャップ(⑬)を取り付けて下さい。

〈部品名〉

番号	部品名	個数
1	空気キャップセット	1セット
2	塗料ノズル	1
3	パッキン	1
4	引金用止めセット	1セット
5	引金	1
6	本体	1
7	パターン調節セット	1セット
8	ニードルパッキン押しネジ	1
9	ニードルパッキン	1
10	ニードルシリンダーセット	1セット
11	ニードルセット	1セット
12	ニードルスプリング	1
13	塗料調整ネジ	1
14	空気量調整セット	1セット
15	空気ニップル	1
16	塗料ニップル	1
17	空気弁セット	1セット

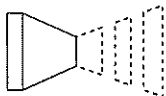
スプレーガンの故障・原因・対策

○異常

○原因

○対策

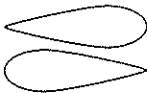
息切れ



- ①ノズルとスプレーガン本体の間より空気が混入
- ②ニードル弁側パッキン部より空気が混入
- ③塗料カップ取り付けナットより空気が混入
- ④塗料カップ内の塗料不足

- ノズルを締め付ける
- ニードル弁が作動する程度にナットを締め付ける
- カップ取り付けナットを締め付ける
- 塗料を追加する

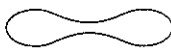
片寄り



- ①空気キャップ・塗料ノズルの周りに
塗料又はキズがある

- 空気キャップ・塗料ノズルの洗浄
又キズの場合は部品交換

中くびれ



- ①吹き付け空気圧が高すぎる
- ②塗料粘度が低すぎる

- エア一圧を低く調節する
- 塗料粘度を上げる

塗料もれ

- ①塗料ノズル・ニードルの磨耗
- ②ニードル・パッキンからのもれ

- 部品交換
- 部品交換

空気が止まらない

- ①空気弁に固形物がついている

- 空気弁の清掃
- キズの場合は部品交換

塗料が出ない

- ①空気が来ていない
- ②塗料カップの空気孔のつまり

- 空気通路のチェック
- 洗浄する