

超 園芸用
軽量高枝鋏
ライトチョキ

ご家庭用
No.150S-1.8D

取扱説明書 保証書付き

お買い上げいただき、まことにありがとうございました。

- この商品は、家庭園芸作業での高枝の整枝、果樹の収穫作業などに使う製品です。ご使用前にはこの取扱説明書をよく読んで、正しく安全にお使いください。また、お読みになった後も大切に保管し、必要に応じてお読みください。
- 保証書は「お買い上げ日・販売店名」などの記入を必ず確かめ、販売店からお受け取りください。

■もくじ■

	ページ
① 各部のなまえ	2-3
② ご使用前に	2-3
③ ご使用方法	
・基本的な使い方	4-5
・太い枝を切るときは	6
・鋸の使用法	6
④ ご使用後のお手入れ・保管方法	7
⑤ 部品一覧	8-9
⑥ 故障かな?と思ったときは	10
⑦ SGマークについて	10
⑧ 基本仕様	10
⑨ アフターサービスと保証について	11
⑩ 無料修理規定	11
⑪ アルスコポレーション お客様ご相談窓口のご案内	12
⑫ 保証書	12

⑪ お客様ご相談窓口のご案内

刃物の病院  **グリーンパパ**

軽量高枝鋏の点検・修理(有料)にご利用いただけます。
刃物の病院「グリーンパパ」は、アルス商品を末永くお使いいただけるように、メンテナンス・アフターケアなどの支援体制を推進しております。

アルスコポレーション株式会社
グリーンパパ事業部「刃物の病院」 **0120-833202**
営業時間/月曜日～金曜日 9:00～17:00 (祭日および当社休日を除く)

2010.11

〈キリトリセン〉

⑫ 保証書 (故障時にご記入を確かめて、切り取ってご提示ください)

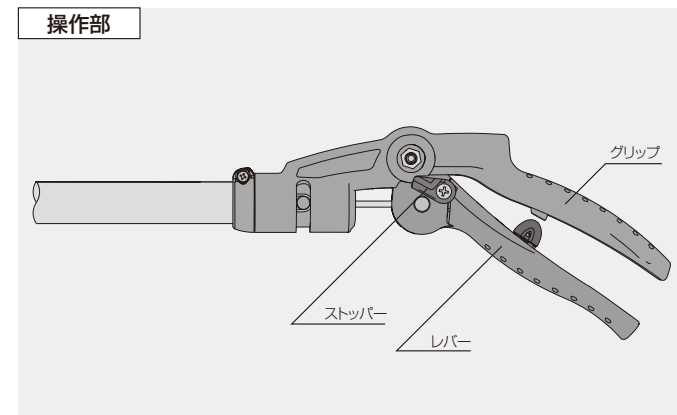
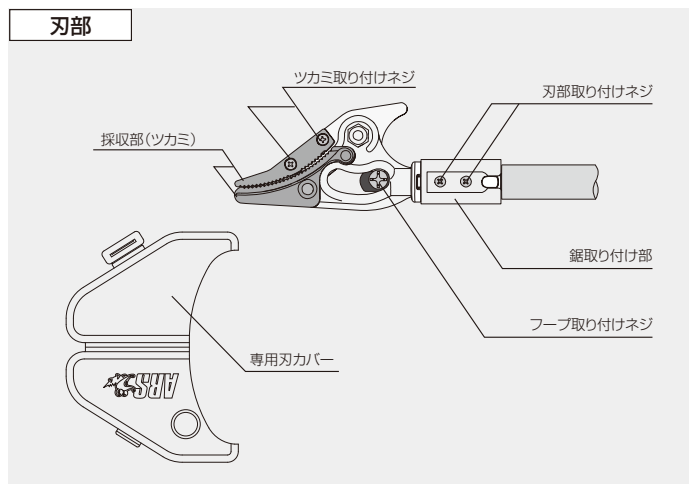
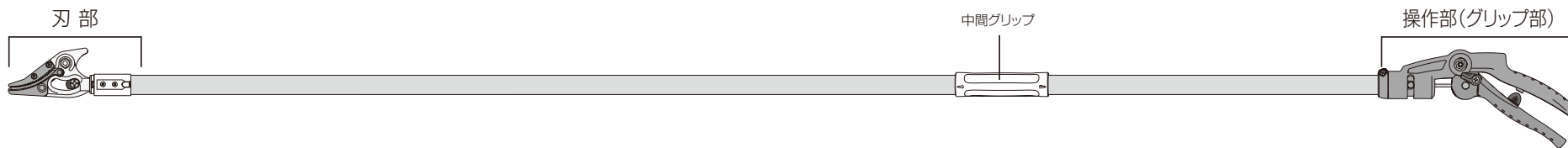
品番	150S-1.8D	
保証期間	お買い上げ日 ※	本体は1年間。 ただし刃鋸は除く
お客様	フリガナ	
	お名前	
ご住所	〒	
	所	
販売店	店名	住所、電話番号
	※	

見本




販売店様へ……………※印欄は、必ず記入してお渡ししてください。
お客様へ……………※印欄に記入がない場合は、お買い上げレシートをご提示ください。

アルスコポレーション株式会社 お客様サービス係
〒599-8267 大阪府堺市中区八田寺町476-3 電話番号:0120-833202

① 各部のなまえ



② ご使用前に <よく読んで正しく安全にご使用ください>

- この説明書には
場合により重大な事故に至る行為が予想される事項には ,
禁止行為には 、必ず実行していただきたい事項には 
マークを付けて表示しています。
- 第三者に譲渡・貸与される場合も、この説明書を必ず添付してください。
- この説明書は保証書を兼用しています。大切に保管してください。
- 当商品に関するお問い合わせは、お買い求めの販売店もしくは当社 (12ページ)にご連絡ください。

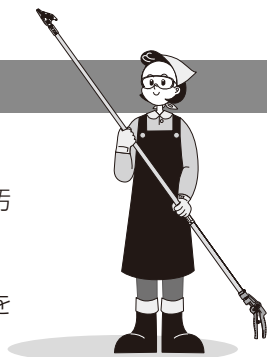
注意 ケガや器具損傷の原因となります。

- 刃先を素手で直接触らないでください。
- 本書記載以外の用途では使用しないでください。
- 子供の遊び道具にしないでください。
- 本書記載の切断能力以上のものには使用しないでください。
- 分解しないでください。

③ ご使用方法 (基本的な使い方)

1. ご使用前の準備

- ・ 長袖、長ズボン、手袋を着用し、エプロンなど汚れても気にならない服装をしてください。
- ・ 保護メガネを着用してください。
- ・ 使用前に刃こぼれやガタツキなどがないことを確認してからお使いください。



必ず守る

異常を感じた場合は、使用を中止し、当社またはお買い求めの販売店にご連絡ください。そのまま使用すると、ケガや器具損傷などの原因となります。

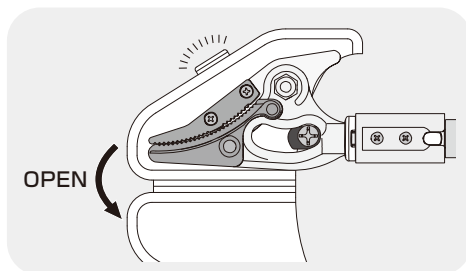


禁止

屋根や脚立の上など足元の不安定な場所では使用しないでください。けがのおそれがあります。

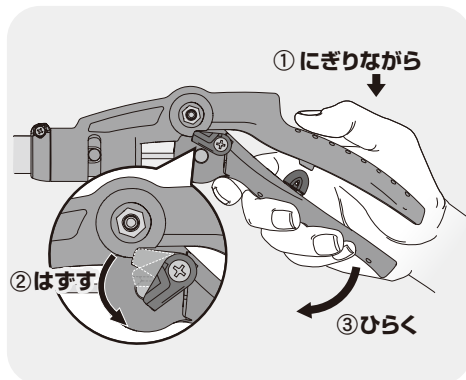
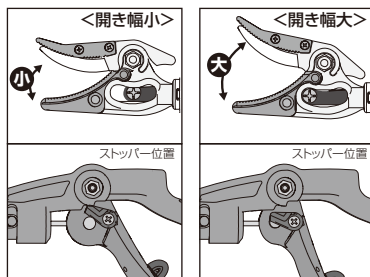
2. 基本的な使い方

- ① 操作グリップ部のストッパーがかかっているか確認してから、刃カバーを取りはずしてください。

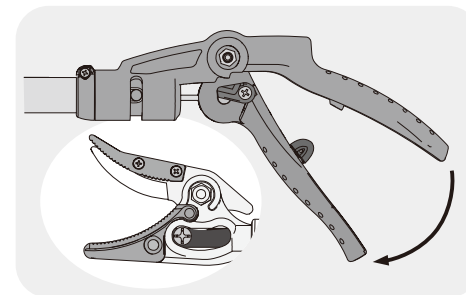


- ② グリップ部を握り、ストッパーをはずして、ゆっくりとレバーを開いてください。

※ 切断する太さに合わせて、刃の開き幅を2段階に調節できます。



- ③ レバーと刃部は連動しますので、レバーを開閉させ、刃が開閉するか確認してください。

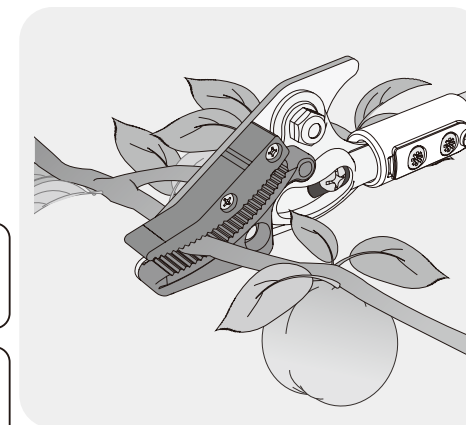


- ④ 刃部は、手元で向きをかえることが出来ます。最大250°回転できるので、枝の向きに合わせて回転してください。



- ⑤ 準備が整えば、目標物(切りたい枝などを挟んで、切断してください。鋭く切断でき、果実、枝などを採取部(ツカミ)でつかむ事ができます。

※ 果実や枝をつかむ場合は、つかみたいものの方へ採取部(ツカミ)を向けてください。



禁止

刃欠けや折れの原因となりますので、枝を切るときは刃を横方向にこじしないでください。



禁止

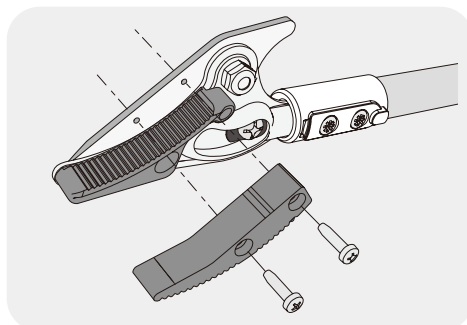
切断物が落下し、思わぬけがをすることがありますので、切断を行っている真下では使用しないでください。子供やペットについても同様の注意をしてください。

③ ご使用方法(太い枝を切るときは)

3.太い枝を切るときは、採取部(ツカミ)を取り外してご使用ください。

- 太い枝(目安として、生木で直径8～12mmまで)を切る時には、採取部(ツカミ)がつかんでしまうので、採取部をはずしてご使用ください。

※はずした採取部(ツカミ)とネジは、なくさないよう注意してください。



4. 鋸では切れない太い枝は、別売の鋸を取り付けてご使用ください。

- 目安として、直径12mm以上の太い枝は、鋸を取り付けて切断してください。

※取り付けの際は、必ずグリップ部のストッパーをかけてから行ってください。

※鋸はNo.ZZ-18S-KT-1をご使用ください。

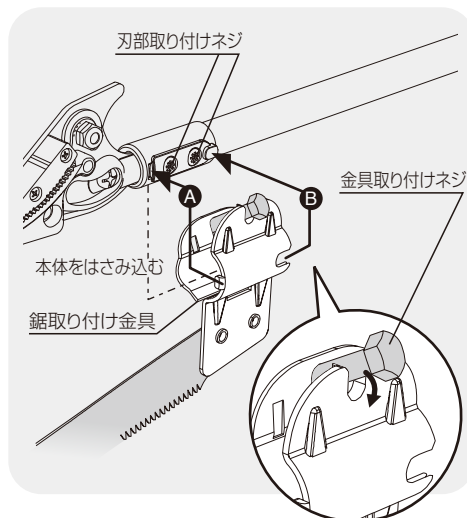


鋸刃取り付け方法

- 1 本体の鋸取り付け部のくぼみと鋸取り付け金具の凸部(A)を、本体鋸取り付け部の突起と鋸取り付け金具の切り欠き部(B)を合わせて、鋸取り付け金具で本体をはさみ込んでください。

- 2 鋸取り付け金具上部にある切り欠き部に金具取り付けネジ頭をはめ込み蝶ナットをしめてください。

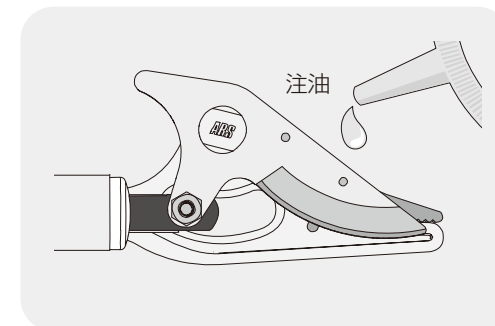
※鋸を取り付ける際は、刃部取り付けネジをはずす必要はありません。故障の原因となりますので、絶対にはずさないでください。



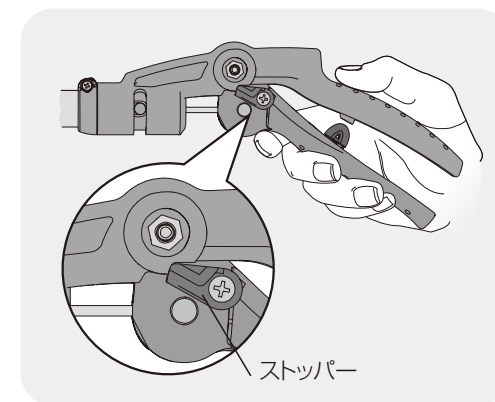
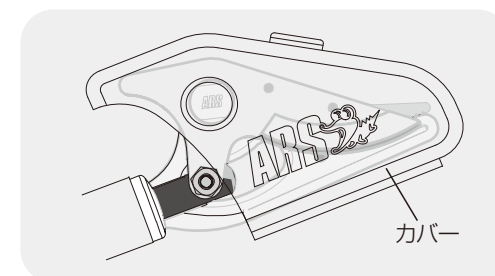
④ ご使用後のお手入れ・保管方法

- 1 ご使用後は刃に付いたヤニ・葉等をブラシなどで取り除き、市販のオイルを注油してください。

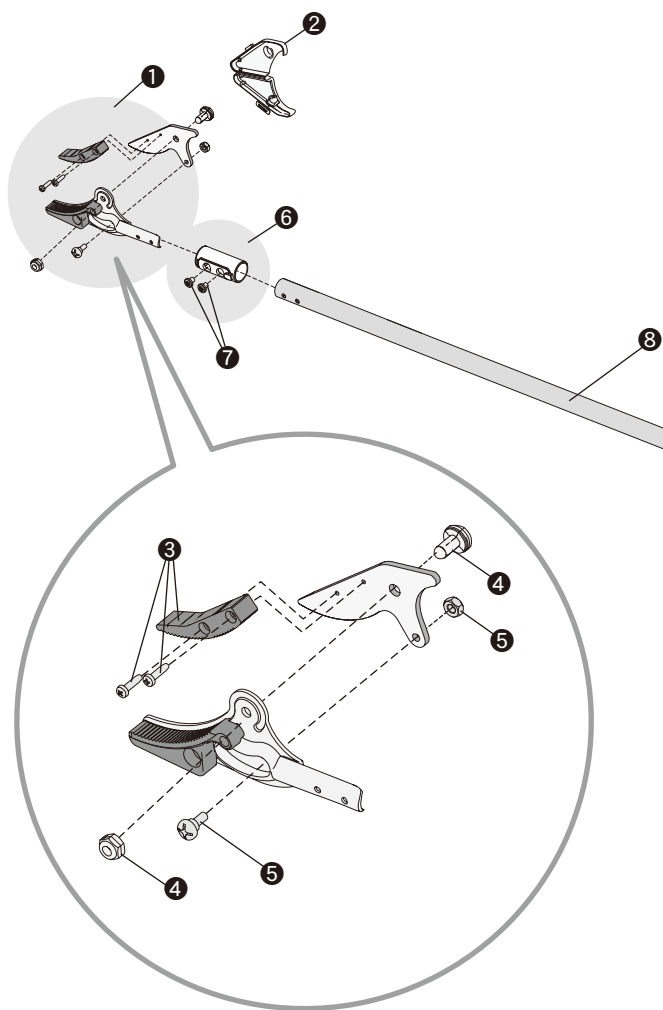
※刃部は鋭利な刃付けをしていますので、刃部には手を触れないでください。



- 2 保管場所は湿気が少なく、お子様の手の届かないところを選び、倒れないように固定してください。また、刃部には必ずカバーを装着し、グリップはストッパーを掛けてください。



⑥ 部品一覧

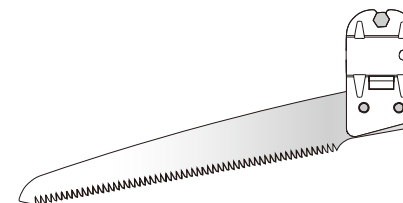


番号	部品名
①	刃部一式
②	刃カバー
③	つかみ刃
④	刃センターネジ・ナット
⑤	フープ取り付けネジ・ナット
⑥	パイプ先端具一式
⑦	刃部取り付けネジ

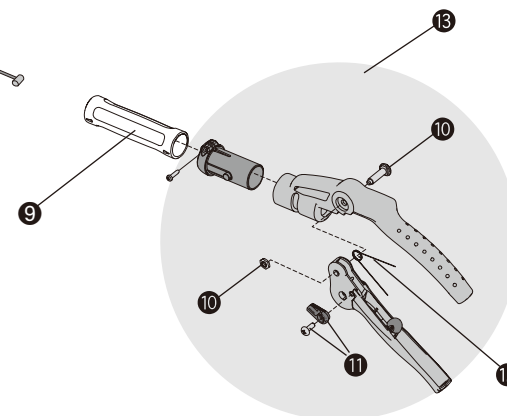
番号	部品名
⑧	パイプ
⑨	中間グリップ
⑩	グリップセンターネジ・ナット
⑪	グリップストッパー
⑫	グリップパネ
⑬	グリップ一式
⑭	ロッド棒一式

●別売り部品

アルス商品取扱店にてお問い合わせください。



鋸		No.ZZ-18S-KT-1	
全長(mm)	刃長(mm)	質量(g)	税込価格
230	180	102	オープン価格
●高炭素刃物鋼 ●ハードクローム仕上げ			



⑥ 故障かな?と思ったときは

修理を依頼される前に、下記の点検をお願いいたします。

症状	考えられる要因	処置	掲載ページ
刃が開かない	ストッパーがはずれていない	ストッパーをはずしてください	4ページ
	ヤニがついている	ヤニをふき取ってください	7ページ
太い枝が切れない	採取部(ツカミ)が枝をつかんでしまう	採取部(ツカミ)をはずしてください	6ページ
切断した枝がつかめない	つかみたい枝に採取部(ツカミ)が向いていない	つかみたい枝の方へ採取部(ツカミ)を向けてください	5ページ

左記の点検をしてもなお異状がある場合

お買い上げの販売店、または当社グリーンパバ事業部「刃物の病院」へお問い合わせください。
ただちに使用中止。

⑦ SGマークについて



SG(エスジー)マークは、Safety Goods(安全な製品)の略号で、製品安全協会が定めたものです。構造・材質・使い方などからみて、生命または身体に対して危害をあたえるおそれのある製品について、安全な製品として必要なことなどを決めた認定基準を製品安全協会が定め、この基準に適合していると認められた製品にのみつけられるマークです。SGマーク認定製品は対人賠償責任保険の契約に加入しています。アルス園芸用高枝ばさみはSGマーク認定製品です。

⑧ 基本仕様

品番	全長	刃長	質量	切断目安
150S-1.8D	1,815 mm	48 mm	550 g	12 mm

・高炭素刃物鋼 ・フッ素樹脂加工刃 ・カットキャッチ機構 ・グリップ開き角度2段階切替式
 ・打ち合いクッション ・グリップ回転250°

※全長及び質量は、高枝鋏のみの数値です。鋸刃を取り付けると全長は95mm、質量は102gプラスされます。

※SG標準測定法による採取部(ツカミ)の保持力は15N(約1.5kgf)です。

⑨ アフターサービスと保証について

●使用中に異状が生じたときは

この取扱説明書をよくお読みうえ、「故障かな?と思ったときは(10ページ)」の点検を行ってください。それでも異状が改善されない場合にはご自分で修理なさらず、お買い上げの販売店、もしくは当社グリーンパバ事業部「刃物の病院」までお問い合わせください。

●保証について

この商品は保証書つきです。

- ・保証書は販売店で所定事項を記入してお渡しいたします。記載内容をご確認いただき、大切に保管してください。
- ・保証期間はお買い上げの日から1年です。
- ・保証期間中は、保証書の規定に従って、お買い上げの販売店、または当社グリーンパバ事業部「刃物の病院」まで、製品・保証書をご持参ください。
- ・保証期間経過後の修理については、販売店または当社グリーンパバ事業部「刃物の病院」までご相談ください。修理すればご使用できる製品については、ご希望であれば有料にて修理させていただきます。※ご自分で修理された場合には、保証の対象外となります。ご注意ください。

●部品保有期間について

この商品の補修用性能部品の保有期間は、製造打ち切り後6年です。
 ※補修用性能部品とは、その商品の機能を維持するために必要な部品です。

⑩ 無料修理規定

■ 無料修理規定 ■

1. お買い上げ後、一年間の保証期間内に取扱説明書、または本体ラベルなどの注意書きに沿った正常なご使用状態で、故障の生じた場合には無料で修理いたします。
2. 修理、調整には本機と本保証書をご提示のうえ、お買い上げの販売店にご依頼ください。
3. ご転居の場合は事前にお買い上げの販売店にお問い合わせください。
4. ご贈答などで、本保証書に記入の販売店に無料修理を依頼できない場合は、当社グリーンパバ事業部「刃物の病院」までお問い合わせください。
5. 保証期間内でも、次の場合は有料修理となります。
 - イ. 誤ったご使用や不注意による故障または損傷。
 - ロ. 不当な分解・修理や改造による故障または損傷。
 - ハ. 火災、公害、水害、または地震などの天災地変による故障または損傷。
 - ニ. ご使用中に生じる外観上の変化。(ケース、パイプ、その他部品のキズなど)
 - ホ. 本機の本来の目的以外に使用された場合の故障または損傷。
 - ヘ. 一般家庭用以外(例えば業務用など)に使用された場合の故障及び損傷。
 - ト. 本書の提示がない場合。
 - チ. 本書にお買い上げ年月日、お客様名、販売店名の記入がない場合、または字句を書き替えられた場合。
6. 本書は、日本国内のみにおいて有効です。
7. 本書は再発行いたしませんので大切に保管してください。
8. **有料修理の場合、修理品の運賃、諸経費はお客様にご負担願います。**

◎ この保証書は本書に明示した期間、条件のもとにおいて無料修理をお約束するものです。この保証書によってお客様の法律上の権利を制限するものではありません。保証期間経過後の修理などにつきまして、わかりにくい場合は、お買い上げの販売店、または当社のグリーンパバ事業部「刃物の病院」までお問い合わせください。