

保証書

型式	エアコンプレッサー SR-201 SR-L30LCF	お買上げ日 年 月 日	保証期間 1年 (業務使用時は6ヶ月)
お客様	ご住所：〒 お名前： 電話： . .		
販売店	ご住所：〒 お名前： 電話： . . 印		

太線枠内に記入がない場合、またはそれに代わる資料の添付がない場合は、無効となりますので必ずご確認ください。

保証期間内に取扱説明書等の注意書きにしたがって正常な使用状態で使用していて故障した場合には、お買上げの販売店に本書をご提示の上、点検、修理をご依頼ください。

保証期間中でも下記の場合には有料修理となります。

- ・使用上の誤り及び不当な修理や改造による故障及び損傷。
- ・お買上げ後の落下、運送等による事故及び損傷。
- ・火災・地震・落雷・その他天災地変・公害・煤煙・薬品・鳥ふん・塩害・異常電圧などによる故障及び損傷。
- ・車両・船舶などに搭載された場合の故障及び損傷。
- ・消耗部品・磨耗部品の交換、修理。
- ・保証書のご提示がない場合。
- ・保証書にお買上げ年月日・お客様名・販売店名の記入がないか、それに代わる資料の提示がない場合、または、字句を書き換えられた場合。
- ・この保証書は日本国内においてのみ有効です。 **THIS WARRANTY IS VALID ONLY IN JAPAN.**

本書は再発行いたしませんので大切に保存してください。

発売元

藤原産業株式会社

当社製品のご相談は…

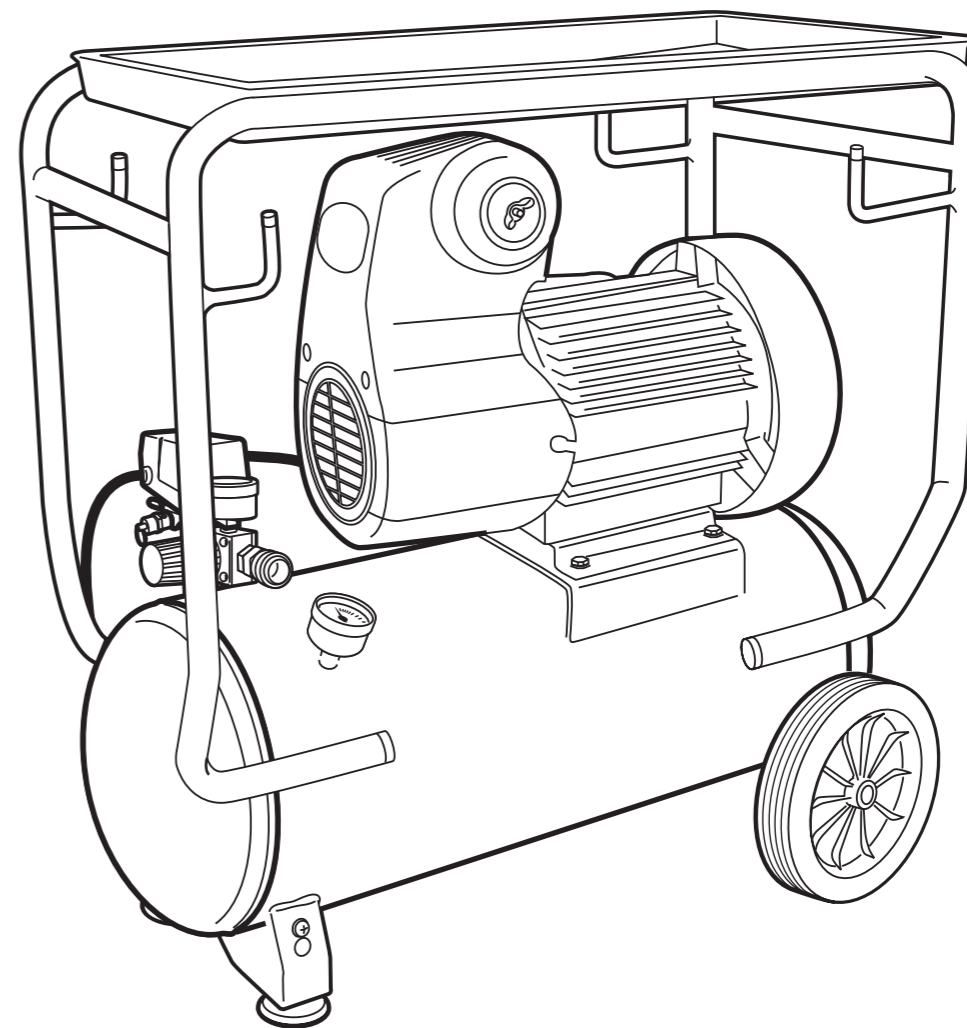
情報サービスセンター 〒673-0433 兵庫県三木市福井2115-1 Tel:0794-86-8200/Fax:0794-83-5160



PUMA[®]
ISO 9001

取扱説明書

エアコンプレッサーSR-201 SR-L30LCF



- この度は、**SK11** 商品をお買上げいただき、ありがとうございます。
- ご使用前に **必ず本書をお読み** いただき、正しい使用方法を理解してください。
誤った使用方法は、事故や故障の原因となります。
- 取扱説明書は大切に保存し、必要な時にお読みください。

エアコンプレッサーSR-201 SR-L30LCF 取扱説明書

目次

1.製品仕様	1
2.安全上のご注意	2
3.その他のご注意	3
4.各部のなまえ	5
5.ご使用方法	5
6.保守・点検	7
7.故障かな?と思ったら	8
8.分解図・部品表	9

1.製品仕様

(注: 0.1MPa ≒ 1気圧 ≒ 1kgf/cm²)

商品名	エアコンプレッサー SR-201		備考
型式	SR-L30LCF		
電動機サイズ	1.5kW		
寸法	長さ635 × 幅415 × 高さ750 mm		
質量	45kg		
空気圧縮方式	往復動ピストン方式		
定格電圧	AC100V		
負荷軽減機構	本体始動時: シリンダー圧アウトレットバルブ式		
	モーター停止時: 吐出管減圧アンローダバルブ式		次回始動準備用
周波数	50Hz	60Hz	
モーター回転数	1450min ⁻¹	1720min ⁻¹	
消費電流	14A	14A	(連続運転時)
消費電力	1300W	1300W	(連続運転時)
空気吐出量※1	153L/min	182L/min	(0MPa時)
	105L/min	120L/min	(0.45MPa時)
	95L/min	110L/min	(0.6MPa時)
	70L/min	85L/min	(最高圧力時)
最高圧力	1.0MPa		
圧力制御範囲	約0.8MPa ~ 約1.0MPa		
タンク容量	30L		
電源コード	2.0mm ² × 約2.0m		

※1 空気吐出量は表記圧力時に吐出す空気量を吸込み状態に(標準大気圧、20℃)に換算した値です。
注: 本製品の仕様や品質は性能向上のため予告なく変更することがあります。また、仕様は参考値を含みます。

2.安全上のご注意

■この取扱説明書及び本体に貼り付けたラベルには、安全に関する重要な注意事項を、⚠ 警告、⚠ 注意のマークを使用して表現しています。製品を安全に正しくお使いいただき、あなたや他の人々への危害や損害を未然に防止するためのものですので、必ず守ってください。

⚠ 警告と ⚠ 注意の意味は次の通りです。

⚠ 警告	取り扱いを誤った場合、死亡や重傷などの重大な結果または傷害に結び付く可能性があります。
⚠ 注意	取り扱いを誤った場合、製品の故障や家屋・家具などの物的損害に結び付く可能性があります。

エアコンプレッサーのご使用上の注意

⚠ 警告

- ご使用前に必ず取扱説明書をお読みください。
- 本製品の圧縮空気は人体や動物の送気用には絶対にご使用にならないでください。
- 使用中の作業場所には関係者以外は近づけないでください。特にお子様にはご注意ください。
- 揮発性可燃物(ガソリン・シンナー等)や可燃性ガスのある場所では絶対にご使用にならないでください。爆発や発火の危険性があります。
- 一重絶縁構造です。漏電または感電事故防止のため、適切に接地(アース)してご使用ください。アースの設置等は電気工事士にご相談ください。
- 感電防止用漏電遮断器の設置された電源でご使用ください。
- 分解や改造は絶対にしないでください。
- 雨中や水のかかる場所または湿気の多いところでは絶対にご使用にならないでください。
- 炎天下など高温になる場所でご使用にならないでください。
- 電源はAC100Vです。15A以上のコンセント・20A以上のブレーカーが設置されている電源を使用してください。
- 移動時・作業終了時は必ず電源をお切りください。そして、ドレンコックを徐々にゆるめ、エアタンク内のドレンと圧縮空気を排出し、電源プラグはコンセントから抜いてください。
- 作業環境に応じた服装で作業してください。(安全メガネ・耳栓・安全靴・作業着・ヘルメット・安全靴など)
- 使用前に本製品及び使用機器の点検を行ってください。万が一、異常がある場合は絶対にご使用にならないでください。
- ボルトやナットが緩んでいたり、亀裂や破損がみられた場合は絶対に使用しないでください。
- 直流電源では絶対に使用しないでください。
- エンジン発電機では電気容量や機種によってはご使用になれない場合がございます。場合によっては故障の原因になりますので販売店にご相談ください。
- 電源には昇圧器などのトランス類は絶対にご使用にならないでください。
- 硬く水平な場所に設置してください。
- ごみやほこりの多いところに設置して使用しないでください。
- 衝撃や人為的な曲げを与えないでください。
- 濡れた手で絶対に触れないでください。
- 電源コードを引っ張るなど乱暴に扱わないでください。
- 通風口やファン及び回転部に異物を入れないでください。
- ぶついたり落下させるなど乱暴に取り扱わないでください。
- 通風口をふさいだり、小さな囲いの中や箱の中で使用せず、風通しのいいところでご使用ください。
- 上に乗ったり、物を乗せたりしないでください。
- 運転中は非常に高温になる部分がございます。素手で触らないでください。
- 運転中に異常を感じたら中断し使用しないでください。

△ 注意

■このコンプレッサーは、壁などから30cm以上離してください。また、コンプレッサーの放熱を妨げるような覆いやダンボールを被せて運転しないでください。空気冷却式ですから風通しが悪いと過熱する恐れがあります。

3. 其他のご注意

1 電源についてのお願い

△ 注意

このコンプレッサーは起動時や再起動時に定格消費電流の3~4倍の電流が必要です。電力容量が不足すると以下のような症状が出ます。

- ・ウーンと唸ってモーターが回らない。
- ・ウーン~プスン~ウーン~プスンとモーターが鈍い回転で回る。
- ・リセットボタン(サーキットプロテクタ)が飛び出る。
- ・ブレーカーが落ちる。

(このコンプレッサーの電源はAC100Vです)

こんなときは

STEP1) 15A以上のコンセント及び20A以上のブレーカーが設置されている電源を使用してください。

STEP2) 延長ドラムはコードをすべて引きだしてご使用ください。または延長コードや延長ドラムから接続せず、直接コンセントに接続してください。

STEP3) 暖気運転をしてください。ドレンコックを開放したまま起動させて、10分程度運転してください。電流値が下がり運転が正常になりやすくなります。

STEP4) 複数のコンセントがあっても、エアコンプレッサー単体で使用してください。

STEP5) 近くのコンセントで他の電気機器を使わないでください。

STEP6) 1つのブレーカーに対し、エアコンプレッサー単体で使用してください。

STEP7) 配電盤に一番近いコンセントで使用してください。

※電気容量はあらゆる状況で変化します。配線の状態や周辺の電気機器の使用状況など配電について不明な点は電気工事士にご相談ください。

2. エア工具使用上のご注意

△ 注意

- エアコンプレッサーの圧縮空気はほこりや水・油などを含んでいます。ご使用の際は十分に注意してください。できるだけ清潔な圧縮空気を供給する為にエアフィルター(空気清浄機)やエアドライヤなどを配管の途中に設置することをお勧めします。特にエアダスターをご使用の場合には十分注意してください。
- エア工具は付属の潤滑用エア工具オイルを適宜注油してください。注油を怠るとエア工具の故障や部品異常消耗の原因になります。
- その他、エア工具等の取扱説明書をよく読み、その指示に従ってください。

3. エア工具の選定について

コンプレッサーの能力よりもエア工具の空気消費量が多いと作業が順調にはできなくなります。

下表を目安にエア工具を選定してください。

尚、この表は一応目安ですので、エア工具によってはこの表の通りにならないことがあります。

エア工具選定(目安)表

(注: 0.1MPa ≒ 1気圧 ≒ 1kgf/cm²)

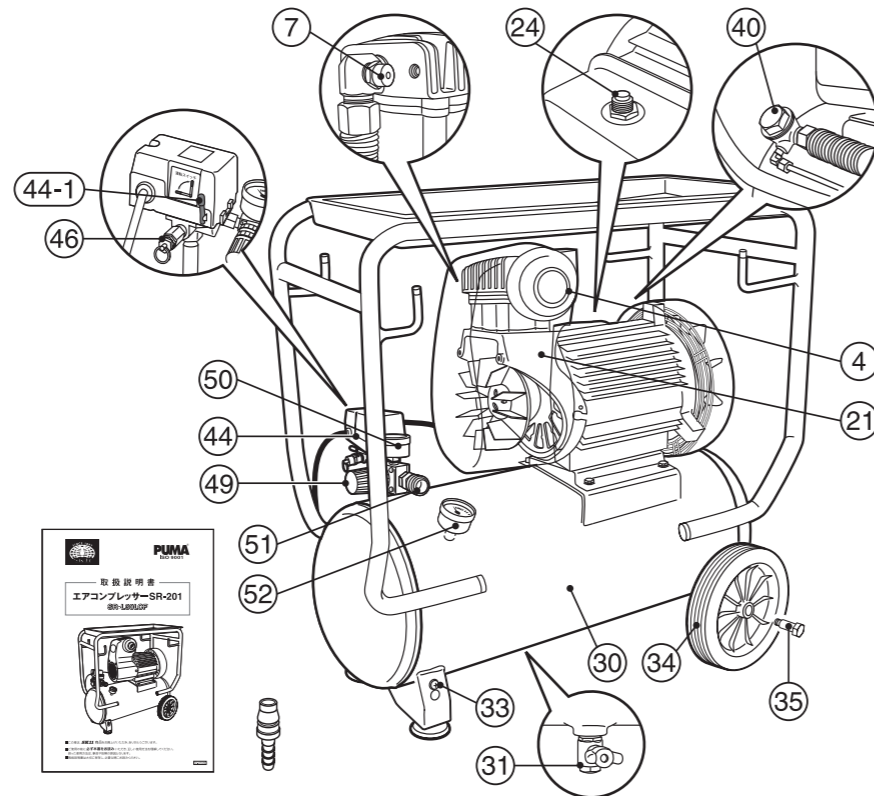
	SK-11 エアコンプレッサー	SR-101	SR-102	SR-201	備考
仕様	電動機のサイズ(kW)	0.75	0.75	1.5	
	最高圧力(MPa)	0.8	0.8	1.0	
	圧力制御範囲(MPa)	0.6~0.8	0.6~0.8	0.8~1.0	
	吐出空気量(50-60Hz) (L/min)大気圧換算値	48~55	48~55	95~110	0.6MPa時
	エアタンク容量(L)	15	30	30	
エア工具	エア連結釘打機	△	△	◎	
	エア仕上釘打機	◎	◎	◎	
	エアタッカー	◎	◎	◎	
	エアダスター	△	◎	◎	
	タイヤ空気入れ	◎	◎	◎	
	洗浄ガン・クリーナー	△	△	◎	
	小型インパクトレンチ	×	△	△	
	中~大インパクトレンチ	×	×	△	
	エアブラシ	◎	◎	◎	
	スプレーガン	×	△	◎	
	エアドリル(3/8")	×	△	△	
	エアドライバー(3/8")	×	△	△	
	エアディスクグラインダー(5")	×	×	△	
エアベルトサンダー	×	×	△		

◎: 連続使用 / △: 断続使用 / ×: 使用困難

4. 各部のなまえ

- 7: アウトレットバルブ
- 4: エアクリーナー
- 21: モーターカバー
- 30: エアタンク
- 33: アース端子
- 40: チェック弁
- 44: 圧力スイッチ
- 44-1: 運転スイッチ
自動(AUTO)/切(OFF)
- 46: 安全弁
- 49: 取り出し圧力調整器
- 51: 空気取り出し口
(ワンタッチソケット)
- 24: リセットボタン
(サーキットプロテクタ)
- 31: ドレンコック(エアタンクの下側)
- 52: タンク内圧力計
- 50: 取り出し圧力計

- 付属部品**
- 34: 車輪 2個
 - 35: 車輪ボルト 2個
 - : ワンタッチプラグ(ホース) 1個
 - : 取扱説明書(保証書付き) 1個



注) 34: 車輪は中央軸受部分が出っ張っている方をタンク側に向けて取付けてください。

5. ご使用方法

1. タイヤ組み付け

(SR-101、SR-102)

付属の車輪を車軸ボルトで本体にスパナ等でしっかりと組み付けてください。車輪には内外がございます。車輪の中央の軸穴部分が出っ張っている方を内側にしてください。

2. 運転前の日常点検・確認

警告

- 点検・整備の際は、必ず電源プラグをコンセントから抜き、エアタンク内の圧力を開放してください。モーターが急に廻り出したり、外した部分が吹き飛ばされたりする恐れがあります。

- (1) 電源はAC100V(50Hzまたは60Hz)で15A以上のコンセントをご使用ですか?
- (2) 延長コードを使用していますか?
ご使用の場合は出来るだけ断面積(太さ)の大きいものをご使用ください。

目安

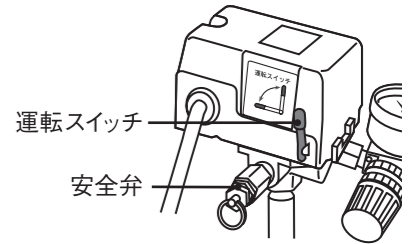
機種	断面積	許容電流	長さ
SR-101	2.0~3.5 mm ²	17A以上	20~40 m以下
SR-102	2.0~3.5 mm ²	17A以上	20~40 m以下
SR-201	2.0~3.5 mm ²	20A以上	10~20 m以下

- (3) コードリールはコードを全部引きだしていますか? コードを巻いたままで使用すると電気容量不足となり、エアコンプレッサーが正常に作動しないことがあります。

- (4) 各部締め付け部が緩んでいませんか? 緩んでいる場合は適正なトルクで締めつけてください。
- (5) 各部で亀裂や破損はございませんか? 異常がある場合は修理に出してください。
- (6) 設置場所は平らでエアコンプレッサーは安定していますか? 安定していないと使用時に移動したり倒れたりして故障や事故の原因になります。
- (7) エアタンク内に水がたまっていませんか? ドレンコックを開放して中の水や汚れを排出してください。
- (8) 電源コードの絶縁被覆が傷ついたり、溶けたりしていませんか? 異常がある場合は修理に出してください。

3. 運転

- (1) 運転スイッチを「切(OFF)」(レバー上向き)にし、ドレンコックを開きます(つまみを垂直)。
- (2) コンプレッサーの電源プラグをコンセントに差し込み、運転スイッチを「自動(AUTO)」(レバー水平)にするとモーターが始動します。
- (3) ドレンコックを閉じて(つまみを水平)タンクにエアを貯めます。



注意

- コンセントの電気容量が不足すると正常に回転しなかったり、モーター保護のためリセットボタンが飛び出してモーターが停止することがあります。この時は、十分な容量のコンセントに変更してください。リセットボタンはモーターが冷えてから押し込んでください。
- コンセントを変更せずに、何回もリセットボタンを飛び出させると、サーキットプロテクターが故障することがあります。

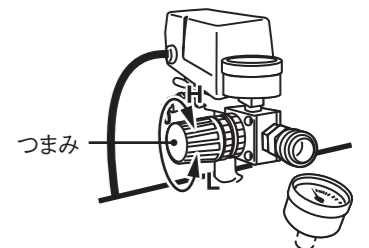
- (4) タンク内圧力が圧力制御範囲の最高圧力になると、圧力スイッチが働いてモーターが停止します。
SR-101/SR-102...0.8MPa SR-201...1.0MPa
- (5) 定期的に安全弁のリングを引っ張るとエアが放出され、離すとしばらくして放出が止まることを確認します。

警告

- 吹き出したエアが身体や顔に掛からないように、吹き出し穴の方向などに注意して身体を近づけないようにしてください。

- (6) 取り出し圧力の調整を行います。(タンク内圧力より高くすることはできません。)

- ・取り出し圧力調整器のつまみを「L」方向(反時計回り)に廻すと取り出し圧力が低くなり、「H」方向(時計回り)に廻すと取り出し圧力が高くなります。
- ・取出し圧力計を見ながら、使用するエア工具に適した圧力に調整します。
- ・次の表を目安に、エア工具に合わせて調整してください。
尚、この表は一応の目安ですので、実際に使用するエア工具の指定圧力に合わせてください。



用途・エア工具	調整圧力 (MPa)
コーキングガン、ゴムボートなどの空気入れ	0.1
エアブラシ、自動車タイヤの空気入れ	0.2
塗料スプレー、薬剤スプレー、自動車タイヤの空気入れ	0.3
エアダスター、エンジンクリーナー、タッカー、仕上釘打機	0.4
自転車タイヤの空気入れ、エンジンクリーナー	0.5
フィルターなどの掃除、連続釘打機	0.6

- ・つまみのすぐ下にあるリングナットはつまみの廻り止めです。圧力調整後、リングナットを反時計回りに廻してつまみに軽く締め付けておきます。

- (7) 空気取り出し口(ワンタッチソケット・めす)にエアホース(ワンタッチプラグ・おす)を接続します。エアホース(ワンタッチソケット・めす)にエアツール等を接続してご使用ください。
- (8) エアツール等で空気を消費してタンク内圧が圧力制御範囲以下になると圧カスイッチの働きによりモーターが始動し、圧力制御範囲の最高になるとモーターが停止します。このようにエアコンプレッサーは自動的にON/OFFを繰り返します。

⚠ 警告

■運転中は空気の圧縮熱のため、シリンダーヘッド、シリンダー、吐出管などは高温になっていますので注意してください。

- (9) コンプレッサーが連続運転しているのにタンク内圧力がエア工具に適した圧力以下にさがってしまう場合は、エア消費量がコンプレッサーの能力以上になっていますので、エア工具を能力の低いものに交換するか、使用する時間を短くして断続使用してください。

⚠ 警告

■ワンタッチソケット・プラグの接続を解除する時、ホース内圧の反動でホースが飛び跳ねることがあります。ホースをしっかりと保持してからワンタッチソケット・プラグの接続を解除してください。

4. 停止

- 運転スイッチを「切(OFF)」(レバー上向き)にします。
- コンプレッサーの電源プラグの成形部を持ってコンセントから引き抜きます。
- エアタンクの下のドレンコックを開いて(つまみを垂直)水・汚れとともにエアタンクの空気を抜いてください。

⚠ 注意

■エアタンク内に溜まった凝縮水(ドレン)はその日のうちに抜いてください。水抜きを怠りますと、タンク内に蓄積されてタンクの容量が減少します。
運転スイッチ以外でコンプレッサーを停止させないでください。分電盤のスイッチや電源プラグの引き抜きなどで停止させると、次回運転時にスターティングアンローダが作動せずに正常に回転しないことがあります。

5. 長期保管

- 長期間使用しない場合は、ドレンコックを開き(つまみを垂直)にしてタンク内の水を抜きます。
- ドレンコックを閉じて、コンプレッサー、エアタンクの外部をオイルのしみた布で清掃します。
- ビニールカバーなどのホコリ除けを被せて、ホコリや湿気の少ない所に保管します。

6. 保守・点検

⚠ 警告

■点検・整備の際は、必ず電源プラグをコンセントから抜き、エアタンクの圧力を開放してください。モーターが急に廻り出したり、外した部品が吹き飛ばされたりする恐れがあります。

◎エアクリーナーのエLEMENTの清掃

- エアクリーナーのエLEMENTが粉塵などで汚れてないか、**運転50時間**に1回位、取付けねじをゆるめてクリーナーカバーを外し、ELEMENTを点検します。
- 汚れていたらELEMENTを外して石鹸水で洗浄後固く握って水を切り、良く乾かしてから元通りに組み付けます。汚れがひどい場合はELEMENTを交換します。

7. 故障かな?と思ったら

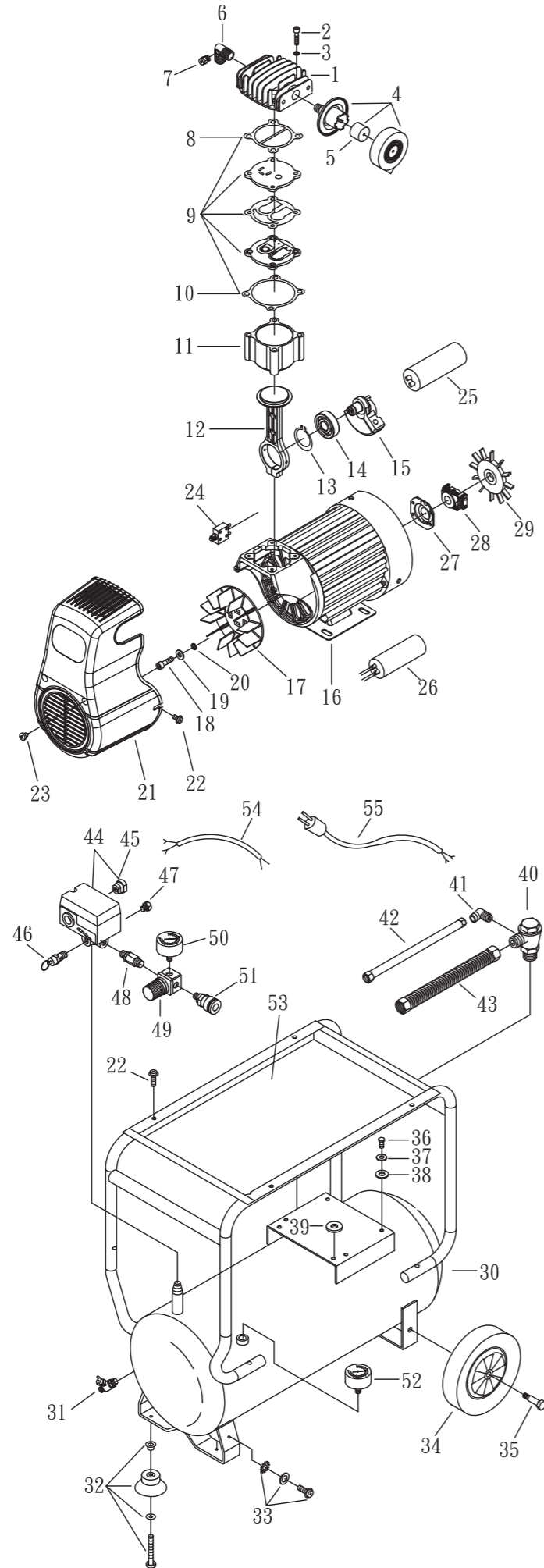
故障かな?と思ったら

(注: 0.1MPa ≒ 1気圧 ≒ 1kgf/cm²)

こんな症状	考えられる原因	解決方法
動かない	電源プラグが外れている	電源プラグをコンセントに差し込んでください
	コンセントのブレーカーが切れている	ブレーカーを入りにする
	運転スイッチが切りになっている	運転スイッチを自動にしてください
	タンク内の圧力が再起動圧力以上になっている	そのままお使いください
	リセットボタンが飛び出している	リセットボタンを押してください
	運転スイッチ以外でコンプレッサーを停止させた	運転スイッチを一旦「切」にしてから再度「自動」にしてください
アウトレットバルブからのエアの放出が止まらない	始動時でタンク内圧が0~0.3MPa	始動時、モーター負荷軽減のための機構です(再起動時には瞬時に止まります)そのままお使いください
	ドレンコックが開放されたままになっている	ドレンコックを閉めてください
	オートドレン機構付機器(エアフィルターなど)を設置している	アウトレットバルブが閉じてから接続してください
	モーターの回転が遅く止まりかける	電力容量不足です、3ページの「1.電源についてのお願い」をご確認ください
アウトレットバルブにゴミなどの異物がつまっている	アウトレットバルブにゴミなどの異物がつまっている	アウトレットバルブの清掃または交換をしてください
	ドレンコックが開放されたままになっている	ドレンコックを閉めてください
	安全弁からエアが漏れている	一度安全弁を引いて圧力解放してください、それでも漏れる場合は安全弁を交換してください
	ねじ部からエアが漏れている	ねじ部を適正なトルクで増し締めまたはシールし直してください
1日の使い始めに限りリセットボタンがでる	暖気運転が不十分	ドレンコックを開放にしたまま、10分程度運転する
	一時的に周辺全体の電圧が下がっている	周辺で大量に電力を消費する機械等を切るか時間をあけてコンプレッサーを使用する
	エアを使っていないのに勝手にコンプレッサーが動き出す	圧縮空気の温度が下がって圧力が下がった エアが漏れている 圧力スイッチからエアが漏れている
音が大きくなったまたは異音がある	シリンダー内や弁が破損している	修理に出してください
停止時にエアの漏れる音がある	ねじが緩んでいる	増し締めしてください
	シール材不良	シールテープを交換またはシール材の再塗布をしてねじをしてください
	亀裂が入っている	修理に出してください
モーターの回転が不安定	チェック弁にゴミや異物がつまっている	修理に出してください
	近くで電力消費量の大きい機器等を使用している	電力消費量の大きい機器を切るか、離れた別の配線のコンセント使用してください

8. 分解図・部品表

SR-201 分解図



SR-201 部品表

見出番号	名称	部品番号	個数
1	シリンダーヘッド	3101042	1
2	ボルト(六角穴)	2B01-M06*085	4
3	バネ座金	2B33-M06	4
4	エアフィルターセット	2140006	1
5	エアフィルターエレメント	2142004	1
6	吐出エルボ	2N06-04T04H02T	1
7	アウトレットバルブ	2409012	1
8	パッキン、シリンダーヘッド	2G01-015	1
9	In. & EX. 弁Assy	3B13-AC0763	1
10	パッキン、弁シート	2G03-016	1
11	シリンダー	3201102	1
12	ピストンセット	3B3-OF20	1
13	サークリップ	2N42-S17	1
14	ボールベアリング	2N35-6303ZZC3	1
15	クランクシャフト	3304109	1
16	クランクケース	3B8-LG2701	1
17	ファン	2336035	1
18	ボルト(六角穴)	2B01-M05*015	1
19	平座金	2B30-05*20*15	1
20	バネ座金	2B33-M05	1
21	モーターカバー	2428042	1
22	ナベコネジ	2B02-FM5*010WB	6
23	ナベコネジ	2B02-FM5*015	2
24	サーキットプロテクタ(15A)(リセットボタン)	2E25-15A	1
25	起動コンデンサー(300μF)	2E28-300F250V	1
26	運転コンデンサー(110μF)	2E27-110F250V	1
27	遠心スイッチプレート	2E24-084P	1
28	遠心スイッチウエイ	2E24-194P	1
29	ファン	2336002	1
30	エアタンク	3401398A	1
31	ドレンコック	2413029	1
32	ダンパーセット	2433005A	2
33	アースセット	3A0-R	1
34	タンクホイール	2402018	2
35	ボルト	2418001	2
36	ボルト	2B00-FM08*015	4
37	バネ座金	2B33-M08	4
38	平座金	2B30-08*18*12	4
39	シートブロック	2439008	4
40	チェック弁Assy	2414025	1
41	アンローダエルボ	2N06-01T02H	1
42	アンローダパイプセット	3B2-02*630F	1
43	吐出管セット	3B2-04*480	1
44	圧カスイッチ(10k)T	2E21-A029BXA	1
45	プッシュ	2E04-008	2
46	安全弁(10k)	2406018T	1
47	メクラ栓	2B14-ST02E	1
48	ニップル	2N01-045	1
49	圧カレギュレータ	2408008RN	1
50	圧カ計(小)1.4MPa	2D12-15D14MPA	1
51	ワンタッチソケット1/4”(オネジPT)	07SMO2A-B	1
52	圧カ計(大)1.4MPa	2D12-20D14MPA	1
53	ツールトレイ	3420041	1
54	モーターケーブル	2E02-2T20602Y2T	1
55	電源ケーブル	2E01-026	1
56	取扱説明書	2C03-HIA04	1