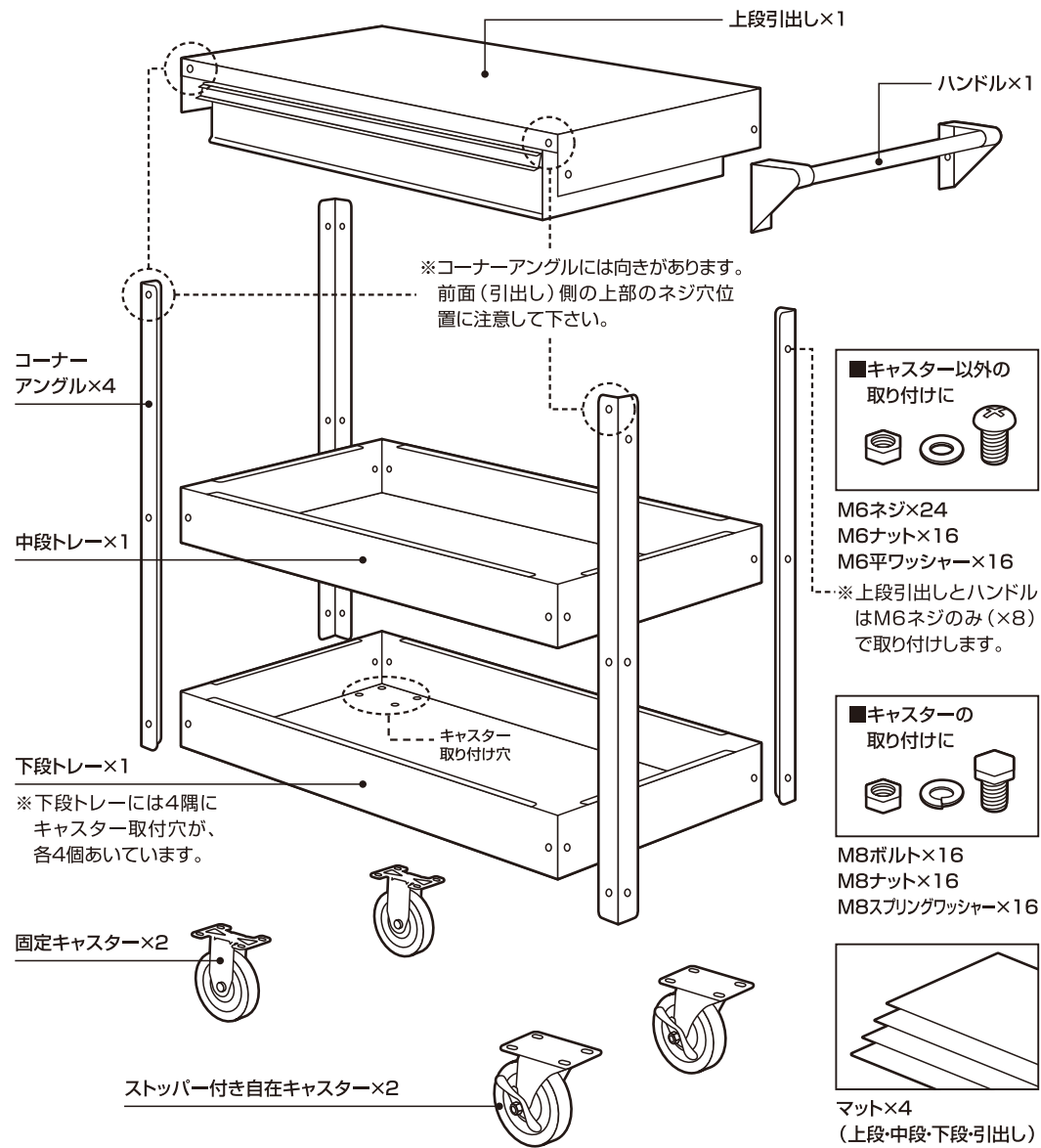


# E-Value ツールワゴン ETR103R <取扱説明書>

このたびは、E-Valueツールワゴンをお買い上げいただき、誠にありがとうございます。安全に適切にお使いいただくために、この取扱説明書をよくお読みいただき、正しくお使い下さい。また、この取扱説明書をお手元に大切に保管して下さい。

## 商品内容

<組立に必要な工具> ○10mm・14mmスパナ ○+3ドライバー (別売・本品には付属していません)



## 組立方法

### STEP1

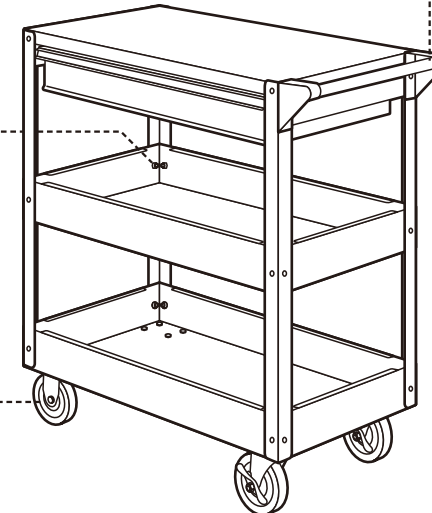
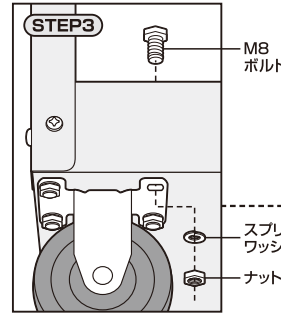
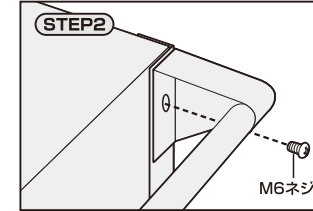
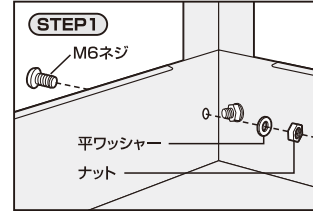
■中段トレー・下段トレーとコーナーアングルを、M6ネジ・M6ワッシャー・M6ナットで仮締めします。

### STEP2

①上段引出しとハンドルをM6ネジで仮締めします。  
②これまでに仮締めした箇所の本締めをします。

### STEP3

■キャスターをM8ボルト・M8スプリングワッシャー・M8ナットで、下段トレーに取り付けます。



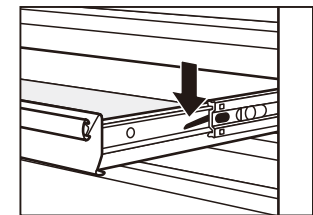
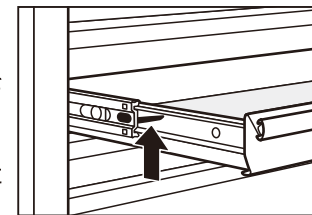
## 引き出しのメンテナンス 引出しのレールには年に1回程度リチウムグリスを塗布して下さい

### 取り外し

①引出しの中をすべて取り出して下さい。  
②本体に向かって左側のレバーを引き上げ、同時に右側のレバーを押し下げ、引出しを引き抜きます。

### 取り付け

①本体のレールに引出しのレールを正確に差し込み、奥まで押し込んで下さい。



## 使用上の注意 ■本体最大耐荷重: 100kg (本体重量を含む)

- 平らな場所で使用して下さい。斜面や凸凹のある場所での使用や保管はしないで下さい。
- 耐荷重を超える使用はしないで下さい。
- 引出しに収納する場合は重量が分散するようにして下さい。
- 振動等で引出しが開いたり閉じたりする場合がありますので注意して使用して下さい。
- 収納物の重量バランスによっては、引き出しを開けた時、横転する恐れがあります。
- 移動時以外はキャスターのストッパーをロックして下さい。
- 製品に亀裂・変形などの異常が見られた場合は使用しないで下さい。
- 製品を踏み台代わりに使用しないで下さい。
- 分解・改造はしないで下さい。

発売元  
藤原産業株式会社  
兵庫県三木市福井2115-1  
TEL.0794-86-8200  
MADE IN CHINA

